

価格の改定を実施させていただく場合がございます。
最新価格につきましては、お問い合わせ下さい。

形式:20VS5-251

アイソレーションアンプ 20 シリーズ

アイソレーションアンプ

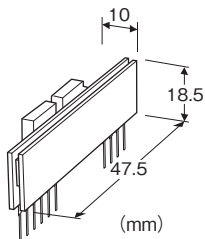
(高精度、入力絶縁用)

主な機能と特長

- プリント基板組込用のアイソレーションアンプ
- 入力-出力・電源間、耐圧1000V AC
- 高直線性
- 省実装面積
- 可変利得範囲、 $\times 1 \sim \times 10$
- 電源15V DC

アプリケーション例

- マイコン制御ボードの入力・出力回路に組み込んでフィールド側と直流的に絶縁し、外来ノイズ対策を行う
- 機器メーカーの小ロット開発品に応用して、面倒なアイソレーション回路部分の自社開発を避ける



形式:20VS5-251-U

価格

基本価格 11,000円

ご注文時指定事項

・形式コード:20VS5-251-U

入力信号範囲 -10~+10V DC

出力信号範囲 -10~+10V DC

供給電源

◆直流電源

U:15V DC

機器仕様

構造:モジュール形

アイソレーション:入力・入力部調整用電圧-出力・電源間

入力仕様

■電圧入力

入力信号:-10~+10V DC

入力抵抗:1M Ω 以上(停電時10k Ω 以上)

過大入力電圧:30V DC 連続

入力オフセット電圧: ± 15 mV以下

入力バイアス電流:0.5nA TYP.(25 $^{\circ}$ C時)

出力仕様

■電圧出力

出力信号:-10~+10V DC

許容負荷抵抗:5k Ω 以上

出力インピーダンス:1 Ω 以下

入力部調整用電圧

出力電圧: ± 15 V DC TYP.

負荷電流:1mA以下

設置仕様

供給電源

・直流電源:許容電圧範囲 定格電圧 $\pm 5\%$

リップル含有率2%p-p以下 12mA以下(無負荷時)

使用温度範囲:0~70 $^{\circ}$ C

使用湿度範囲:30~90%RH(結露しないこと)

取付:プリント基板に半田付

質量:約10g

性能(スパンに対する%で表示)

特に断りのない限り、G=1での性能を表します。

直線性: $\pm 0.05\%$

温度係数:50ppm/ $^{\circ}$ C

周波数特性:約3kHz -3dB

応答時間:150 μ s以下(0 \rightarrow 90%)

変換利得: $\times 0.98 \pm 2\%$

可変利得範囲:G= $\times 1 \sim \times 10$

電源電圧変動の影響: $\pm 0.05\%$ /許容電圧範囲

絶縁抵抗:100M Ω 以上/500V DC

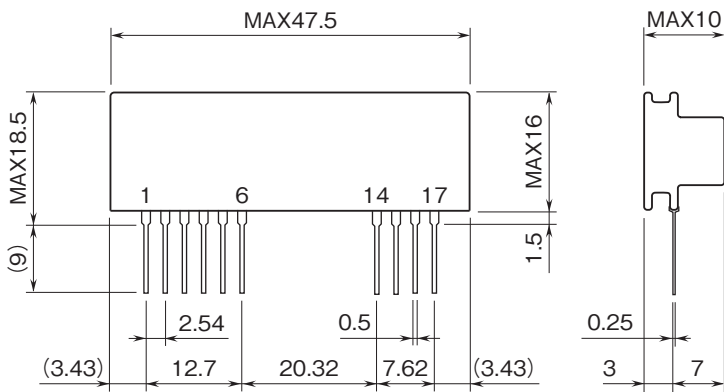
耐電圧:

入力・入力部調整用電圧-出力・電源間

1000V AC 1分間

CMRR:100dB以上(500V AC 50/60Hz)

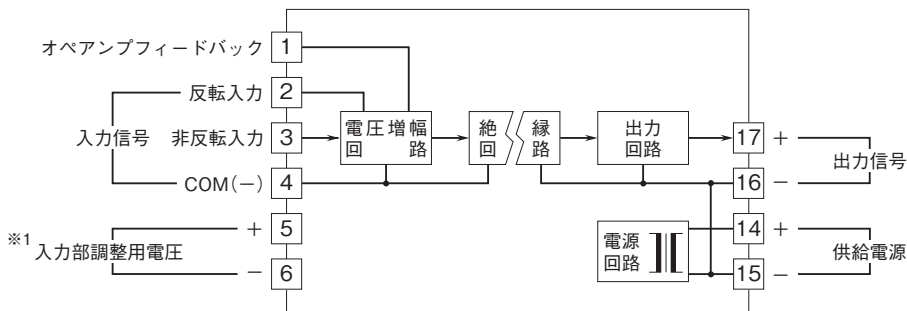
外形寸法図(単位:mm)・端子番号図



ピン配列

1	オペアンプフィードバック
2	反転入力
3	非反転入力
4	COM (-)
5	入力部調整用電圧 (+)
6	入力部調整用電圧 (-)
14	電源 (+)
15	電源 (-)
16	出力信号 (-)
17	出力信号 (+)

ブロック図・端子接続図

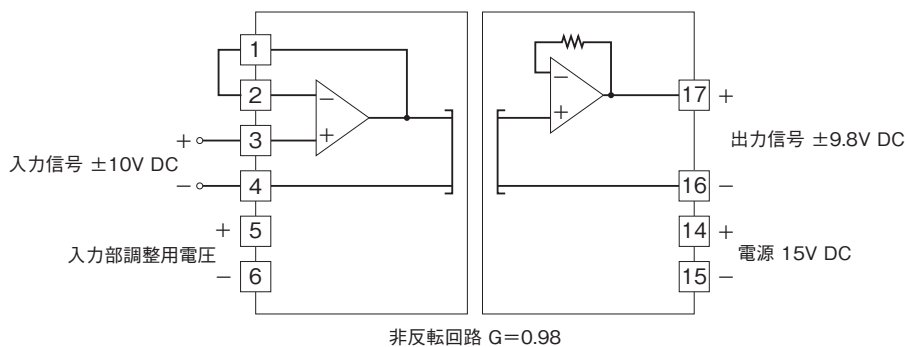


※1、本器を実装するプリント基板内専用です。
注) 入力部調整用電圧のコモンは入力信号COM (-) と共通です。

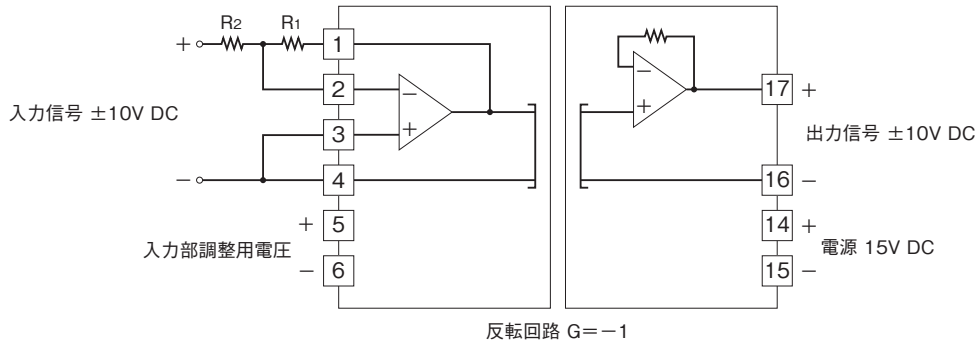
回路事例

回路事例内で、オペアンプの端子に付く抵抗器の R_1+R_2 は、 $200k\Omega$ 以下にしてください。

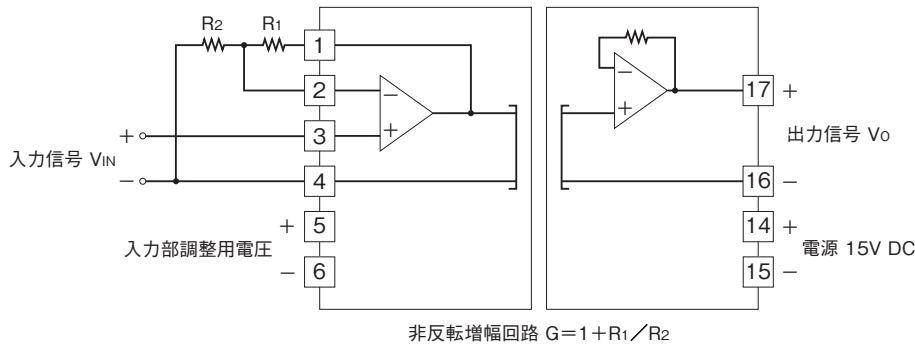
■非反転増幅回路：非反転増幅回路の基本回路例 $G=0.98$



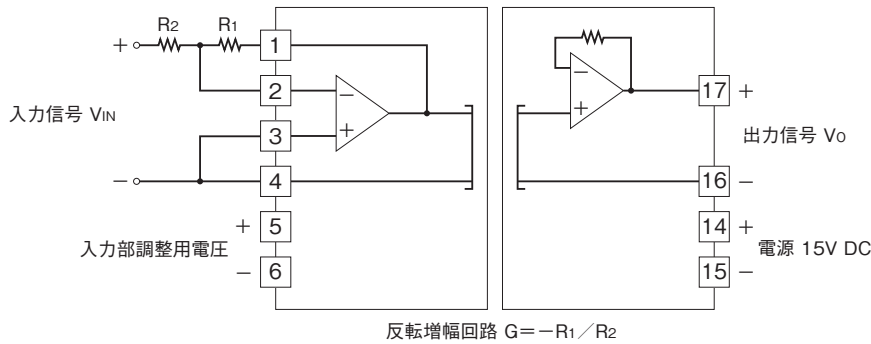
■反転増幅回路：反転増幅回路の基本回路例 $G = -1$ （入力に対して出力は反転します。）（ $R_1 = R_2$ ）



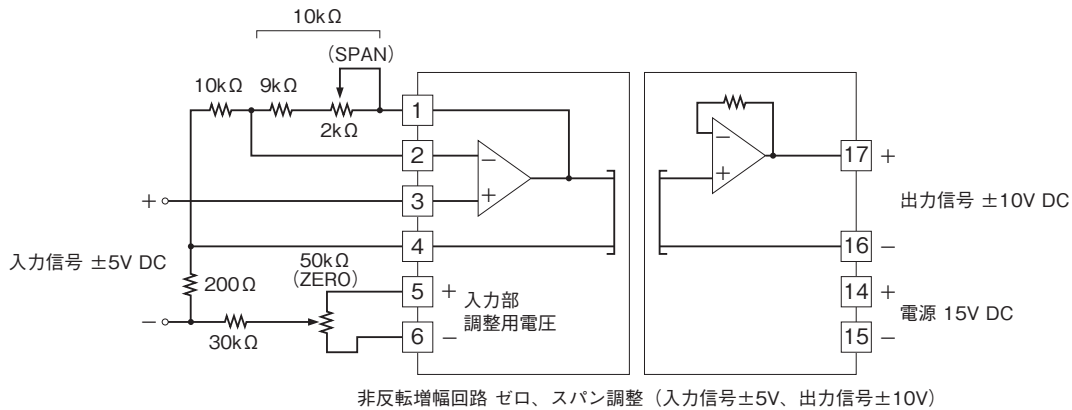
■非反転増幅回路：非反転増幅回路例 $G = 1 + R_1/R_2$



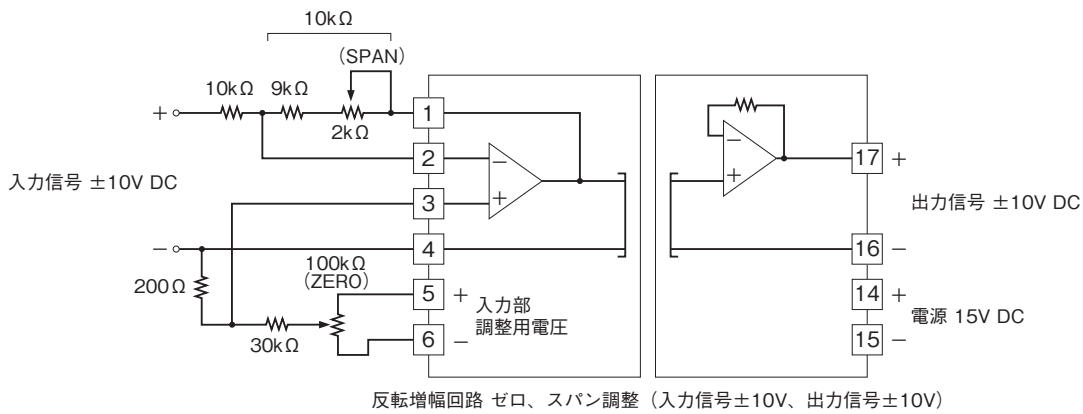
■反転増幅回路：反転増幅回路例 $G = -R_1/R_2$ （入力に対して出力は反転します。）



■非反転増幅外部調整回路：非反転増幅回路のゼロ、スパン調整回路例 $G = 2$



■反転増幅外部調整回路：反転増幅回路のゼロ、スパン調整回路例 $G=-1$ （入力に対して出力は反転します。）



- 記載内容はお断りなしに変更することがありますのでご了承ください。
 - ご注文・ご使用に際しては、弊社ホームページの「ご注文に際して」を必ずご確認ください。
 - 本製品を輸出される場合には、外国為替および外国貿易法の規制をご確認の上、必要な手続きをお取りください。
安全保障貿易管理については、弊社ホームページより「輸出（該非判定）」をご覧ください。
- お問い合わせ先 ホットライン：0120-18-6321