

価格の改定を実施させていただく場合がございます。  
最新価格につきましては、お問い合わせ下さい。

形式:20VS5-301

## アイソレーションアンプ 20 シリーズ

### アイソレーションアンプ

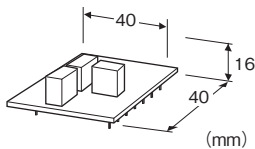
(電流出力対応、3ポート絶縁)

#### 主な機能と特長

- プリント基板組込用のモジュール形アイソレータ
- 高直線性
- 低消費電流
- 省実装面積
- 入カ-出カ-電源間絶縁
- 入カ-出カ-電源間 耐圧1500V AC
- 電源12V DC
- 電流出力

#### アプリケーション例

- マイコン制御ボードの出力回路に組込んでフィールド側と直流的に絶縁し、共通モードノイズ対策を行う
- 機器メーカーの小ロット開発品に應用して、面倒なアイソレーション回路部分の自社開発を避ける



## 形式:20VS5-301-S

### 価格

基本価格 13,200円

### ご注文時指定事項

・形式コード:20VS5-301-S

入力信号 0~5V DC

出力信号 0~20mA DC

### 供給電源

◆直流電源

S:12V DC

### 機器仕様

構造:モジュール形

プリント基板コーティング材料:シリコン系コーティング剤

アイソレーション:入カ・入力部調整用電圧-出カ-電源間

### 入力仕様

#### ■電圧入力

入力信号範囲:0~5.5V DC

入力抵抗:外部20k $\Omega$ 装着時 20k $\Omega$  (入力抵抗によりゲインが変わります。詳細は回路事例を参照下さい)

過大入力電圧:10V DC 連続

入力オフセット電圧: $\pm$ 30mV以内

入力バイアス電流:2nA (25 $^{\circ}$ C時) (内部オペアンプの値です (外部から測定不可))

### 出力仕様

#### ■電流出力

出力信号範囲:0~22mA DC

許容負荷抵抗:550 $\Omega$ 以下 (供給電源 12V 出力 20mA時)

出力インピーダンス:1M $\Omega$ 以上

### 入力部調整用電圧

出力電圧: $\pm$ 10V DC $\pm$ 10%

負荷電流:5mA以下

### 設置仕様

#### 供給電源

・直流電源:許容電圧範囲 定格電圧 $\pm$ 10%

リップル含有率2%p-p以下 70mA以下 (20mA出力時)

使用温度範囲:-10~+70 $^{\circ}$ C

使用湿度範囲:30~90%RH (結露しないこと)

取付:プリント基板に半田付

質量:約20g

### 性能(スパンに対する%で表示)

直線性: $\pm$ 0.05% (出力0~20mAに対して) G=1

温度係数: $\pm$ 80ppm/ $^{\circ}$ C

周波数特性:約950Hz -3dB

応答時間:600 $\mu$ s以下 (0 $\rightarrow$ 90%)

変換利得: $\times$ 1 $\pm$ 10% (250 $\Omega$ 負荷時)

ゲイン設定範囲:G= $\times$ 1~ $\times$ 10

電源電圧変動の影響: $\pm$ 0.05%/許容電圧範囲

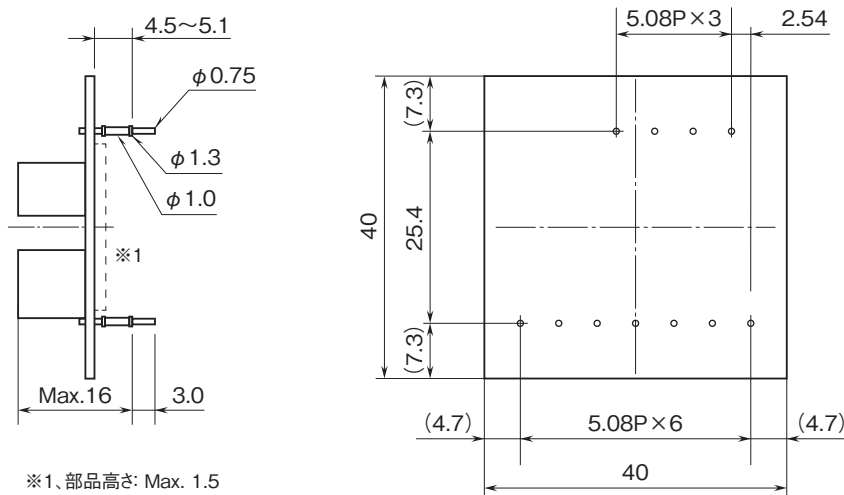
絶縁抵抗:100M $\Omega$ 以上/500V DC

耐電圧:入カ・入力部調整用電圧-出カ-電源間

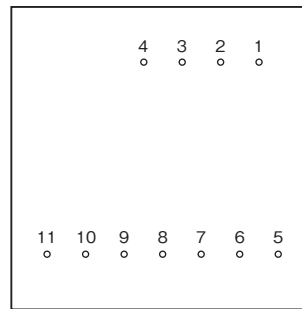
1500V AC 1分間

CMRR:100dB以上 (500V AC 50/60Hz)

外形寸法図(単位:mm)・端子番号図

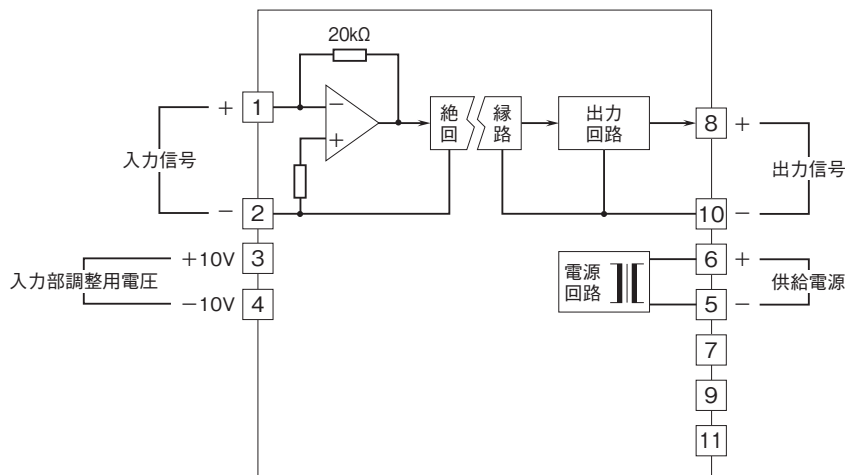


ピン配列



(BOTTOM VIEW)

ブロック図・端子接続図



**回路事例**

$$I_o = 20k\Omega / (R_1 + VR_1) \times (V_{in} / 120\Omega)$$

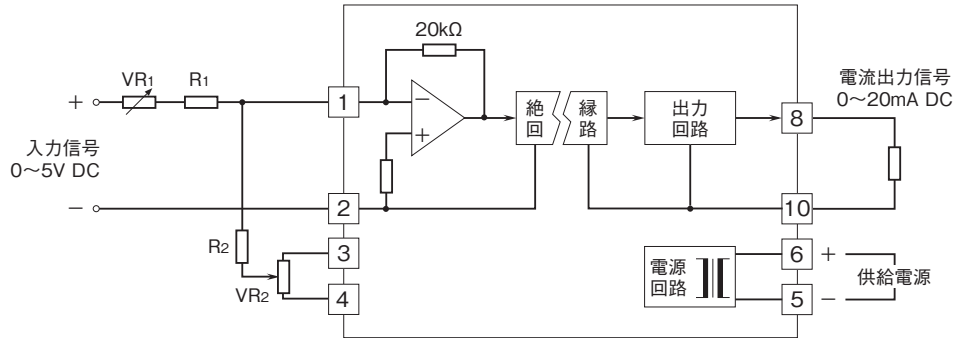
$R_2$ : 約2M $\Omega$ 、 $VR_2$ : 50k $\Omega$

$R_1 + VR_1 = 41.6k\Omega$ 時 入力5Vにて出力20mA

$R_1 + VR_1 = 20.8k\Omega$ 時 入力2.5Vにて出力20mA

$R_1$ 、 $R_2$ の抵抗温度係数は $\pm 20 \sim 50ppm/^\circ C$ 程度、許容差 $\pm 1\%$ 程度

$VR_1$ 、 $VR_2$ の抵抗温度係数は $\pm 100ppm/^\circ C$ 程度



- 記載内容はお断りなしに変更することがありますのでご了承ください。
  - ご注文・ご使用に際しては、弊社ホームページの「ご注文に際して」を必ずご確認ください。
  - 本製品を輸出される場合には、外国為替および外国貿易法の規制をご確認の上、必要な手続きをお取りください。  
安全保障貿易管理については、弊社ホームページより「輸出（該非判定）」をご覧ください。
- お問い合わせ先 ホットライン：0120-18-6321