

価格の改定を実施させていただく場合がございます。
最新価格につきましては、お問い合わせ下さい。

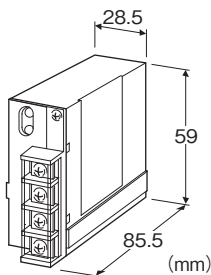
形式:21DY

機器組込用変換器 21・UNITシリーズ

ディストリビュータ

主な機能と特長

- スマートトランスミッタ対応の2線式伝送器(変換器)用ディストリビュータ
- 伝送器電源回路短絡保護付
- 出力は周波数形
- 入力はねじ端子部に、出力と電源はコネクタに接続



形式:21DY-A1-①

価格

基本価格 38,500円

ご注文時指定事項

- ・形式コード:21DY-A1-①
- ①は下記よりご選択下さい。
- (例:21DY-A1-R)

入力信号

- ◆電流入力
- A:4~20mA DC(入力抵抗 250Ω±1%)

出力信号

- 1:オープンコレクタ

①供給電源

- ◆直流電源
- T:5V DC(許容範囲 ±5%、リップル含有率 10%p-p以下)
- S:12V DC(許容範囲 ±10%、リップル含有率 10%p-p以下)
- R:24V DC(許容範囲 ±10%、リップル含有率 10%p-p以下)

機器仕様

- 接続方式
- ・入力:M3.5ねじ端子接続(締付トルク 0.8N・m)
- ・出力:コネクタ接続
- ・電源:コネクタから供給
- 端子ねじ材質:鉄にニッケルメッキ
- ハウジング材質:難燃性黒色樹脂
- アイソレーション:入力-出力-電源間
- ゼロ調整範囲:-5~+5%(前面から調整可)
- スパン調整範囲:95~105%(前面から調整可)

2線式伝送器用電源仕様

- 出力電圧範囲:24~28V DC(無負荷時)
- 電流量:22mA DC以下
- 短絡保護回路
- 制限電流:約30mA
- 許容短絡時間:無制限

入力仕様

- 電流入力
- 入力抵抗器を内蔵します。

出力仕様

- オープンコレクタ
- 外部電源端子:印加電圧 20V DC以下
- 標準負荷 2.2kΩ
- 負荷容量:40V DC 100mA以下
- 飽和電圧:1V以下
- 出力周波数:0%時 1920Hz
- 100%時 9600Hz
- 最大負荷抵抗:10kΩ以下
- 出力パルスON 時間:約15μs

設置仕様

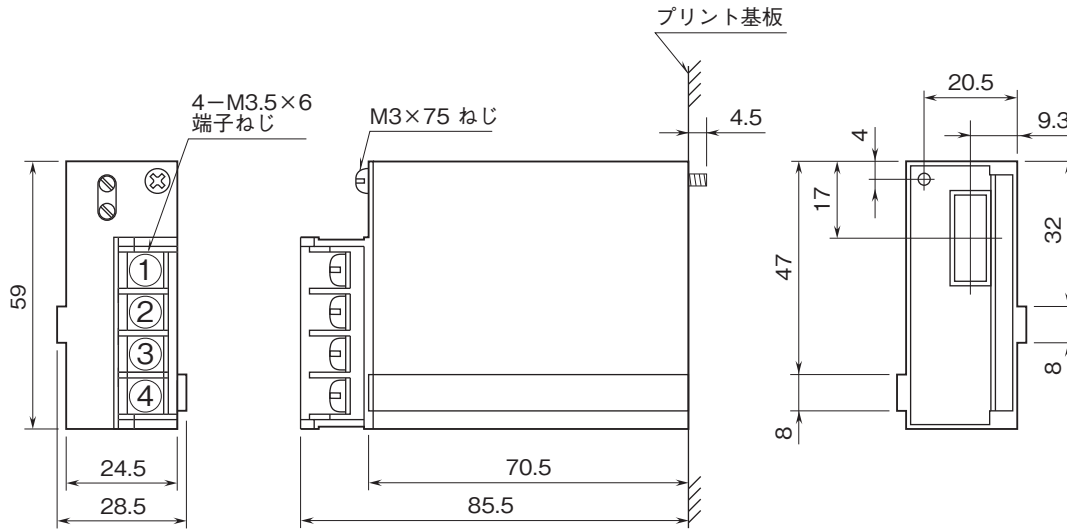
- 消費電力
- ・直流電源:
- 12V用 約100mA
- 24V用 約60mA
- 5V用 約220mA
- 使用温度範囲:-5~+55℃
- 使用湿度範囲:30~90%RH(結露しないこと)
- 取付:プリント基板にねじ止め
- 質量:約80g

性能(スパンに対する%で表示)

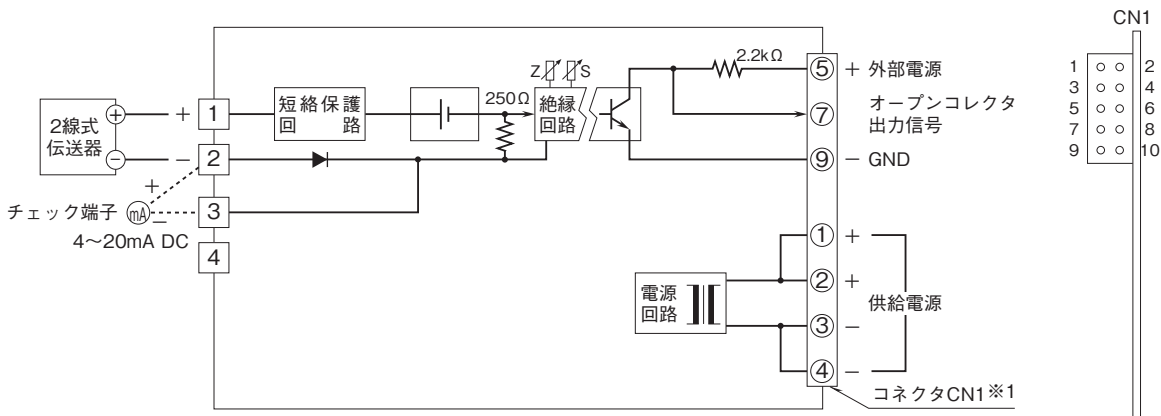
- 基準精度:±0.1%
- 温度係数:±0.015%/℃
- 応答時間:0.5s以下(0→90%)

電源電圧変動の影響:±0.1%/許容電圧範囲
 絶縁抵抗:100MΩ以上/500V DC
 耐電圧:入力・出力・電源-大地間 1500V AC 1分間
 5V DC電源時
 入力-出力-電源間 1000V AC 1分間
 12V、24V DC 電源時
 入力-出力間 1000V AC 1分間
 入力・出力-電源間 500V AC 1分間

外形寸法図(単位:mm)



ブロック図・端子接続図



※1、当 社コネクタ：ヒロセ電機 (HIF-3FB-10PA-2.54DS)
 相手側コネクタ：ヒロセ電機 (HIF-3FB-10DA-2.54DSA)



- 記載内容はお断りなしに変更することがありますのでご了承ください。
 - ご注文・ご使用に際しては、弊社ホームページの「ご注文に際して」を必ずご確認ください。
 - 本製品を輸出される場合には、外国為替および外国貿易法の規制をご確認の上、必要な手続きをお取りください。
- 安全保障貿易管理については、弊社ホームページより「輸出 (該非判定)」をご覧ください。
- お問い合わせ先 ホットライン：0120-18-6321