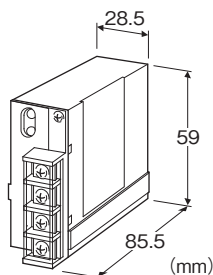


## 機器組込用変換器 21・UNITシリーズ

### 測温抵抗体変換器

#### 主な機能と特長

- 各種測温抵抗体を検出端とし、オープンコレクタを出力する機器組込用変換器
- 出力は周波数形
- 入力はねじ端子部に、出力と電源はコネクタに接続



## 形式:21RS-①1-②③

### 価格

基本価格 35,900円

### ご注文時指定事項

- ・形式コード:21RS-①1-②③
- ①～③は下記よりご選択下さい。  
(例:21RS-11-R/BL)
- ・入力レンジ(例:0～100℃)

### ①入力信号(3線式測温抵抗体)

- 1:JPt 100 (JIS'89) (測定範囲 -200～+500℃、最小スパン 30℃)
- 3:Pt 100 (JIS'89) (測定範囲 -200～+650℃、最小スパン 30℃)
- 4:Pt 100 (JIS'97、IEC) (測定範囲 -200～+650℃、最小スパン 30℃)
- 5:Pt 50Ω (JIS'81) (測定範囲 -200～+500℃、最小スパン 60℃)
- 6:Ni 508.4Ω (測定範囲 -50～+200℃、最小スパン20℃)

### 出力信号

- 1:オープンコレクタ

### ②供給電源

#### ◆直流電源

- T:5V DC (許容範囲 ±5%、リップル含有率 10%p-p以下)
- S:12V DC (許容範囲 ±10%、リップル含有率 10%p-p以下)
- R:24V DC (許容範囲 ±10%、リップル含有率 10%p-p以下)

### ③付加コード

- ◆バーンアウト
- 無記入:バーンアウト上方
- /BL:バーンアウト下方

### 機器仕様

#### 接続方式

- ・入力:M3.5ねじ端子接続(締付トルク 0.8N・m)
- ・出力:コネクタ接続
- ・電源:コネクタから供給

端子ねじ材質:鉄にニッケルメッキ

ハウジング材質:難燃性黒色樹脂

アイソレーション:入力-出力-電源間

ゼロ調整範囲:-5～+5%(前面から調整可)

スパン調整範囲:95～105%(前面から調整可)

リニアライザ:標準装備

### 入力仕様

- 許容導線抵抗:1線あたり20Ω以下
- 入力検出電流:2mA(ただしPtのみ)

### 出力仕様

#### ■オープンコレクタ

- 外部電源端子:印加電圧 20V DC以下
- 標準負荷 2.2kΩ
- 負荷容量:40V DC 100mA以下
- 飽和電圧:1V以下
- 出力周波数:0%時 1920Hz
- 100%時 9600Hz
- 最大負荷抵抗:10kΩ以下
- 出力パルスON 時間:約15μs

### 設置仕様

#### 消費電力

#### ・直流電源:

12V DC 約30mA

24V DC 約20mA

5V DC 約70mA

使用温度範囲:-5～+55℃

使用湿度範囲:30～90%RH(結露しないこと)

取付:プリント基板にねじ止め

質量:約90g

### 性能(スパンに対する%で表示)

基準精度:±0.2%

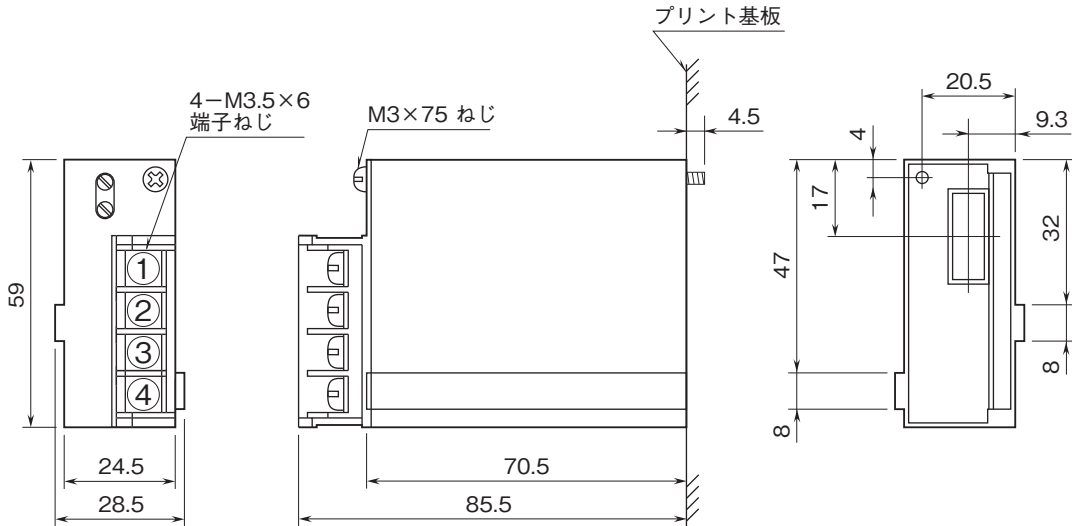
温度係数:±0.015%/℃

応答時間:0.5s以下(0→90%)

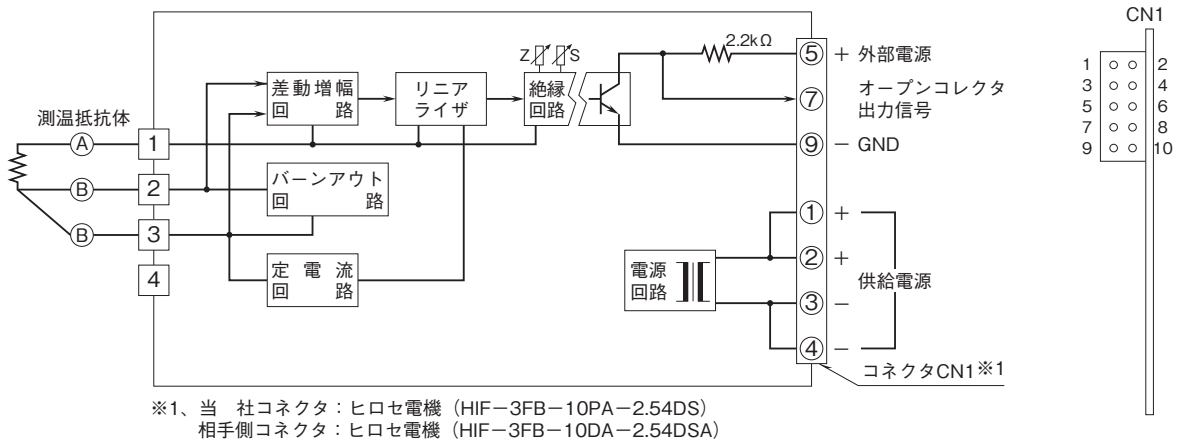
電源電圧変動の影響:±0.1%/許容電圧範囲

絶縁抵抗:100MΩ以上/500V DC  
 耐電圧:入力・出力・電源-大地間 1500V AC 1分間  
 5V DC電源時  
 入力-出力-電源間 1000V AC 1分間  
 12V、24V DC 電源時  
 入力-出力間 1000V AC 1分間  
 入力・出力-電源間 500V AC 1分間

## 外形寸法図(単位:mm)



## ブロック図・端子接続図



- 記載内容はお断りなしに変更することがありますのでご了承ください。
  - ご注文・ご使用に際しては、弊社ホームページの「ご注文に際して」を必ずご確認ください。
  - 本製品を輸出される場合には、外国為替および外国貿易法の規制をご確認の上、必要な手続きをお取りください。  
 安全保障貿易管理については、弊社ホームページより「輸出 (該非判定)」をご覧ください。
- お問い合わせ先 ホットライン：0120-18-6321