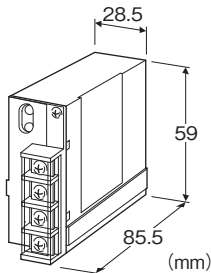


機器組込用変換器 21・UNITシリーズ

直流入力変換器

主な機能と特長

- 各種の直流電圧または電流信号を入力とし、オープンコレクタを出力する機器組込用変換器
- 出力は周波数形
- 入力はねじ端子部に、出力と電源はコネクタに接続



形式:21VS-①1-②

価格

基本価格 30,000円

ご注文時指定事項

- ・形式コード:21VS-①1-②
- ①、②は下記よりご選択下さい。
- (例:21VS-61-R)

①入力信号

◆電流入力

- A:4~20mA DC(入力抵抗 250Ω)
- D:0~20mA DC(入力抵抗 50Ω)
- G:0~1mA DC(入力抵抗 1000Ω)
- H:10~50mA DC(入力抵抗 100Ω)

◆電圧入力

- 1:0~10mV DC(入力抵抗 10kΩ以上)
- 2:0~100mV DC(入力抵抗 100kΩ以上)
- 3:0~1V DC(入力抵抗 1MΩ以上)
- 4:0~10V DC(入力抵抗 1MΩ以上)
- 5:0~5V DC(入力抵抗 1MΩ以上)
- 6:1~5V DC(入力抵抗 1MΩ以上)
- 0:指定電圧レンジ(入力仕様参照)

出力信号

1:オープンコレクタ

②供給電源

◆直流電源

- T:5V DC(許容範囲 ±5%、リップル含有率 10%p-p以下)
- S:12V DC(許容範囲 ±10%、リップル含有率 10%p-p以下)
- R:24V DC(許容範囲 ±10%、リップル含有率 10%p-p以下)

機器仕様

接続方式

- ・入力:M3.5ねじ端子接続(締付トルク 0.8N・m)
- ・出力:コネクタ接続
- ・電源:コネクタから供給

端子ねじ材質:鉄にニッケルメッキ

ハウジング材質:難燃性黒色樹脂

アイソレーション:入力-出力-電源間

ゼロ調整範囲:-5~+5%(前面から調整可)

スパン調整範囲:95~105%(前面から調整可)

入力仕様

■電流入力

入力端子取付用の抵抗器(0.5W)が付属します。

■電圧入力

入力抵抗

- 入カスパン 3~10mV:10kΩ以上
- 入カスパン 10~100mV:10kΩ以上
- 入カスパン 0.1~1V:100kΩ以上
- 入カスパン 1V以上:1MΩ以上

製作可能範囲

- ・入力電圧範囲:0~300V DC
- ・スパン:3mV~300V
- ・入力バイアス:入カスパンの1.5倍以下

出力仕様

■オープンコレクタ

外部電源端子:印加電圧 20V DC以下

標準負荷 2.2kΩ

負荷容量:40V DC 100mA以下

飽和電圧:1V以下

出力周波数:0%時 1920Hz

100%時 9600Hz

最大負荷抵抗:10kΩ以下

出力パルスON 時間:約15μs

設置仕様

消費電力

- ・直流電源:

12V DC 約30mA

24V DC 約15mA

5V DC 約60 mA

使用温度範囲:-5~+55℃

使用湿度範囲:30~90%RH(結露しないこと)

取付:プリント基板にねじ止め

質量:約80g

性能(スパンに対する%で表示)

基準精度:±0.1%

温度係数:±0.015%/℃

応答時間:0.5s以下(0→90%)

電源電圧変動の影響:±0.1%/許容電圧範囲

絶縁抵抗:100MΩ以上/500V DC

耐電圧:入力・出力・電源-大地間 1500V AC 1分間

5V DC電源時

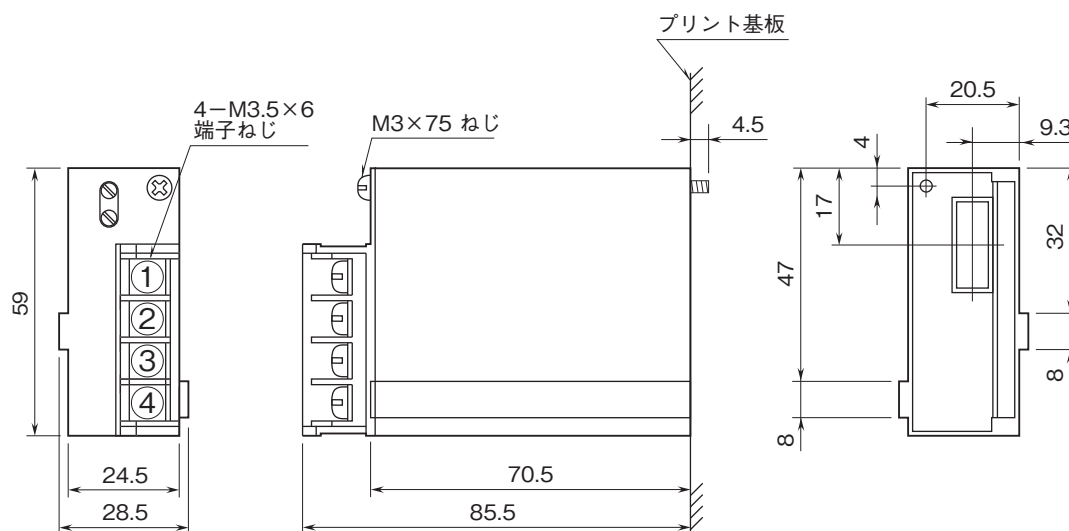
入力-出力-電源間 1000V AC 1分間

12V、24V DC 電源時

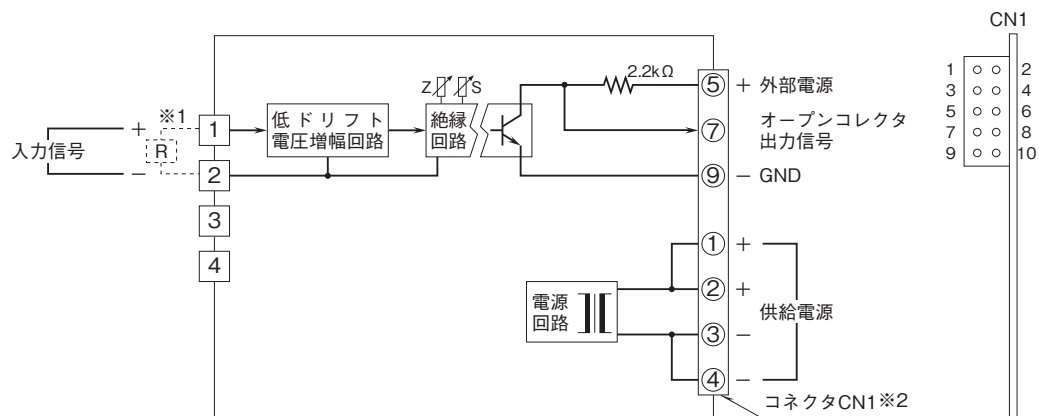
入力-出力間 1000V AC 1分間

入力・出力-電源間 500V AC 1分間

外形寸法図(単位:mm)



ブロック図・端子接続図



※1、電流入力時は入力抵抗器(R)が付きます。
 ※2、当 社コネクタ：ヒロセ電機 (HIF-3FB-10PA-2.54DS)
 相手側コネクタ：ヒロセ電機 (HIF-3FB-10DA-2.54DSA)



- 記載内容はお断りなしに変更することがありますのでご了承ください。
- ご注文・ご使用に際しては、弊社ホームページの「ご注文に際して」を必ずご確認ください。
- 本製品を輸出される場合には、外国為替および外国貿易法の規制をご確認の上、必要な手続きをお取りください。
 安全保障貿易管理については、弊社ホームページより「輸出（該非判定）」をご覧ください。

お問い合わせ先 ホットライン：0120-18-6321