

価格の改定を実施させていただく場合がございます。
最新価格につきましては、お問い合わせ下さい。

形式:22LS1

テレメータ

モデムインタフェース

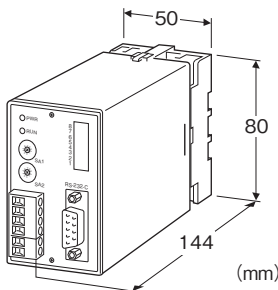
(SIN-NET用)

主な機能と特長

- 専用回線モデムとSIN-NET 機器(形式:22LA1、DLA1)をインタフェースするユニット
- ロータリスイッチでステーション番号(SA)を設定するだけでテレメータとして動作
- 専用回線用モデム(形式:MOD□)と組合わせて使用

アプリケーション例

- 1:1信号伝送システム
- 1:N信号伝送システム



形式:22LS1-3-①

価格

基本価格 240,000円

ご注文時指定事項

- ・形式コード:22LS1-3-①
- ①は下記よりご選択下さい。
- (例:22LS1-3-K)

多重伝送部

3:小規模より対線用

①供給電源

◆交流電源

K:85~132V AC(許容範囲 85~132V AC、47~66Hz)
L:170~264V AC(許容範囲 170~264V AC、47~66Hz)

◆直流電源

S:12V DC(許容範囲 ±10%、リップル含有率 10%p-p以下)
R:24V DC(許容範囲 ±10%、リップル含有率 10%p-p以下)

関連機器

- ・小形多重伝送ユニット
形式:22LA1
- ・RS ケーブル
形式:DCN5
- ・専用回線モデム
形式:MOD、MOD1、MOD2、MOD3□、MOD5、MOD6、MOD7、MOD8、MOD4(生産中止)
- ・RS-232-C-IPコンバータ
形式:DT-1

機器仕様

構造:プラグイン構造

接続方式

- ・電源:M3.5ねじ端子接続
- ・SIN-NET、RUN接点出力:コネクタ形ユーロ端子台
- ・RS-232-C:9ピン、Dサブコネクタ(メス形)
(コネクタ固定ねじ M2.6×0.45)
- ハウジング材質:難燃性黒色樹脂
- アイソレーション:RS-232-C-SIN-NET-RUN接点出力-電源間

ディップスイッチ:モデム選択用(SW1~4)

A、B局切替用(SW8)

伝送ラインの終端抵抗:内蔵(伝送ラインの末端以外のユニットでは、付属のショートチップを取外して下さい。)

ステーション番号設定:00~FF ロータリスイッチ2個により256台分設定可能

電源表示ランプ:赤色LED、正常時点灯、電圧低下時消灯

RUN表示ランプ:赤色LED、異常時消灯

■RUN接点出力:異常時接点開

定格負荷:125V AC 0.5A($\cos\phi=1$)

30V DC 0.5A(抵抗負荷)

最大開閉電圧:250V AC 125V DC

最大開閉電力:62.5VA(AC) 60W(DC)

最小適用負荷:10mV DC 1mA

機械的寿命:5000万回(頻度 180回/分)

異常監視

- ・通信異常:RS-232-Cラインの無通信異常データを受信、多重伝送ラインの異常データ受信、ネットワーク異常
- ・CPU異常:ウォッチドッグタイマによるCPUの故障検知
- ・電源電圧異常:CPU供給電源の低下検知

通信仕様(多重伝送部)

伝送路形態:マルチドロップ

通信規格:EIA RS-422 準拠

通信方式:2線式半二重

伝送速度:125kbps

制御手順:SDLC

符号化方式:NRZ

プロトコル:SIN-NET(DATA・M専用の手順)

検定方式: CRC
伝送距離: 500m
伝送回線: より対線CPEV-0.9φ

モデム・インタフェース仕様

通信規格: EIA RS-232-C準拠
通信方式: 非同期式半二重無手順
伝送速度: 50~2400bps
コネクタ: 9ピン、Dサブコネクタ(メス形)
RS-232-C ケーブル: クロス形ケーブル(お客様ご用意)

設置仕様

消費電力
・交流電源: 約4.5VA
・直流電源: 約4W(24V DC時 約160mA)
使用温度範囲: -5~+50℃
使用湿度範囲: 30~90%RH(結露しないこと)
使用周囲雰囲気: 腐食性ガス、ひどい塵埃のないこと
取付: 壁またはDINレール取付
質量: 約400g

性能

許容瞬停時間: 10ms以下
絶縁抵抗: 100MΩ以上 / 500V DC
耐電圧:
RS-232-C-SIN-NET-RUN接点出力間 500V AC 1分間
電源-RS-232-C-SIN-NET-RUN接点出力間 1500V AC
1分間
大地(FG)-各間 1500V AC 1分間

解説

■ステーション番号の設定方法

各ユニットは、モデムを介して一列に接続しているものと考えます。ステーション番号の設定は、リモート入出力ユニット(形式:22LA1)と重複しない番号にします(通常“FF”や“FE”などのように、22LA1と離れた番号に設定します)。

■ディップスイッチの設定

①モデムの選択

使用するモデムを、前面のディップスイッチにて選択できます。

これにより、モデムに合った通信速度やフォーマットが決まります。(ディップスイッチを変更した場合、必ず電源を一度切り、再度投入して下さい。)

② A、B局の選択

A局(マスタ局)とB局(スレーブ局)を前面のディップスイッチで切換えられます。

必ず一方をA局に、他方をB局に設定しなければなりません。(ディップスイッチを変更した場合、必ず電源を一度切り、再度投入して下さい。)

■伝送時間の算出方法

①片局が接点入力256点以下でアナログ入力32点以下の場合

N1:22LA1-3A4-□の台数

N2:22LA1-3E5/E6-□の台数

N3:22LA1-3G3-□の台数

N4:22LA1-3G4-□の台数

接続する入力ユニットの台数より送信データ数を求めます。

・接点入力の送信データ数

$$B1=(N1+N2) \times 6$$

・アナログ入力の送信データ数

$$B2=(N3+N4) \times 3 + (N3 \times 8 + N4 \times 4) \times 2$$

・総送信データ数

$$C0=5+B1+B2$$

総送信データ数より片局(A局)の送信時間(Ta)は下式で求めることができます。

$$Ta=C0 \times A$$

定数Aは通信速度から決まり

$$A=0.2933(50\text{bps})$$

$$A=0.0333(300\text{bps})$$

$$A=0.0083(1200\text{bps})$$

$$A=0.0042(2400\text{bps})$$

同様に他局(B局)の送信時間(Tb)を求めます。

A局の接点入力(アナログ入力)がB局に伝わる伝達時間(TA)は信号の変化と送信状態のタイミングにより

$$Ta \leq TA \leq Ta + Ta + Tb$$

の関係となります。(通信異常などの発生がないものとします)

②片局が接点入力256点以下でアナログ入力64点以下の場合

アナログ入力が32点を越すと、アナログ入力のみ送信データを分割し送信します。このため、接点入力とアナログ入力の伝達時間が異なりますので注意して下さい。

N1:22LA1-3A4-□の台数

N2:22LA1-3E5/E6-□の台数

N3:22LA1-3G3-□の台数

N4:22LA1-3G4-□の台数

接続する入力ユニットの台数より送信データ数を求めます。

・接点入力の送信データ数

$$B1=(N1+N2) \times 6$$

・第1アナログ入力の送信データ数

$$B2=88$$

・第2アナログ入力の送信データ数

$$B3 = ((N3 + N4) \times 3 - 24) + (N3 \times 8 + N4 \times 4 - 32) \times 2$$

・第1送信データ数

$$C1 = 5 + B1 + B2$$

・第2送信データ数

$$C2 = 5 + B1 + B3$$

■ 接点入力

接点入力は第1送信データ数より片局(A局)の第1送信時間(Ta)は下式で求めることができます。

$$Ta = C1 \times A$$

定数Aは通信速度から決まり、同様にして他局(B局)の送信時間(Tb)を求めます。

A局の接点入力がB局に伝わる伝達時間(TA)は信号の変化と送信状態のタイミングにより

$$Ta \leq TA \leq Ta + Ta + Tb$$

の関係となります。

■ アナログ入力

アナログ入力は第1 および第2送信データ数より片局(A局)の第1送信時間(Ta)は下式で求めることができます。

$$Ta = (C1 + C2) \times A$$

定数Aは通信速度から決まり、同様にして、他局(B局)の送信時間(Tb)を求めます。

A局のアナログ入力がB局に伝わる伝達時間(TA)は信号の変化と送信状態のタイミングにより

$$Ta \leq TA \leq Ta + Ta + Tb$$

の関係となります。

■ RUN接点出力の動作

RUN接点は3項目のいずれかの条件を満たした場合に、異常と見なして、接点が開放になります(正常時は接点がON)。

・22LS1の故障

電源異常、メモリ異常などが発生した場合

・SIN-NET通信異常

22LS1と接続している22LA1やDLA1との通信異常が発生した場合

・RS-232-C通信異常

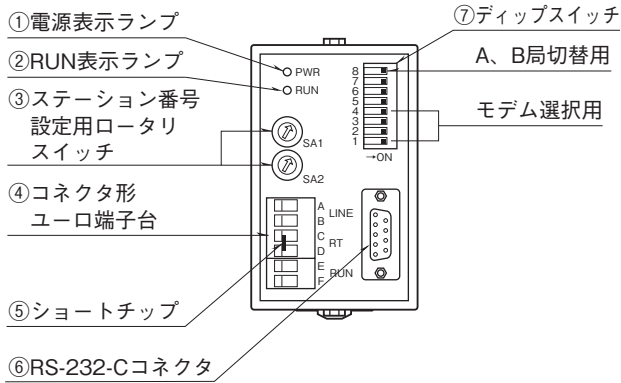
22LS1と接続しているモデム(専用回線を経由し、相手局の22LS1との通信)と通信異常が発生した場合(専用回線に断線などの異常が発生した場合)

《ご注意》

ネットワークが再構築する場合、ネットワークに接続されている全てのユニットのRUN接点(LED)がOFF(消灯)となり、再構築後にON(点灯)となります。

ノイズ等の原因により、ネットワークが再構築する場合、RUN接点(LED)は、短時間OFF(消灯)となり、すぐにON(点灯)となります。

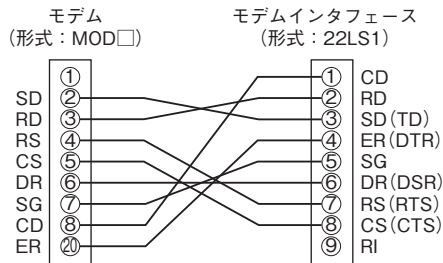
パネル図



■RS-232-Cインターフェース

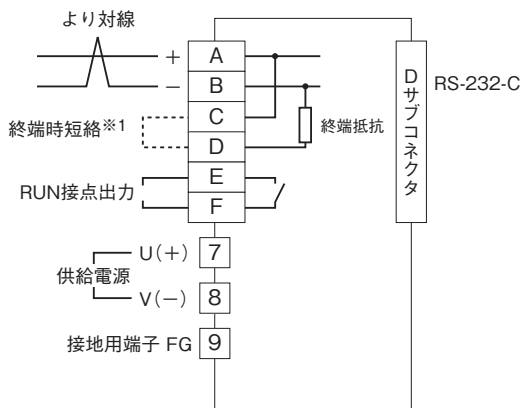
略号	ピン番号	機能	説明
CD	1	本器←モデム	キャリア検出
RD	2	本器←モデム	受信データ
SD (TD)	3	本器→モデム	送信データ
ER (DTR)	4	本器→モデム	端末装置レディ
SG	5		信号用アース
DR (DSR)	6	本器←モデム	データセットレディ
RS (RTS)	7	本器→モデム	送信要求
CS (CTS)	8	本器←モデム	送信可
RI	9	本器←モデム	(未使用)

・RS-232-Cの接続例



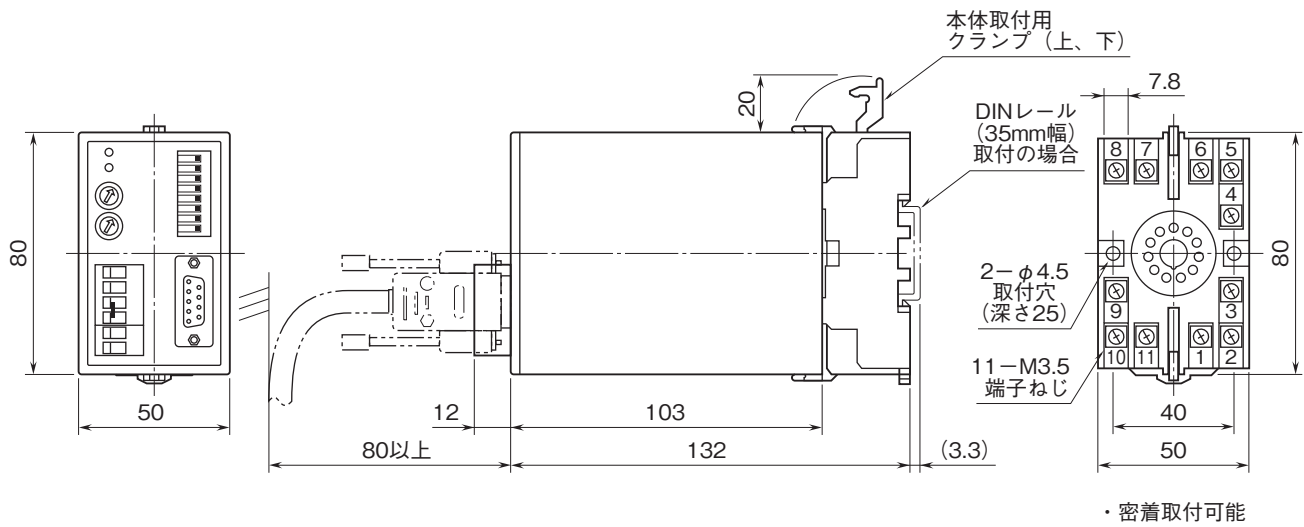
上図のようなクロス(交叉)形ケーブルを使用して下さい

端子接続図



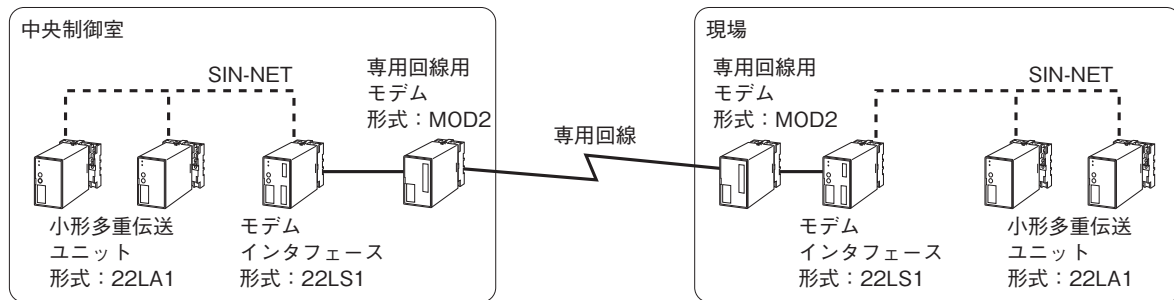
※1、より対線の伝送ラインが終端の場合は(=渡り配線がない場合)、端子C、D間を付属のショートチップ(または配線)で短絡して下さい。ユニットが伝送ラインの途中に配線されているときは、端子C、D間のショートチップをはずして下さい。

外形寸法図(単位:mm)・端子番号図

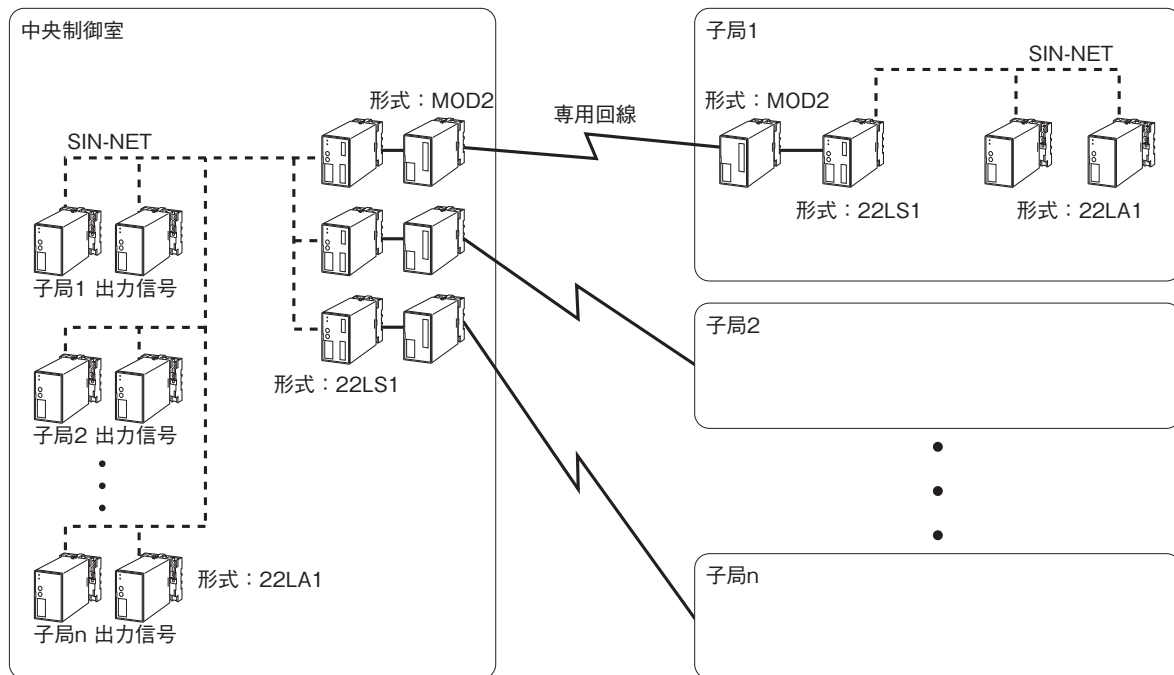


システム構成例

■1:1伝送



■1:N伝送





- 記載内容はお断りなしに変更することがありますのでご了承ください。
 - ご注文・ご使用に際しては、弊社ホームページの「ご注文に際して」を必ずご確認ください。
 - 本製品を輸出される場合には、外国為替および外国貿易法の規制をご確認の上、必要な手続きをお取りください。
- 安全保障貿易管理については、弊社ホームページより「輸出（該非判定）」をご覧ください。

お問い合わせ先 ホットライン：0120-18-6321