

価格の改定を実施させていただく場合がございます。  
最新価格につきましては、お問い合わせ下さい。

形式:22T2

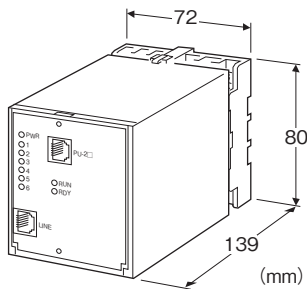
## テレカプラ

### テレカプラミニ

(NCU付モデム内蔵形)

主な機能と特長

- アナログ入力、ステータス入力、トリガー入力、パルス入力積算値の状態を監視し、異常が発生した場合、自動発信機能により電話回線を用いて上位コンピュータにデータ伝送を行う、NCU付モデム内蔵形の警報伝送ユニット
- 上位コンピュータから電話回線を用いて各種の設定が可能
- 認定番号A02-0768JP



## 形式:22T2-①-②

### 価格

基本価格 237,600円

### ご注文時指定事項

- ・形式コード:22T2-①-②
- ①、②は下記よりご選択下さい。
- (例:22T2-1-K)

#### ①入出力部

- 1: Ai4点+Di4点
- 2: Ai1点+Di4点+Do2点
- 3: Ai2点+Di4点+Do1点

デジタル入力はパルス入力、ステータス入力、トリガー入力を割付けられます。

#### ②供給電源

- ◆交流電源  
K: 85~132V AC (許容範囲 85~132V AC、47~66Hz)
- ◆直流電源  
S: 12V DC (許容範囲 ±10%、リップル含有率 10%p-p以下)  
R: 24V DC (許容範囲 ±10%、リップル含有率 10%p-p以下)

### 関連機器

- ・電話回線用避雷器 (形式:MD-TL)
- ・電話回線用避雷器 (形式:MDP-TL)
- ・アナログ電話回線用避雷器 (形式:MDA-TL)
- ・テレメータ用避雷器 (形式:MAM)

### 機器仕様

構造:プラグイン構造

接続方式

- ・入出力部:M3.5ねじ端子接続
- ・電源部:M3.5ねじ端子接続
- ・電話回線(LINE):モジュラジャック

ハウジング材質:難燃性黒色樹脂

アイソレーション:入出力-回線-電源-大地間

電源表示ランプ:赤色LED、電源ON時点灯

RUN表示ランプ:赤色LED、計測中点灯

RDY表示ランプ:赤色LED

正常時 点灯

PU-2口接続時 遅い点滅(約1Hz)

異常時 早い点滅(約2Hz)

ラインモニタランプ:赤色LED

RD:データ受信時点滅(オンライン時)

SD:データ送出時点滅(オンライン時)

CD:キャリア信号ありのとき点灯

ER:DTR信号監視LED(常時ON)

OH:回線閉結時点灯

RING:着信時点滅

設定:プログラミングユニット(形式:PU-2口)にて設定

### NCU付モデム仕様

■一般仕様

適用回線:電話回線(2線式)およびPBXの内線(ただし、0発信形)

制御方法:自動受信/自動発信(NCU:AA形)

通信方式:全二重非同期式

使用コード:ASCII AT コマンド対応

■伝送制御部

通信線路の監視

・自動発信時:無応答時の回線開放

・相手方キャリア断時:回線開放

選択信号:ダイヤルパルス(10/20PPS)およびトーン選択方式(DTMF方式)

### 通信仕様

通信方式:非同期式全二重通信

通信規格:ITU-T V.22/V.22bis準拠

伝送速度:1200/2400bps

変調方式:PSK、QAM

データ長:8ビット

ストップビット:1ビット

パリティ:なし  
認定番号:A02-0768JP

## 入出力仕様

### ■アナログ入力信号

入力電圧範囲:-0.5~+5.5V DC

入力レンジ:0~5V DC

A/D分解能:14ビット

入力インピーダンス:1M $\Omega$ 以上

### ■デジタル入力信号

ステータス入力、トリガー入力:無電圧接点

またはオープンコレクタ

絶縁方式:フォトカプラ絶縁

接点検出電圧:9V DC

接点ON電流 1.5mA以上/2.5V以下

接点OFF電流 1mA以下/6.9V以上

### ■パルス入力信号:オープンコレクタ

カウンタ:16進5桁

(オーバーフロー時ゼロから再カウント)

入力周波数範囲:0~100Hz

パルス幅:L、Hの幅が3.6ms以上であれば可

絶縁方式:フォトカプラ絶縁

接点検出電圧:9V DC

接点ON電流 1.5mA以上/2.5V以下

接点OFF電流 1mA以下/6.9V以上

### ■デジタル出力信号

出力信号:オープンコレクタ

絶縁方式:フォトカプラ絶縁

出力定格:24V DC 50mA(抵抗負荷)

飽和電圧:1V以下

## 設置仕様

### 消費電力

・交流電源:約4VA

・直流電源:約3W(24V DC時 約125mA)

使用温度範囲:0~40 $^{\circ}$ C

使用湿度範囲:35~85%RH(結露しないこと)

使用周囲雰囲気:腐食性ガス、ひどい塵埃のないこと

取付:壁またはDINレール取付

質量:約500g

## 性能

許容瞬停時間:20ms以下

バッテリー:二次電池

内蔵時計精度:±1分/月

停電時の記憶保持時間:満充電で8ヶ月

絶縁抵抗:100M $\Omega$ 以上/500V DC

耐電圧:入出力-電源-大地間 1500V AC 1分間

回線-入出力-電源-大地間 500V AC 1分間

## 解説

### ■各種警報機能

22T2は、アナログ入力、ステータス入力、トリガー入力、パルス積算入力の状態を監視し、異常が発生した場合、自動発信機能により、電話回線を用いて上位コンピュータに警報データを伝送します。

●アナログ警報:各チャンネルに対して警報点(\*1)を設定し入力信号が警報点を越えている(下回っている)状態が設定時間(\*2)以上続いている場合警報発生とみなします。

●ステータス警報:各チャンネル(\*3)に対してON/OFFを設定し、異なった状態が設定時間(\*4)以上続いている場合警報発生とみなします。

●パルス積算警報:各チャンネルに対してのパルス積算値の警報点(\*5)を設定し、積算値が警報点を越えている(下回っている)状態が設定時間(\*6)以上続いている場合警報発生とみなします。

●特別警報機能:外部トリガー入力をONすることにより、その時点のアナログ、ステータス、パルス積算値の入力状態(瞬間値)を上位コンピュータに自動発信します。

●停電警報:停電復帰後、停電直前のデータおよび停電発生日時を上位コンピュータに自動発信します。

\*1、警報点は最大4ポイント、上限、下限が選択できます。

\*2、設定時間=サンプリングタイム(1秒~99分)×設定回数(0~99回)

\*3、監視チャンネルを指定できます。

\*4、設定時間=サンプリングタイム(1秒~99分)×設定回数(0~99回)

\*5、警報点は最大2ポイント、上限、下限が選択できます。

\*6、設定時間=サンプリングタイム(\*7)×設定回数(0~99回)

\*7、1, 5, 10, 15, 20, 30, 60s のいずれか

### ■定時伝送機能

1日4回まで指定された時間に全チャンネルの記録データを自動発信します。

### ■ステータス出力機能

異常が発生した際などに上位コンピュータから現場にステータス(オープンコレクタ)を出力できます。

(ただし、ステータス出力を持った機種に限る)

### ■マルチ発信機能

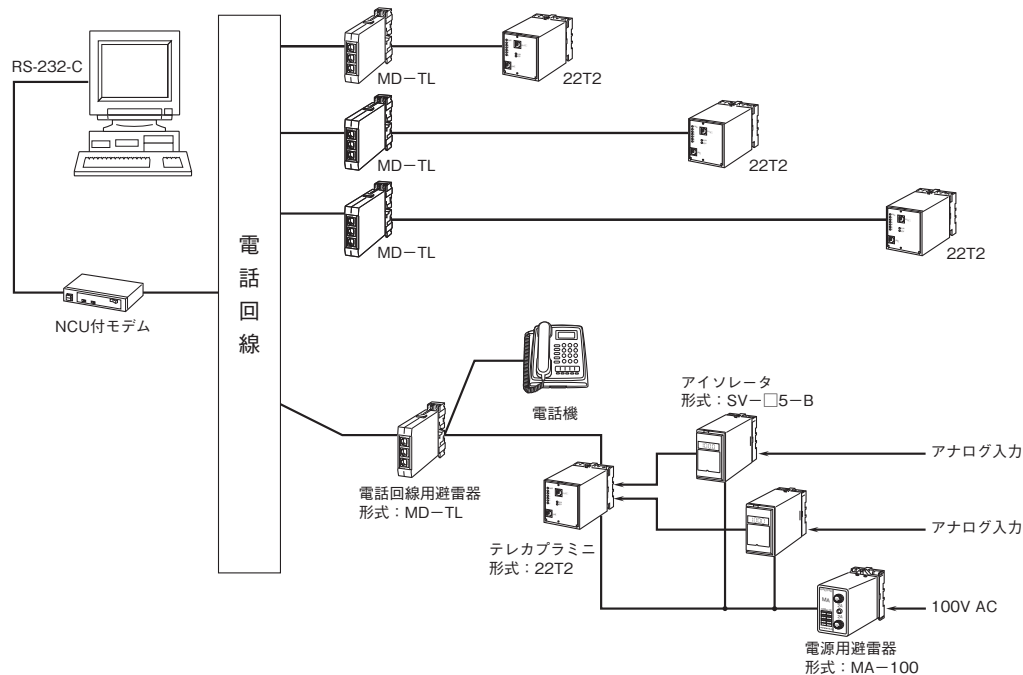
データの発信先を3台まで設定できます。

### ■リトライと自動回線切換機能

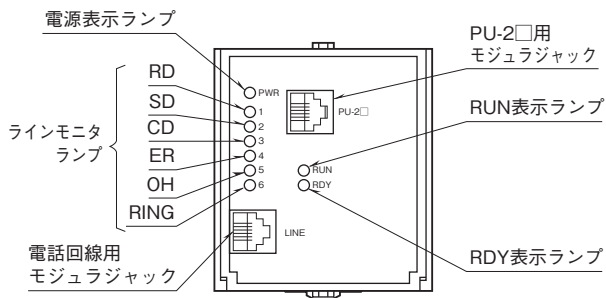
自動発信した場合、上位コンピュータと回線がつかないときは9回までリトライを行います。

リトライを行って回線が通じない場合は、予備の回線に自動的に切換え発信します。

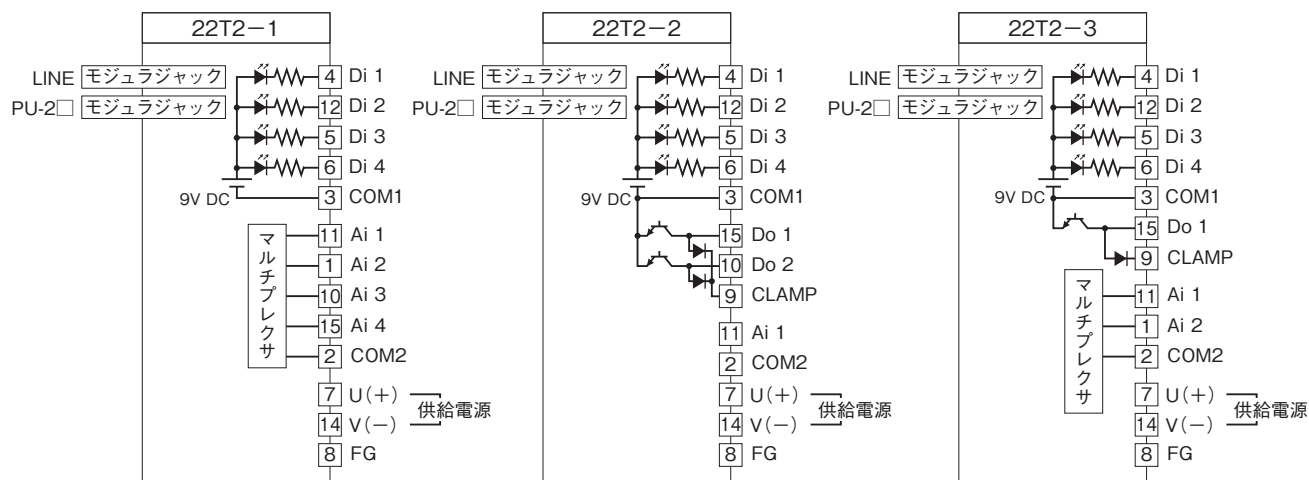
### ■標準構成例



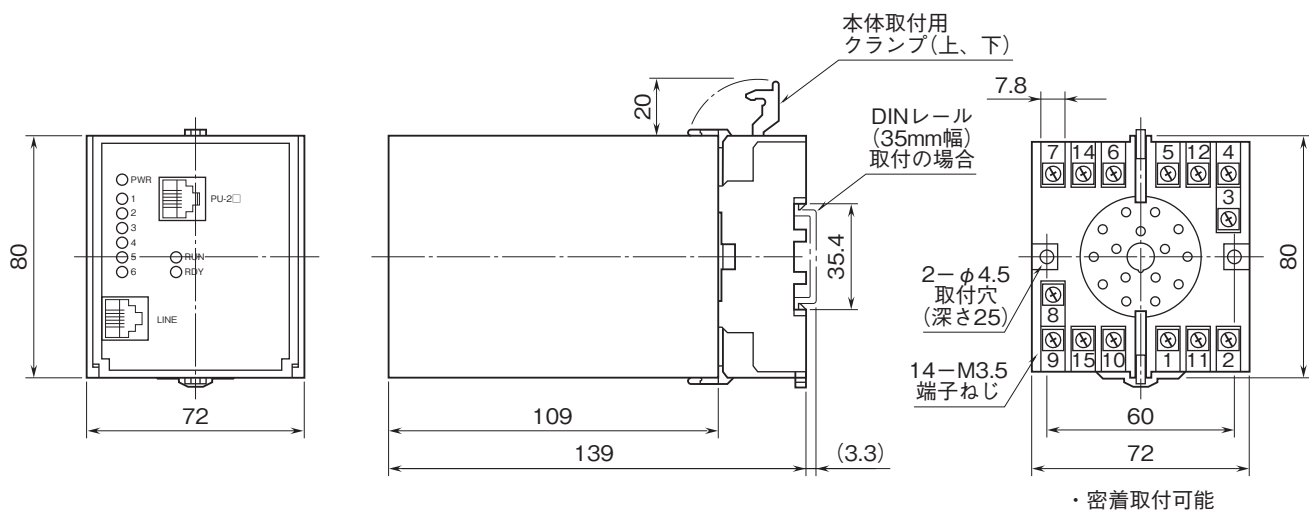
パネル図



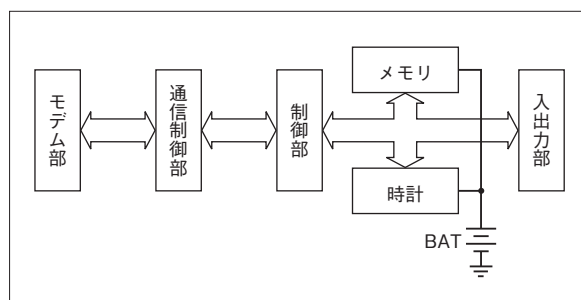
端子接続図



外形寸法図(単位:mm)・端子番号図



機能ブロック図



- 記載内容はお断りなしに変更することがありますのでご了承ください。
  - ご注文・ご使用に際しては、弊社ホームページの「ご注文に際して」を必ずご確認ください。
  - 本製品を輸出される場合には、外国為替および外国貿易法の規制をご確認の上、必要な手続きをお取りください。  
 安全保障貿易管理については、弊社ホームページより「輸出（該非判定）」をご覧ください。
- お問い合わせ先 ホットライン：0120-18-6321