

価格の改定を実施させていただく場合がございます。
最新価格につきましては、お問い合わせ下さい。

形式:27TS

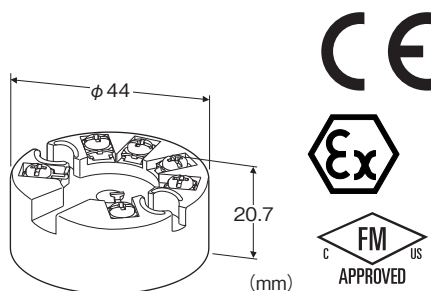
ヘッドマウント形変換器 27・UNIT シリーズ

カップル変換器

(PCスペック形)

主な機能と特長

- 熱電対入力
- SIL2の安全計装システムに使用可能
- 広い使用温度範囲
- 入出力設定はPC コンフィギュレータにより随時変更可能
- 自己診断機能
- ご指定のテーブルが使用可能
- 低温度ドリフト
- CE適合品(ATEX指令およびEMC指令)



形式:27TS-①

価格

基本価格 51,700円

加算価格

防爆認定

FM 本質安全防爆 +22,000円

ATEX 本質安全防爆 +22,000円

ご注文時指定事項

・形式コード:27TS-①

①は下記よりご選択下さい。

(例:27TS-0)

仕様書(図面番号:NSU-7655)をご利用下さい。

ご指定なき場合は、弊社標準設定値で出荷致します。

ただし、防爆認定コード2の場合は、必ずご使用になる国を仕様書でご指定下さい。

①防爆認定

0:なし

1:FM 本質安全防爆

2:ATEX 本質安全防爆

関連機器

・USB対応Bell202モデム(形式:COP-HU)

安全地域でのみご使用が可能です。

・PCコンフィギュレータソフトウェア(形式:27MCFG)

コンフィギュレータソフトウェアは、弊社のホームページよりダウンロードが可能です。

機器仕様

構造:端子箱組込形

接続方式:M3ねじ端子接続(締付トルク 0.5N・m)

端子ねじ材質:黄銅(真鍮)にニッケルメッキ

ハウジング材質:難燃性黒色樹脂

アイソレーション:入力-出力間

冷接点補償:冷接点センサを内蔵

自己診断機能:回路異常検出時バーンアウト

設定および調整可能項目

PCを用いて以下の設定が可能です。この場合、COP-HUが必要です。

・入力センサの種類

・入力レンジ

・バーンアウト

・出力上下限

・ダンピング時間(工場出荷時設定は0s)

・カスタムテーブル

・出力調整

・ループテスト出力

入力仕様

標準出荷時設定はK熱電対0~100℃

入力抵抗:1MΩ以上

製作可能範囲

熱電対		最小スパン	入力レンジ	精度
K (CA)	℃	50	-180~+1372	±0.5
	℉	90	-292~+2501	±0.9
E (CRC)	℃	50	-100~+1000	±0.5
	℉	90	-148~+1832	±0.9
J (IC)	℃	50	-100~+1200	±0.5
	℉	90	-148~+2192	±0.9
T (CC)	℃	50	-200~+400	±0.5
	℉	90	-328~+752	±0.9
B (RH)	℃	100	400~1820	±1*1
	℉	180	752~3308	±1.8*1
R	℃	100	-50~+1760	±1*2
	℉	180	-58~+3200	±1.8*2
S	℃	100	-50~+1760	±1*2
	℉	180	-58~+3200	±1.8*2
C (WRe 5-26)	℃	100	0~2300	±1
	℉	180	32~4172	±1.8
D (WRe 3-25)	℃	100	0~2300	±1
	℉	180	32~4172	±1.8
N	℃	50	-180~+1300	±0.5
	℉	90	-292~+2372	±0.9
U	℃	50	-200~+600	±0.5
	℉	90	-328~+1112	±0.9
L	℃	50	-100~+900	±0.5
	℉	90	-148~+1652	±0.9

*1、入力レンジ400~850℃ (752~1562℉) 2℃ (3.6℉)

*2、入力レンジ-50~+100℃ (-58~+212℉) 2℃ (3.6℉)

出力仕様

出力信号:4~20mA DC

出力可能範囲:3.75~23mA DC

許容負荷抵抗値および供給電圧の関係:

許容負荷抵抗 (Ω) = (供給電圧 (V) - 9 (V)) \div 0.023 (A)
(導線抵抗も含む)

バーンアウト:3.75~3.8mA DCまたは21.5~23mA DCの範囲で設定可能(工場出荷時設定は23mA)

入力比例出力上限:20~21.5mA DCの範囲で設定可能(工場出荷時設定は21.5mA)

入力比例出力下限:3.8~4mA DCの範囲で設定可能(工場出荷時設定は3.8mA)

出力更新周期時間:440ms

設置仕様

供給電圧

・防爆認定なし:9~35V DC

・防爆認定あり:9~28V DC

使用温度範囲

・防爆認定なし:-40 ~ +85 °C

・防爆認定あり:防爆仕様の項参照

使用湿度範囲:0~95%RH(結露しないこと)

取付:端子箱に組込み

質量:約50g

性能基準精度:入力仕様の精度または $\pm 0.075\%$ of spanまたは $\pm 0.075\%$ of max range のいずれかの最大値に、冷接点補償精度を加えた値

max range=0%または100%の絶対値が大きい方

冷接点補償精度: $\pm 0.5^\circ\text{C}$ 温度係数(max rangeに対する%): $0.0075\%/^\circ\text{C}$ 応答時間:1s以下(0 \rightarrow 90%)(ダンピング時間0に設定の場合)

バーンアウト時間:2s以下

電源電圧変動の影響: $\pm 0.01\%$ of span/V DC絶縁抵抗:100M Ω 以上/500V DC

耐電圧:入力-出力間 1500V AC 1分間

IEC 61508による安全度水準:温度センサとの組合せと安全に関連する説明書に従って設置する場合、SIL2が要求される安全計装システムで使用可能です。弊社にお問合わせ下さい。

適合規格

適合EU指令:

ATEX指令

Ex ia EN 60079-11

電磁両立性指令(EMC指令)

EMI EN 61000-6-4

EMS EN 61000-6-2

RoHS指令

認定安全規格:

FM本質安全防爆

Class I, Division 1, Groups A, B, C and D

Class I, Zone 0, AEx ia IIC(米国)

Class I, Zone 0, Ex ia IIC(カナダ)

T4, T5 and T6

(Class 3610, ANSI/ISA 60079-11,

CAN/CSA-C22.2 No.157,

CAN/CSA-C22.2 No.60079-11)

ATEX 本質安全防爆

Ex II 1G, Ex ia IIC, T4, T5, T6 Ga

(EN 60079-0)

(EN 60079-11)

防爆仕様

■使用温度範囲

温度等級:周囲温度

T4:-40~+80°C

T5:-40~+60°C

T6:-40~+45°C

■本質安全防爆パラメータ

●出力回路

Ui (Vmax) 30V DC

Ii (Imax) 96mA DC

Pi (Pmax) 720mW

Ci 1nF

Li 0mH

●センサ入力回路

Uo (Voc) 30V DC

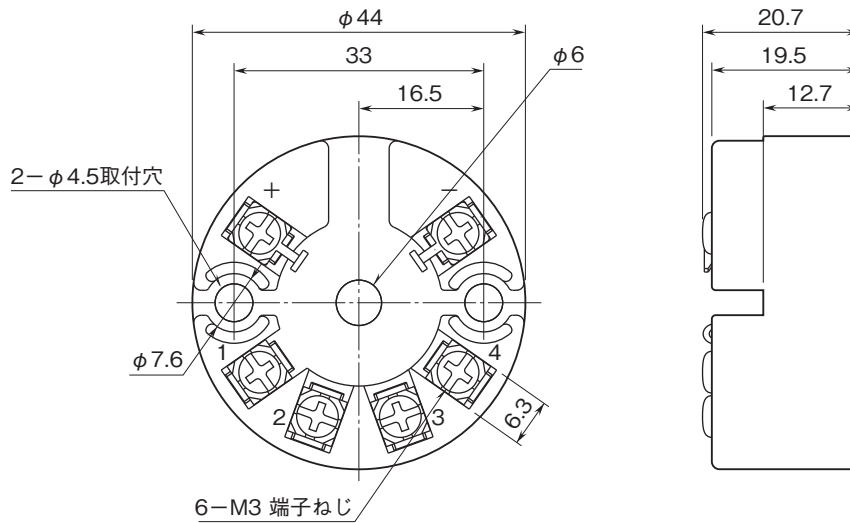
Io (Isc) 24mA DC

Po 180mW

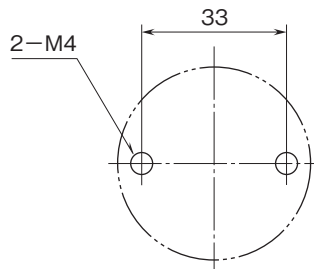
Co (Ca) 50nF

Lo (La) 40mH

外形寸法図(単位:mm)・端子番号図

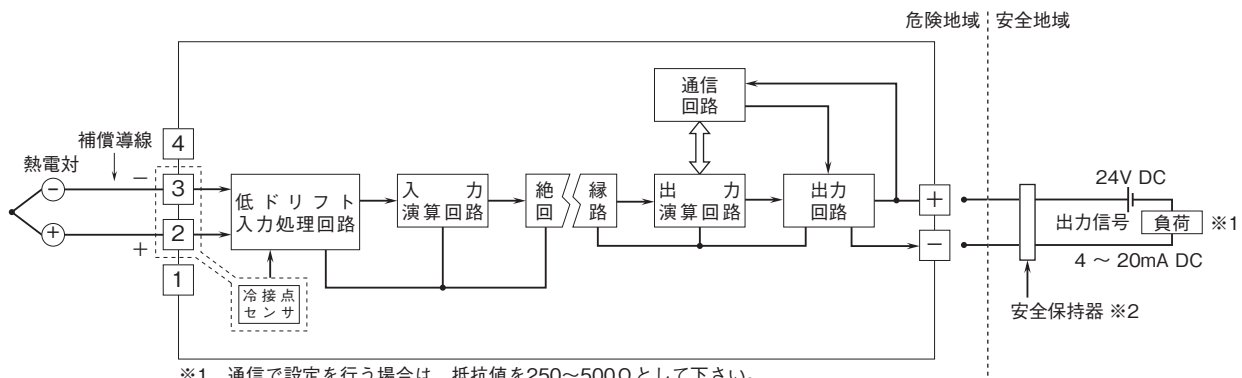


取付寸法図(単位:mm)



※取付ねじは、お客様にてご用意下さい。

ブロック図・端子接続図



- ※1、通信で設定を行う場合は、抵抗値を250~500Ωとして下さい。
- ※2、本質安全防爆としてご使用の場合、必ず安全保持器をご使用下さい。
安全保持器は、本器の本質安全防爆仕様に合致したもので、ご使用になる危険場所に適合した認定を受けているものをご使用下さい。



- 記載内容はお断りなしに変更することがありますのでご了承ください。
 - ご注文・ご使用に際しては、弊社ホームページの「ご注文に際して」を必ずご確認ください。
 - 本製品を輸出される場合には、外国為替および外国貿易法の規制をご確認の上、必要な手続きをお取りください。
- 安全保障貿易管理については、弊社ホームページより「輸出（該非判定）」をご覧ください。

お問い合わせ先 ホットライン：0120-18-6321