

価格の改定を実施させていただく場合がございます。  
最新価格につきましては、お問い合わせ下さい。

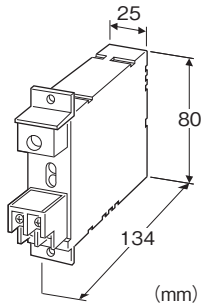
## 形式:3PV

### 省スペースラック形2線式変換器 B・RACK シリーズ

#### 空電変換器

主な機能と特長

- 計装用空気圧信号を入力とする薄形2線式空電変換器
- チェック端子付



### 形式:3PV-①②

#### 価格

基本価格 71,500円

加算価格

・オプション仕様により加算あり。

#### ご注文時指定事項

- ・形式コード:3PV-①②
- ①、②は下記よりご選択下さい。  
(例:3PV-2/A2S/Q)
- ・オプション仕様(例:/C01/S01)

#### ①空気接続口

2:Rc1/4

5:Rc1/8ブッシュ付

7:1/4NPTブッシュ付

#### ②付加コード(複数項指定可能)

◆入力信号

無記入:0.2~1.0kgf/cm<sup>2</sup>

(kgf/cm<sup>2</sup>は国外へ輸出される場合のみご使用いただけます。  
計量法により日本国内での使用は禁止されています。代替として/A1Sをご指定下さい。)

/A1S:19.6~98.1kPa

/A2S:20~100kPa

/A3S:20.7~103.4kPa

/A2:0.2~1.0bar

/A3:3~15psig

(psigは国外へ輸出される場合のみご使用いただけます。  
計量法により日本国内での使用は禁止されています。代替として/A3Sをご指定下さい。)

◆オプション仕様

無記入:なし

/Q:あり(オプション仕様より別途ご指定下さい。)

#### オプション仕様(複数項指定可能)

◆コーティング(詳細は、弊社ホームページをご参照下さい。)

/C01:シリコン系コーティング +1,000円

/C02:ポリウレタン系コーティング +1,000円

/C03:ラバーコーティング +1,000円

◆端子ねじ材質

/S01:ステンレス +500円

#### 機器仕様

構造:ラック取付形前面端子構造

接続方式

・出力:M3.5ねじ端子接続(締付トルク 0.8N・m)

・空気接続口:Rc1/4、Rc1/8、1/4NPTめねじ  
(締付トルク 12N・m以下)

主要部材質

・ケース:難燃性黒色樹脂

・前面空気接続口:アルミニウムダイカスト

・端子ねじ:鉄にニッケルメッキ(標準)または、ステンレス

ゼロ調整範囲:-5~+5%(前面から調整可)

スパン調整範囲:95~105%(前面から調整可)

#### 入力仕様

■圧力レンジ

19.6~98.1kPa

20~100kPa

20.7~103.4kPa

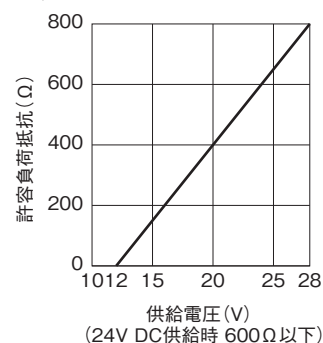
#### 出力仕様

出力信号:4~20mA DC

許容負荷抵抗値および供給電圧の関係:

許容負荷抵抗(Ω)=(供給電圧(V)-12(V))÷0.02(A)

(導線抵抗も含む)



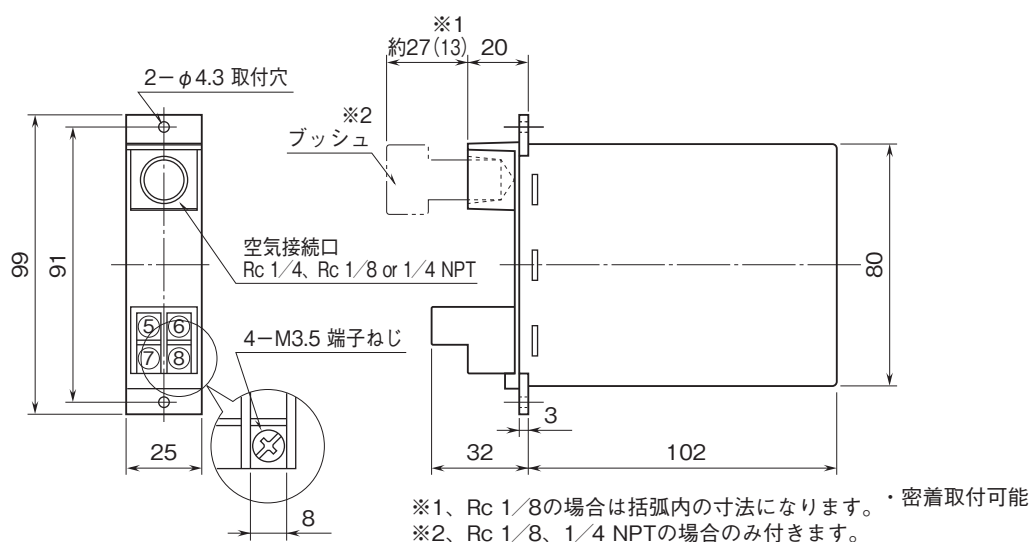
## 設置仕様

供給電圧:許容電圧範囲 12~28V DC  
 使用温度範囲:-10~+60℃  
 使用湿度範囲:30~90%RH(結露しないこと)  
 取付:ラック取付、標準ラック取付枠(形式:BX-16G)による多連取付も可  
 質量:約200g

## 性能(スパンに対する%で表示)

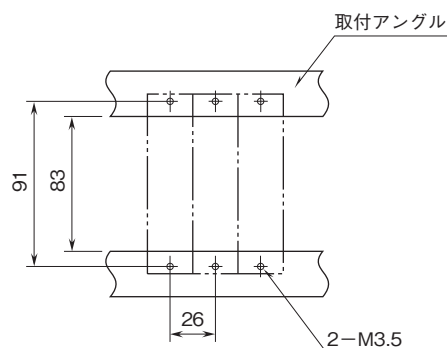
基準精度:±0.3%  
 温度係数:±0.03%/℃  
 応答時間:0.5s以下(0→90%)  
 許容過大入力:196kPa

## 外形寸法図(単位:mm)・端子番号図

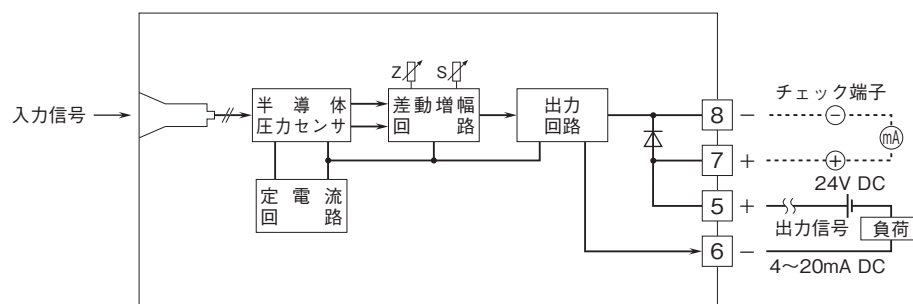


## 取付寸法図(単位:mm)

■単体または多連取付の場合



ブロック図・端子接続図



- 記載内容はお断りなしに変更することがありますのでご了承ください。
  - ご注文・ご使用に際しては、弊社ホームページの「ご注文に際して」を必ずご確認ください。
  - 本製品を輸出される場合には、外国為替および外国貿易法の規制をご確認の上、必要な手続きをお取りください。  
安全保障貿易管理については、弊社ホームページより「輸出（該非判定）」をご覧ください。
- お問い合わせ先 ホットライン：0120-18-6321