

価格の改定を実施させていただく場合がございます。  
最新価格につきましては、お問い合わせ下さい。

形式:3VS

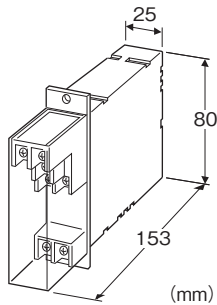
## 省スペースラック形2線式変換器 B・RACK シリーズ

### 直流入力変換器

(絶縁付)

主な機能と特長

- 各種直流電圧または電流信号を入力とする2線式直流入力変換器
- チェック端子付



### 形式:3VS-①②

#### 価格

基本価格 44,000円

加算価格

・オプション仕様により加算あり。

#### ご注文時指定事項

・形式コード:3VS-①②

①、②は下記よりご選択下さい。

(例:3VS-6/Q)

・オプション仕様(例:/C01/S01)

#### ①入力信号

◆電流入力

A:4~20mA DC(入力抵抗 250Ω)

B:2~10mA DC(入力抵抗 500Ω)

C:1~5mA DC(入力抵抗 1000Ω)

D:0~20mA DC(入力抵抗 50Ω)

E:0~16mA DC(入力抵抗 62.5Ω)

F:0~10mA DC(入力抵抗 100Ω)

G:0~1mA DC(入力抵抗 1000Ω)

H:10~50mA DC(入力抵抗 100Ω)

Z:指定電流レンジ(入力仕様参照)

(0%または50%入力は0mAであること。)

◆電圧入力

1:0~10mV DC(入力抵抗 20kΩ以上)

2:0~100mV DC(入力抵抗 100kΩ以上)

3:0~1V DC(入力抵抗 1MΩ以上)

4:0~10V DC(入力抵抗 2MΩ以上)

5:0~5V DC(入力抵抗 1MΩ以上)

6:1~5V DC(入力抵抗 1MΩ以上)

0:指定電圧レンジ(入力仕様参照)

(0%または50%入力は0Vであること。)

#### ②付加コード

◆オプション仕様

無記入:なし

/Q:あり(オプション仕様より別途ご指定下さい。)

#### オプション仕様(複数項指定可能)

◆コーティング(詳細は、弊社ホームページをご参照下さい。)

/C01:シリコン系コーティング +1,000円

/C02:ポリウレタン系コーティング +1,000円

/C03:ラバーコーティング +1,000円

◆端子ねじ材質

/S01:ステンレス +500円

#### 機器仕様

構造:ラック取付形前面端子構造、端子カバー付き

接続方式:M3.5ねじ端子接続(締付トルク 0.8N・m)

端子ねじ材質:鉄にニッケルメッキ(標準)または、ステンレス

ハウジング材質:難燃性黒色樹脂

アイソレーション:入カ-出力間

ゼロ調整範囲:-5~+5%(前面から調整可)

スパン調整範囲:95~105%(前面から調整可)

#### 入力仕様

■電流入力

入力抵抗:入力抵抗器を内蔵します。

指定電流レンジ時は、入力抵抗値をご指定下さい。

■電圧入力

入力抵抗

入力スパン10~100mV:20kΩ以上

入力スパン0.1~1V:100kΩ以上

入力スパン1~10V:1MΩ以上

入力スパン10V以上:2MΩ以上

製作可能範囲

・入力電圧範囲:-300~+300V DC

・スパン:10mV~600V

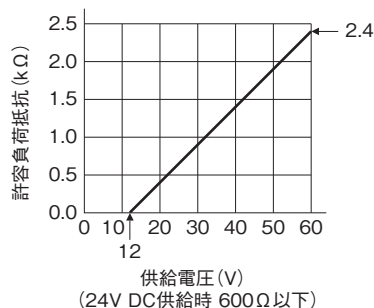
## 出力仕様

出力信号:4~20mA DC

許容負荷抵抗および供給電圧の関係:

$$\text{許容負荷抵抗}(\Omega) = (\text{供給電圧}(V) - 12(V)) \div 0.02(A)$$

(導線抵抗も含む)



## 設置仕様

供給電圧:12~60V DC

使用温度範囲:-5~+55℃

使用湿度範囲:30~90%RH(結露しないこと)

取付:ラック取付、標準ラック取付枠(形式:BX-16G)による多

連取付も可

質量:約160g

## 性能(スパンに対する%で表示)

基準精度:±0.1%

温度係数:±0.015%/℃

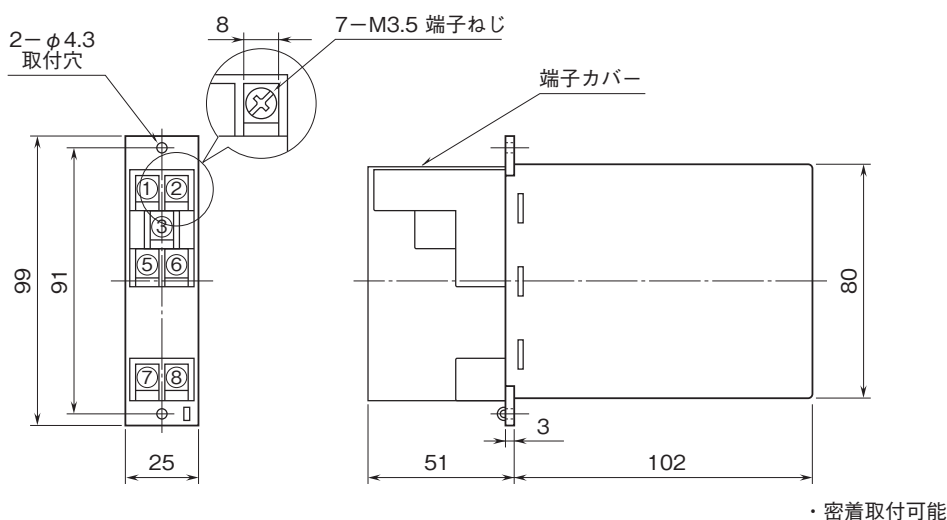
応答時間:0.5s以下(0→90%)

絶縁抵抗:100MΩ以上/500V DC

耐電圧:入力-出力間 500V AC 1分間

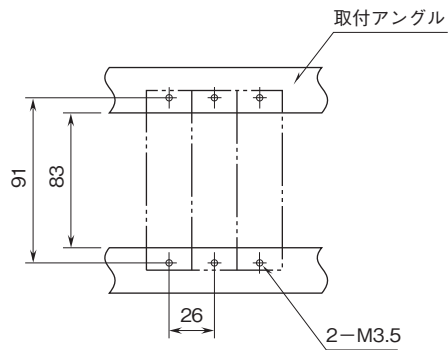
入力-出力-大地間 1500V AC 1分間

## 外形寸法図(単位:mm)・端子番号図

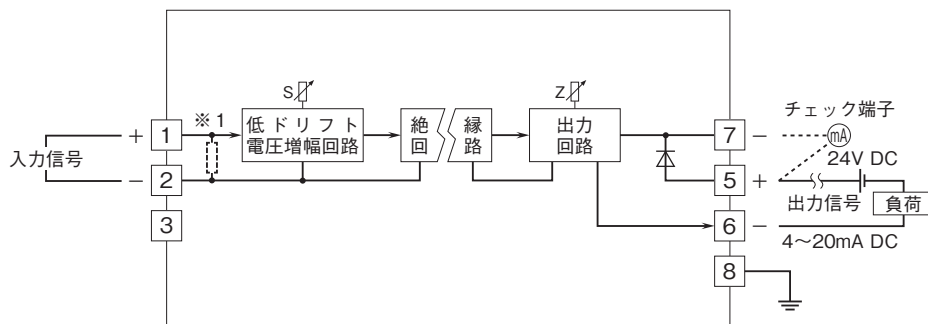


## 取付寸法図(単位:mm)

■単体または多連取付の場合



## ブロック図・端子接続図



※1、電流入力時は内部に入力抵抗器が付きます。



- 記載内容はお断りなしに変更することがありますのでご了承ください。
  - ご注文・ご使用に際しては、弊社ホームページの「ご注文に際して」を必ずご確認ください。
  - 本製品を輸出される場合には、外国為替および外国貿易法の規制をご確認の上、必要な手続きをお取りください。  
安全保障貿易管理については、弊社ホームページより「輸出（該非判定）」をご覧ください。
- お問い合わせ先 ホットライン：0120-18-6321