

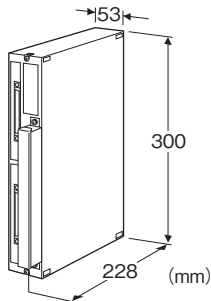
価格の改定を実施させていただく場合がございます。  
最新価格につきましては、お問い合わせ下さい。

## 形式:31LS

### 有電圧接点絶縁ユニット

主な機能と特長

●各種の有電圧接点信号をフォトカプラにて絶縁し、リレー接点または、オープンコレクタを出力する有電圧接点入力ユニット



### 形式:31LS-①②-③

#### 価格

基本価格 159,500円

加算価格

リレー接点出力×2 +11,000円

リレー接点出力×1、オープンコレクタ出力×1 +5,500円

24V DC電源 +22,000円

#### ご注文時指定事項

・形式コード:31LS-①②-③

①～③は下記よりご選択下さい。

(例:31LS-1F1-K)

#### ①入力信号

◆直流入力

5:100V DC

6:48V DC

7:24V DC

8:12V DC

9:5V DC

◆交流入力

1:85～132V AC

2:170～264V AC

#### ②出力信号

F1:FCNコネクタ／

第1出力 リレー接点

第2出力 リレー接点

F2:FCNコネクタ／

第1出力 オープンコレクタ

第2出力 オープンコレクタ

F3:FCNコネクタ／

第1出力 リレー接点

第2出力 オープンコレクタ

K1:KS2コネクタ／

第1出力 リレー接点

第2出力 リレー接点

K2:KS2コネクタ／

第1出力 オープンコレクタ

第2出力 オープンコレクタ

K3:KS2コネクタ／

第1出力 リレー接点

第2出力 オープンコレクタ

コネクタの接続に関しては弊社が保証致します。

#### ③供給電源

0:電源なし

(ただし、オープンコレクタ出力のみの場合)

◆交流電源

K:85～132V AC(許容範囲 85～132V AC、47～66Hz)

◆直流電源

R:24V DC(許容範囲 ±10%、リップル含有率 10%p-p以下)

#### 機器仕様

構造:壁取付形、前面端子構造

接続方式

・入力、電源:40極コネクタ形端子台

M3ねじ端子接続(締付トルク 0.7N・m)

・出力:コネクタ接続

出力コネクタ:

FCN FCNコネクタ40ピン(オタククス製または富士通製)

KS2 CENTUM用コネクタ40ピン(横河電機製)

端子ねじ材質:鉄に亜鉛めっき

ハウジング材質:ページユ色難燃性樹脂

アイソレーション:入カ-出力間

#### 入力仕様

入力信号:有電圧接点

入力点数:16点

絶縁方式:フォトカプラ絶縁

入力コモン:16点独立コモン

#### 出力仕様

出力信号:無電圧接点またはオープンコレクタ

出力点数:16点×2(絶縁2出力)

出力コモン:16点独立コモン

出力定格

・リレー接点出力:24V DC 1A

最小開閉負荷 5V DC 20mA

最大開閉電圧 30V DC  
 最大開閉電力 30W  
 ・オープンコレクタ出力:24V DC 100mA  
 飽和電圧 1.2V以下

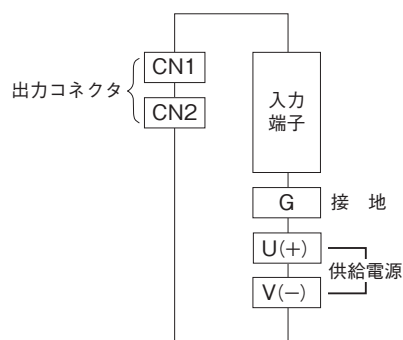
## 設置仕様

消費電力  
 ・交流電源:約17.5VA  
 ・直流電源:約0.8A  
 接地:D種接地または100Ω以下  
 使用温度範囲:-5~+50℃  
 使用湿度範囲:30~90%RH(結露しないこと)  
 使用周囲雰囲気:腐食性ガス、ひどい塵埃のないこと  
 取付:壁取付、取付金具(形式:BX-1DL)によるアングル取付も可能  
 質量:約2kg

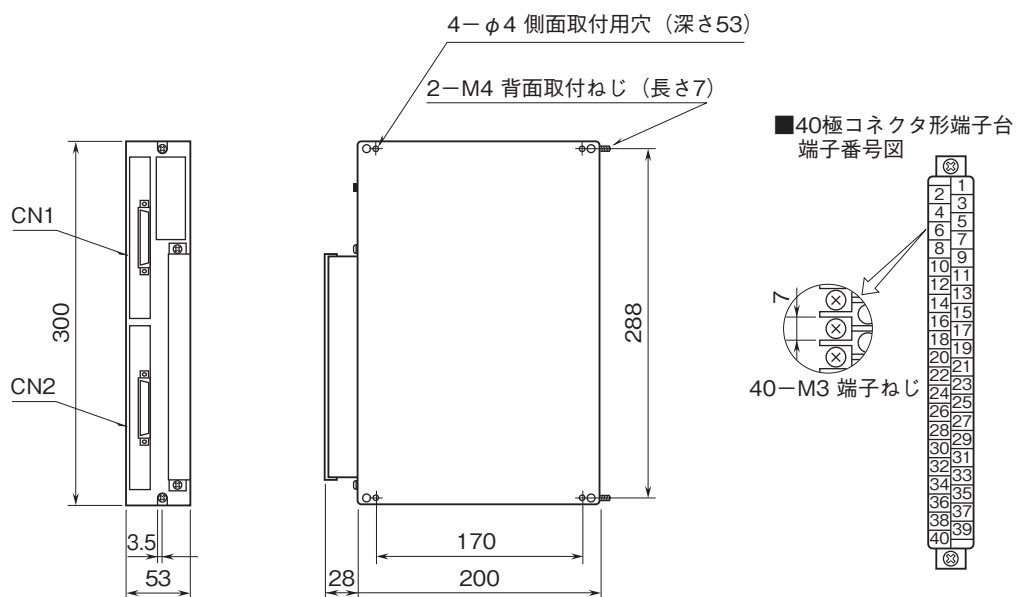
## 性能

応答時間:  
 ・リレー接点出力:OFF→ON 8ms以下  
                   ON→OFF 3ms以下  
 ・オープンコレクタ出力:3ms以下  
 許容瞬停時間:20ms以下  
 絶縁抵抗:100MΩ以上/500V DC  
 耐電圧:入力-出力-電源間、入力相互間  
           1500V AC 1分間

## 端子接続図



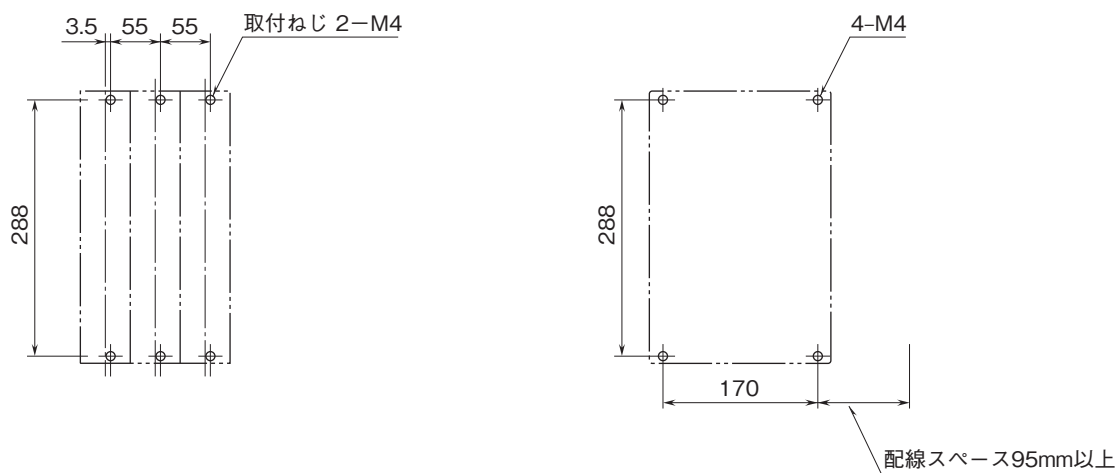
外形寸法図(単位:mm)・端子番号図



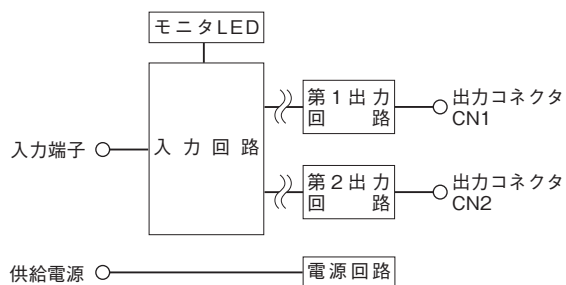
取付寸法図(単位:mm)

■本体直付けの場合

■側面取付の場合 (端子台右側のとき)



機能ブロック図



## 入力端子配列

端子番号	入力信号	端子番号	入力信号	端子番号	入力信号	端子番号	入力信号
1	デジタル 1 +	11	デジタル 6 +	21	デジタル 11 +	31	デジタル 16 +
2	デジタル 1 -	12	デジタル 6 -	22	デジタル 11 -	32	デジタル 16 -
3	デジタル 2 +	13	デジタル 7 +	23	デジタル 12 +	33	未使用
4	デジタル 2 -	14	デジタル 7 -	24	デジタル 12 -	34	
5	デジタル 3 +	15	デジタル 8 +	25	デジタル 13 +	35	
6	デジタル 3 -	16	デジタル 8 -	26	デジタル 13 -	36	
7	デジタル 4 +	17	デジタル 9 +	27	デジタル 14 +	37	
8	デジタル 4 -	18	デジタル 9 -	28	デジタル 14 -	38	
9	デジタル 5 +	19	デジタル 10 +	29	デジタル 15 +	39	接地 (FG)
10	デジタル 5 -	20	デジタル 10 -	30	デジタル 15 -	40	供給電源 (U +)
							供給電源 (V -)

## 出力コネクタピン配列

### ■ FCN タイプ (CN1、CN2)

ピン番号	出力信号	ピン番号	出力信号
A 1	デジタル 1 +	B 1	デジタル 1 -
A 2	デジタル 2 +	B 2	デジタル 2 -
A 3	デジタル 3 +	B 3	デジタル 3 -
A 4	デジタル 4 +	B 4	デジタル 4 -
A 5	デジタル 5 +	B 5	デジタル 5 -
A 6	デジタル 6 +	B 6	デジタル 6 -
A 7	デジタル 7 +	B 7	デジタル 7 -
A 8	デジタル 8 +	B 8	デジタル 8 -
A 9	デジタル 9 +	B 9	デジタル 9 -
A10	デジタル 10 +	B10	デジタル 10 -
A11	デジタル 11 +	B11	デジタル 11 -
A12	デジタル 12 +	B12	デジタル 12 -
A13	デジタル 13 +	B13	デジタル 16 -
A14	デジタル 14 +	B14	デジタル 14 -
A15	デジタル 15 +	B15	デジタル 15 -
A16	デジタル 16 +	B16	デジタル 16 -

A17 ~ A20、B17 ~ B20 は未使用

### ■ KS2 タイプ (CN1、CN2)

ピン番号	出力信号	ピン番号	出力信号
40	デジタル 1 +	39	デジタル 1 -
38	デジタル 2 +	37	デジタル 2 -
36	デジタル 3 +	35	デジタル 3 -
34	デジタル 4 +	33	デジタル 4 -
32	デジタル 5 +	31	デジタル 5 -
30	デジタル 6 +	29	デジタル 6 -
28	デジタル 7 +	27	デジタル 7 -
26	デジタル 8 +	25	デジタル 8 -
24	デジタル 9 +	23	デジタル 9 -
22	デジタル 10 +	21	デジタル 10 -
20	デジタル 11 +	19	デジタル 11 -
18	デジタル 12 +	17	デジタル 12 -
16	デジタル 13 +	15	デジタル 16 -
14	デジタル 14 +	13	デジタル 14 -
12	デジタル 15 +	11	デジタル 15 -
10	デジタル 16 +	9	デジタル 16 -

1 ~ 8 は未使用



- 記載内容はお断りなしに変更することがありますのでご了承ください。
  - ご注文・ご使用に際しては、弊社ホームページの「ご注文に際して」を必ずご確認ください。
  - 本製品を輸出される場合には、外国為替および外国貿易法の規制をご確認の上、必要な手続きをお取りください。  
安全保障貿易管理については、弊社ホームページより「輸出 (該非判定)」をご覧ください。
- お問い合わせ先 ホットライン : 0120-18-6321