

価格の改定を実施させていただく場合がございます。
最新価格につきましては、お問い合わせ下さい。

| DCS 用入出力リレー | | |
|-------------|-----|--------|
| 仕様書 | ネスト | 形式 |
| | | 38BXES |

| | | |
|-------------------------------------|---|----------------|
| 形式 | | 38BXES - □ - □ |
| 形式 | | |
| コネクタ | | |
| | | 加算価格 |
| H1: 日立製 DCS 用コネクタ付 | + | 0円 |
| Y1: 横河電機製 DCS ST2 ~ ST7 カード用 | + | 0円 |
| 供給電源 | | |
| K : AC 85 ~ 132 V (シングル電源) | + | 27,500円 |
| K2: AC 85 ~ 132 V (2重化電源) | + | 55,000円 |
| KK: AC 85 ~ 132 V (2系統電源) | + | 55,000円 |
| L : AC 170 ~ 264 V (シングル電源) | + | 33,000円 |
| L2: AC 170 ~ 264 V (2重化電源) | + | 66,000円 |
| R : DC 24 V (電源ユニットなし) | + | 0円 |
| KR: AC 85 ~ 132 V / DC 24 V (2系統電源) | + | 38,500円 |
| 付加コード(無指定および複数項指定可能) | | |
| 取付金具位置 | | |
| 無記入: 標準取付 | + | 0円 |
| /M : 中央取付 | + | 0円 |
| /W : 壁取付 | + | 0円 |

コネクタの接続に関しては弊社が保証致します。

長期間稼働運転でご使用の場合は、2重化電源・2系統電源モデルをお勧めします。

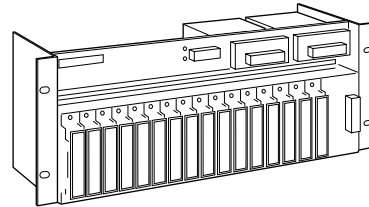
| |
|----------------------------------|
| ご注文時指定事項 |
| ・形式コード (例: 38BXES - H1 - K2 / M) |

| |
|------------------------|
| 関連機器 |
| ・ダミープレート (形式: P - 181) |

| |
|---|
| 機器仕様 |
| 構造: 板金組立式 |
| 収納台数: 16台 |
| 電源: 16台一括給電 |
| 電源警報出力 (2重化・2系統電源時のみ): 停電または電源ユニットダウン時に警報出力接点 開 |
| 電源ランプ (2重化・2系統電源時のみ): 正常時点灯 異常時消灯 |

| |
|--|
| 警報出力仕様 |
| 定格負荷: AC 250 V 3 A ($\cos \phi = 1$) DC 30 V 3 A (抵抗負荷) |
| 最小適用負荷: DC 5 V 100 mA |
| 電氣的寿命: 3万回以上 (開閉頻度 6回/分) |
| 機械的寿命: 500万回以上 (開閉頻度 180回/分) |

基本価格 143,000円



主な機能と特長

- 変換器の電源は、16台まとめて供給されます。
- DCSに直結できるコネクタを用意しています。
- 交流電源時電源の2重化・2系統が選択できます。
- 取付金具位置を選択できます。

設置仕様

- 供給電源
- ・交流電源: 形式表示範囲の電圧で使用可能
47 ~ 63 Hz 130 VA 以上
 - ・直流電源: 許容電圧範囲 定格電圧 $\pm 10\%$
リップル含有率 $10\%p-p$ 以下 2.5 A 以上
- 使用温度範囲: -5 ~ +55°C (交流電源用は 0 ~ 50°C)
使用湿度範囲: 30 ~ 90 % RH (結露しないこと)
- 取付: JIS、EIA 規格標準ラック取付
または壁取付
- 寸法: W 480 × H 180 × D 186 mm
- 質量
- ・シングル電源、電源ユニットなし
直流電源形: 約 3.0 kg
交流電源形: 約 3.5 kg
 - ・2重化、2系統電源
交流/直流電源形: 約 3.5 kg
交流/交流電源形: 約 3.8 kg

性能

- 絶縁抵抗: 入出力コネクタ-警報端子-電源-FG間
100 M Ω 以上 / DC 500 V
- 耐電圧: 入出力コネクタ-警報端子-電源間
AC 500 V 1分間
電源-FG間 AC 1500 V 1分間
入出力コネクタ・警報端子-FG間
AC 500 V 1分間
ただしR電源のとき AC 1000 V 1分間

日立製DCS用コネクタ付

■形式：38BXES－H1（日立製 DCS 用コネクタ付）

●ロケーション

入出力コネクタ：ヒロセ電機製 DN20B－36S

| | | | | | | | | | | | | | | | |
|------------------|---|---|---|----|----|----|----|----|----|----|----|----|----|----|----|
| 38-RACKのロケーション番号 | | | | | | | | | | | | | | | |
| 1 | 2 | 3 | 4 | 5 | 6 | 7 | 8 | 9 | 10 | 11 | 12 | 13 | 14 | 15 | 16 |
| 2 | 4 | 6 | 8 | 10 | 12 | 14 | 16 | 18 | 20 | 22 | 24 | 26 | 28 | 30 | 32 |
| 1 | 3 | 5 | 7 | 9 | 11 | 13 | 15 | 17 | 19 | 21 | 23 | 25 | 27 | 29 | 31 |
| 38リレーカードのチャンネル番号 | | | | | | | | | | | | | | | |

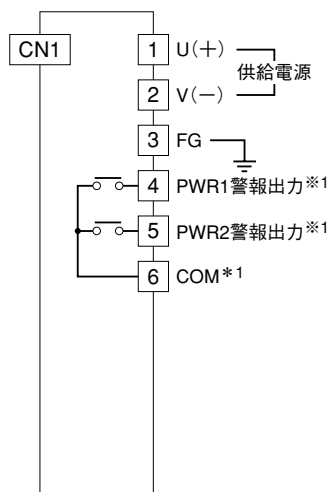
●コネクタ対応表

| ピン番号 | チャンネル信号 | ピン番号 | チャンネル信号 |
|------|---------|------|---------|
| 1 | ch.1 | 10 | ch.17 |
| 19 | ch.2 | 28 | ch.18 |
| 2 | ch.3 | 11 | ch.19 |
| 20 | ch.4 | 29 | ch.20 |
| 3 | ch.5 | 12 | ch.21 |
| 21 | ch.6 | 30 | ch.22 |
| 4 | ch.7 | 13 | ch.23 |
| 22 | ch.8 | 31 | ch.24 |
| 9 | * 1 | 18 | * 3 |
| 5 | ch.9 | 14 | ch.25 |
| 23 | ch.10 | 32 | ch.26 |
| 6 | ch.11 | 15 | ch.27 |
| 24 | ch.12 | 33 | ch.28 |
| 7 | ch.13 | 16 | ch.29 |
| 25 | ch.14 | 34 | ch.30 |
| 8 | ch.15 | 17 | ch.31 |
| 26 | ch.16 | 35 | ch.32 |
| 27 | * 2 | 36 | * 4 |

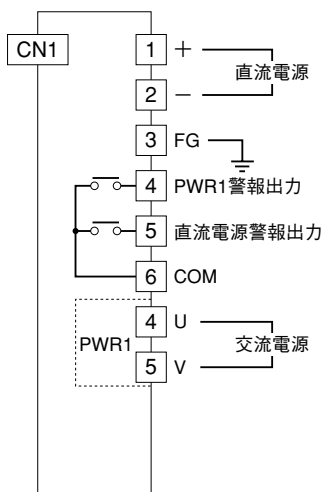
* 1：ch.1～ch.8のCOM、* 2：ch.9～ch.16のCOM
 * 3：ch.17～ch.24のCOM、* 4：ch.25～ch.32のCOM

■端子接続図

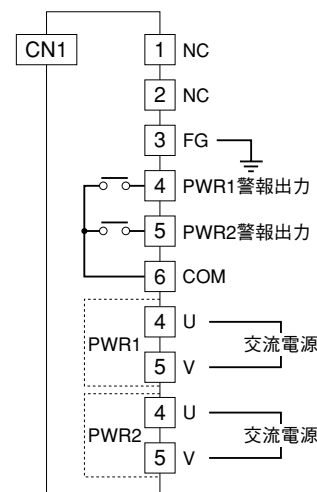
- シングル電源
- 2重化電源
- 直流電源



- 2系統電源
- ・直流/交流時



- 2系統電源
- ・交流/交流時



※1、2重化電源時のみ警報出力が付きます。

横河電機製DCS用

■形式：38BXES - Y1

(横河電機製 KS2 ケーブル用)

●ロケーション

入出力コネクタ：日本航空電子工業製

PS - 40PE - D4LT1 - PN1

CN1、CN2：ST2、ST3、ST4用*5

| CN1 | | | | | | CN2 | | | | | | | | | |
|------------------|---|---|---|----|----|--------------|----|----|----|----|----|----|----|----|----|
| 38・RACKのロケーション番号 | | | | | | | | | | | | | | | |
| 1 | 2 | 3 | 4 | 5 | 6 | 7 | 8 | 9 | 10 | 11 | 12 | 13 | 14 | 15 | 16 |
| 2 | 4 | 6 | 8 | 10 | 12 | 14 | 16 | 18 | 20 | 22 | 24 | 26 | 28 | 30 | 32 |
| 1 | 3 | 5 | 7 | 9 | 11 | 13 | 15 | 17 | 19 | 21 | 23 | 25 | 27 | 29 | 31 |
| 38リレーカードのチャンネル番号 | | | | | | | | | | | | | | | |
| 2 | 4 | 6 | 8 | 10 | 12 | 14 | 16 | 2 | 4 | 6 | 8 | 10 | 12 | 14 | 16 |
| 1 | 3 | 5 | 7 | 9 | 11 | 13 | 15 | 1 | 3 | 5 | 7 | 9 | 11 | 13 | 15 |
| STカードの入出力点番号 | | | | | | STカードの入出力点番号 | | | | | | | | | |

* 5、ST2 / ST3 / ST4

(使用ケーブル 横河電機製 KS2 ケーブル)

横河電機製DCSに使用される接点入出力処理用カードです。

ST2：接点入力 16点 / 接点出力 16点

ST3：接点入力 16点 × 2 (32点)

ST4：接点出力 16点 × 2 (32点)

●ロケーション

入出力コネクタ：日本航空電子工業製

PS - 50PE - D4LT1 - PN1

CN3：ST5、ST6、ST7用*6

| CN3 | | | | | | | | | | | | | | | |
|------------------|---|---|---|----|----|----|----|----|----|----|----|----|----|----|----|
| 38・RACKのロケーション番号 | | | | | | | | | | | | | | | |
| 1 | 2 | 3 | 4 | 5 | 6 | 7 | 8 | 9 | 10 | 11 | 12 | 13 | 14 | 15 | 16 |
| 2 | 4 | 6 | 8 | 10 | 12 | 14 | 16 | 18 | 20 | 22 | 24 | 26 | 28 | 30 | 32 |
| 1 | 3 | 5 | 7 | 9 | 11 | 13 | 15 | 17 | 19 | 21 | 23 | 25 | 27 | 29 | 31 |
| 38リレーカードのチャンネル番号 | | | | | | | | | | | | | | | |
| 2 | 4 | 6 | 8 | 10 | 12 | 14 | 16 | 18 | 20 | 22 | 24 | 26 | 28 | 30 | 32 |
| 1 | 3 | 5 | 7 | 9 | 11 | 13 | 15 | 17 | 19 | 21 | 23 | 25 | 27 | 29 | 31 |
| STカードの入出力点番号 | | | | | | | | | | | | | | | |

* 6、ST5 / ST6 / ST7

(使用ケーブル 横河電機製 KS9 ケーブル)

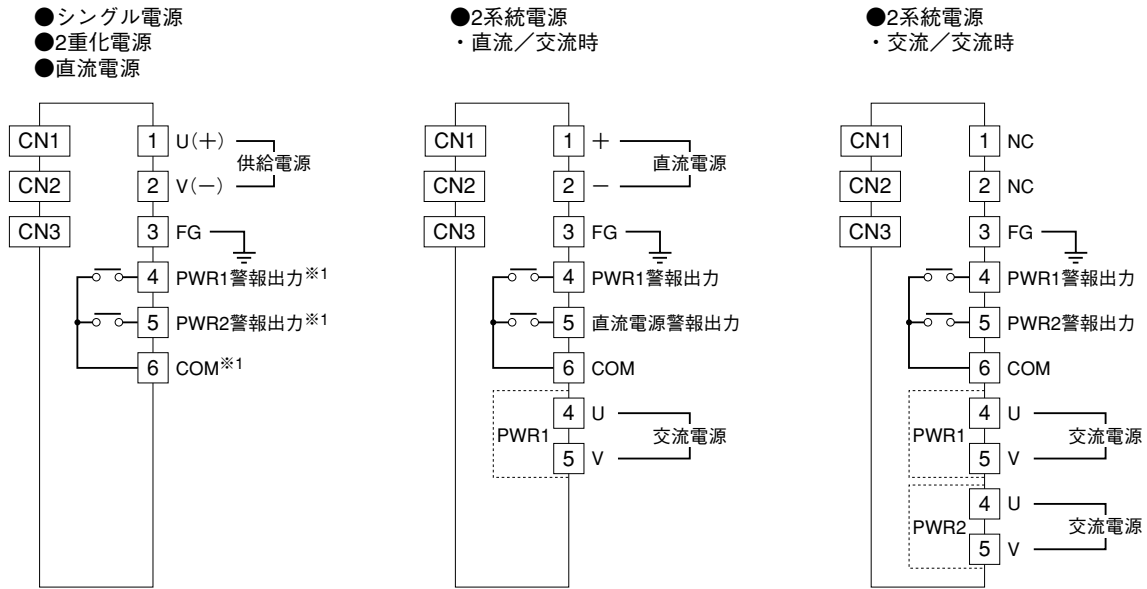
横河電機製DCSに使用される接点入出力処理用カードです。

ST5：接点入力 32点 / 接点出力 32点

ST6：接点入力 32点 × 2 (64点)

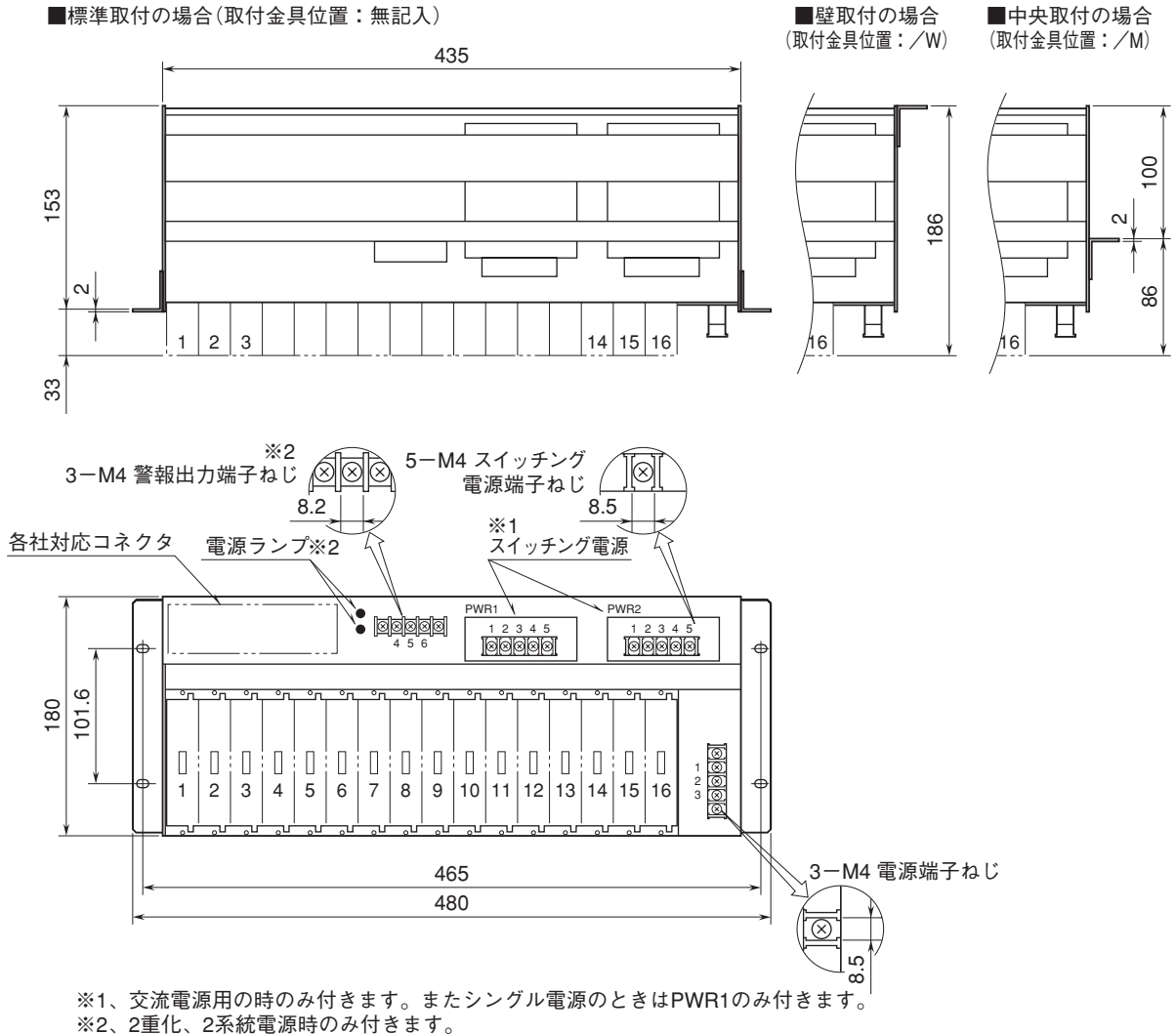
ST7：接点出力 32点 × 2 (64点)

■端子接続図



※1、2重化電源時のみ警報出力が付きます。

外形寸法図 (単位:mm)



取付寸法図 (単位:mm)

