

価格の改定を実施させていただく場合がございます。
最新価格につきましては、お問い合わせ下さい。

DCS 用入出力リレー		
仕様書	入出力リレー	形式
		38N

概説

38Nは、各種機能を搭載したリレーカードを介してDCSの入出力接点をフィールドと接続する入出力リレーです。

■ネスト

38N-Bは、リレーカードを収納するためのネストです。
・1台のネストで16台のリレーカードを収納できます。
・1ループごとに各種リレーカード(38Nのみ)を接続できます。
・各社DCS用コネクタをご用意しています。

■入出力リレーカード

●ループバック形(形式:38N-2)
*本製品は生産中止となりました。
代替機種として38N2-2をご検討下さい。
38N-2は、DCS-フィールド間のループチェックが行えるループバック機能付の入出力リレーカードです。
・テストスイッチ、リレー動作LED付です。
DCSのデバッグや運転時の動作チェックに便利です。
・電圧出力用個別ヒューズ付です。
・出力の電流容量は3Aです。
・出力の電圧出力とドライ接点出力をジャンパで切換えられます。

●ループバック形(形式:38N2-2)
38N2-2は、DCS-フィールド間のループチェックが行えるループバック機能付の入出力リレーカードです。
・テストスイッチ、リレー動作LED付です。
DCSのデバッグや運転時の動作チェックに便利です。
・電圧出力用個別ヒューズ付です。
・出力の電流容量は3Aです。
・出力の電圧出力とドライ接点出力をジャンパで切換えられます。

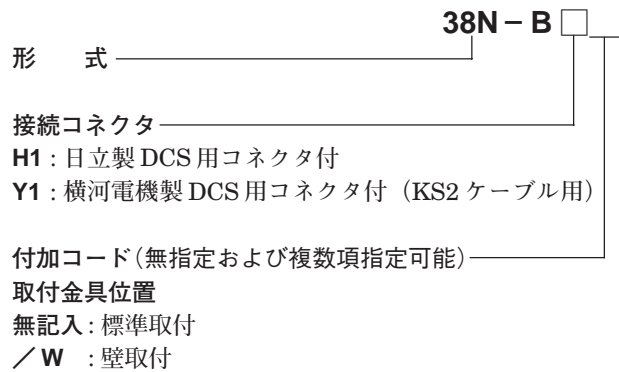
●モータ起動形(形式:38N-3)
*本製品は生産中止となりました。
代替機種として38N2-3をご検討下さい。
38N-3は、モータ起動用入出力リレーカードです。
DCSからのステータス接点をモータ起動出力に変換します。ワンショットリレー駆動回路によりモータを起動し、一定時間内にアンサバック信号がONになれば出力をホールドします。
・出力の電流容量は3Aです。
・出力のON、OFFスイッチ、リレー動作LED付です。
DCSのデバッグや運転時の動作チェックに便利です。

●モータ起動形(形式:38N2-3)
38N2-3は、モータ起動用入出力リレーカードです。
DCSからのステータス接点をモータ起動出力に変換します。ワンショットリレー駆動回路によりモータを起動し、一定時間内にアンサバック信号がONになれば出力をホールドします。
・出力の電流容量は3Aです。
・出力のON、OFFスイッチ、リレー動作LED付です。
DCSのデバッグや運転時の動作チェックに便利です。

ネスト

形式

基本価格 88,000円



* DCSとの接続は弊社が保証致します。

ご注文時指定事項

・形式コード(例:38N-BH1)

機器仕様

構造:板金組立式
収納台数:16台
取付方法:JIS/EIA規格標準ラック取付、または壁取付
塗装色:黒色
供給電源:16台一括供給
出力信号:DCS用コネクタおよび前面端子から出力、ヒューズ断警報は16点一括出力
端子ねじ材質:黄銅にニッケルメッキ
(締付トルク 0.8 N・m)

設置仕様

供給電源:許容電圧範囲 DC 24 V ± 10 %
リップル含有率 10 %p-p 以下
使用温度範囲:-5 ~ +55°C
使用湿度範囲:30 ~ 90 % RH (結露しないこと)
寸法:W 480 × H 149 × D 131 mm
質量:約 2.5 kg

性能

絶縁抵抗:100 M Ω 以上 / DC 500 V
耐電圧:AC 1000 V 1 分間

形式：38N-BH1（日立製DCS用コネクタ付ネスト）

■仕様

カード収納台数：16台

入出力コネクタ：日立製DCS用コネクタ

（アンフェノール57形 36ピン）

■DCS用コネクタピン番号

・CN1：入力用コネクタ

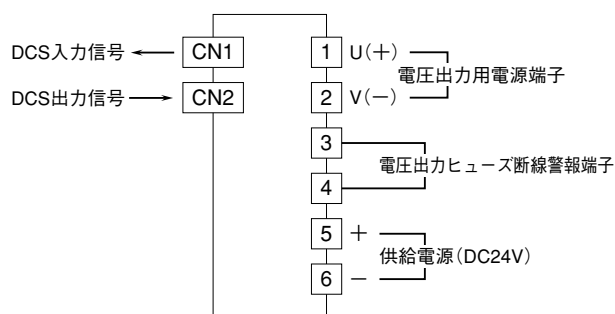
・CN2：出力用コネクタ

ピン番号	カード番号	ピン番号	カード番号
1	ch.1 +	9	ch.9 +
2	ch.2 +	10	ch.10 +
3	ch.3 +	11	ch.11 +
4	ch.4 +	12	ch.12 +
5	ch.5 +	13	ch.13 +
6	ch.6 +	14	ch.14 +
7	ch.7 +	15	ch.15 +
8	ch.8 +	16	ch.16 +
19	COM-	27	COM-

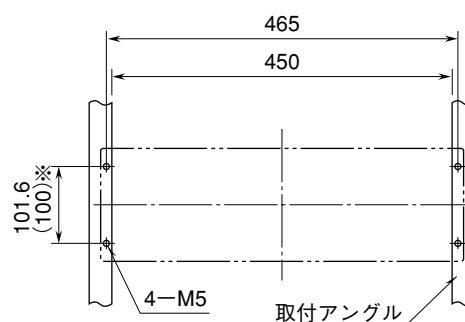
17、18、20～26、28～36は不使用

ピン配列はCN1、CN2とも共通です。

■端子接続図



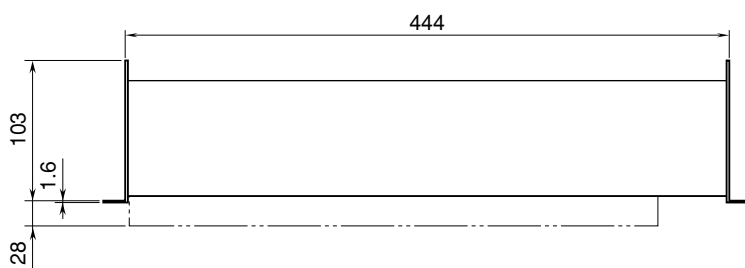
■取付寸法図（単位：mm）



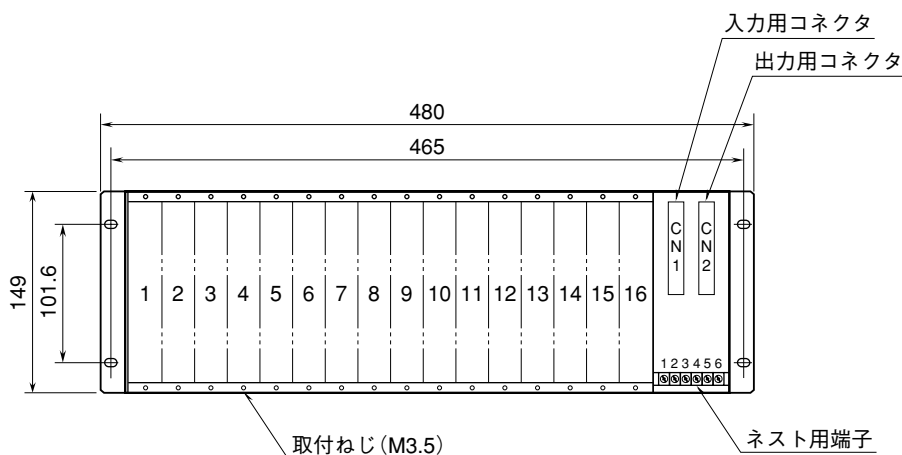
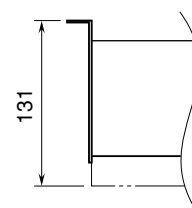
（注）ネストの下側に適当な配線スペースをおとり下さい。
※（ ）内はJIS規格

■外形寸法図（単位：mm）

●ラック取付の場合



●壁取付の場合



形式：38N-BY1（横河電機製DCS用コネクタ付ネスト）

■仕様

カード収納台数：16台

入出力コネクタ：横河電機製DCS用コネクタ
（日本航空電子製PS-40PE-D4T1-PN1）

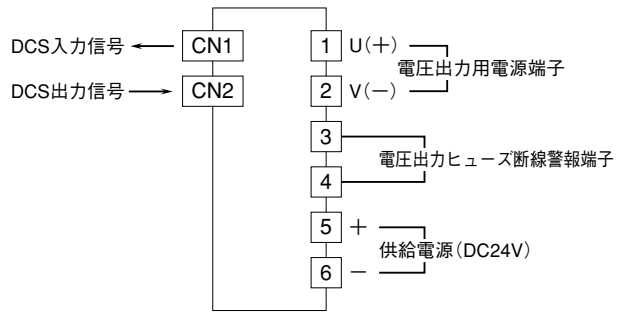
■STカードと接続するときの変換器の実装方法

- ・CN1：入力用コネクタ（KS2ケーブル用）
- ・CN2：出力用コネクタ（KS2ケーブル用）

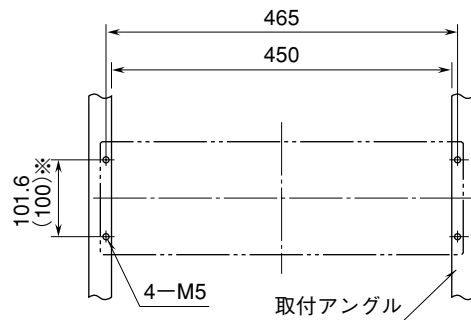
38-RACKのロケーション番号															
1	2	3	4	5	6	7	8	9	10	11	12	13	14	15	16
1	2	3	4	5	6	7	8	9	10	11	12	13	14	15	16
ST2、3、4カードの入力、出力点番号															

ピン配列はCN1、CN2とも共通です。

■端子接続図



■取付寸法図（単位：mm）

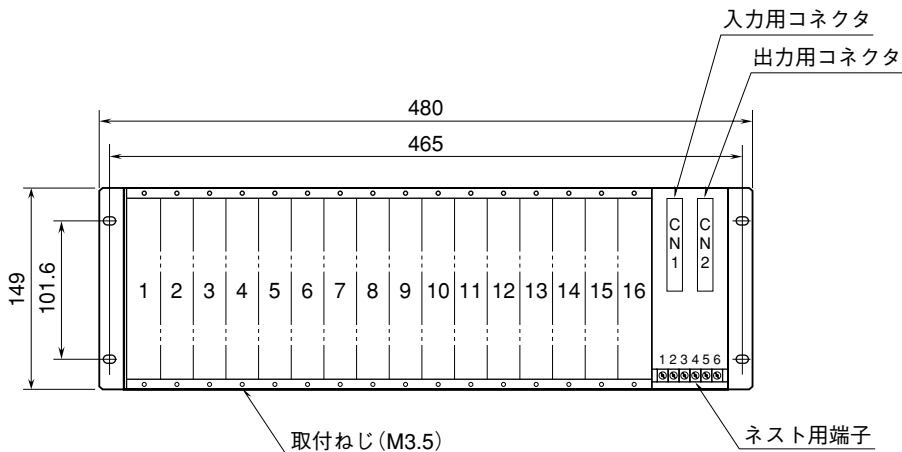
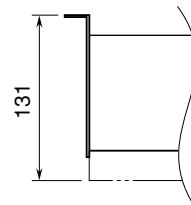
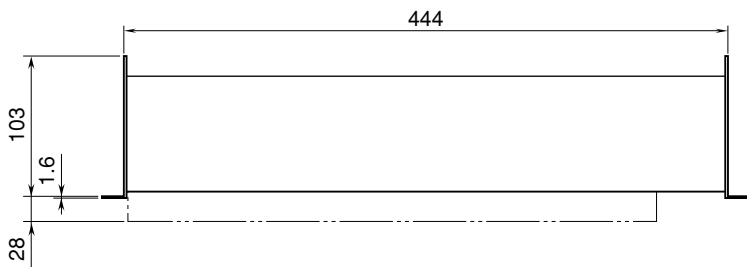


（注）ネストの下側に適当な配線スペースをおとり下さい。
※（ ）内は JIS 規格

■外形寸法図（単位：mm）

●ラック取付の場合

●壁取付の場合



ループバック形入出力リレーカード

形式

本製品は生産中止となりました

『代替機種として38N2-2をご検討下さい。』

38N-2

形式

入力信号：無電圧接点またはオープンコレクタ

出力信号：電圧信号または無電圧接点
(ジャンパ切換式)

入出力リレーカード

2：テスト回路付

関連機器

・ネスト (形式：38N-B□)

機器仕様

構造：ネスト収納形、前面端子およびカードエッジコネクタ接続構造カード形

接続方式

- ・入力：M 3.5ねじ端子接続
- ・DCS用入出力：カードエッジコネクタ接続
- ・出力：M 3.5ねじ端子接続

供給電源：カードエッジコネクタから供給
端子ねじ材質：鉄にニッケルメッキ
(締付トルク 0.8 N・m)

電源ヒューズ：0.5 A内蔵

警報：ヒューズ断でネスト警報端子より無電圧接点出力

アイソレーション：入力・電源-出力間

テストスイッチ：LED表示

入力仕様

■接点入力：無電圧接点またはオープンコレクタ
接点検出電圧・電流：DC 24 V 約 20 mA

■DCSのステータス出力：無電圧接点またはオープンコレクタ

接点検出電圧・電流：DC 24 V 約 20 mA

出力仕様

■電磁弁出力：有電圧接点

定格負荷：AC 120 V 0.5 A ($\cos \phi = 1$)

DC 24 V 0.5 A (抵抗負荷)

最大負荷電流：16台合計で8 A

■無電圧接点出力*1

定格負荷：AC 120 V 3 A ($\cos \phi = 1$)

DC 24 V 3 A (抵抗負荷)

リレー保護：誘導負荷 (各種コイル) を駆動するときは
接点保護とノイズ消去を行って下さい。

* 1、電磁弁出力と無電圧接点出力は、本体のジャンパにより切
換えることができます。

■DCSのステータス入力：リレー接点出力

定格負荷：DC 30 V 3 A (抵抗負荷)

設置仕様

供給電源：許容電圧範囲 DC 24 V $\pm 10\%$

リップル含有率 10 %p-p 以下 約 35 mA

使用温度範囲：-5 ~ +55°C

使用湿度範囲：30 ~ 90 % RH (結露しないこと)

取付：ネスト (形式：38N-B□) に収納

寸法：W 23 × H 149 × D 102 mm

質量：約 150 g

性能

絶縁抵抗：100 M Ω 以上 / DC 500 V

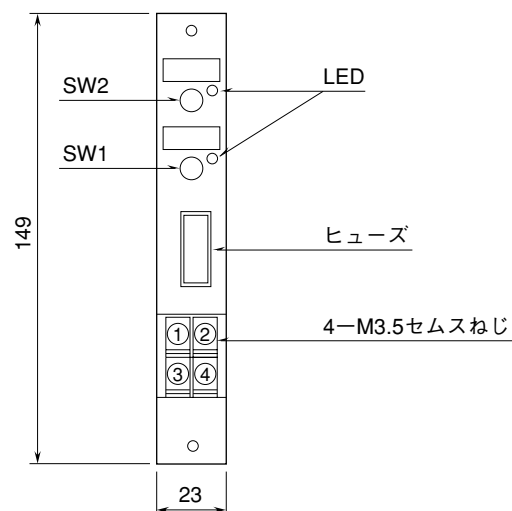
耐電圧：AC 1000 V 1分間

リレー寿命：機械的 5000 万回

電氣的 10 万回

(定格負荷 開閉頻度 30 回/分)

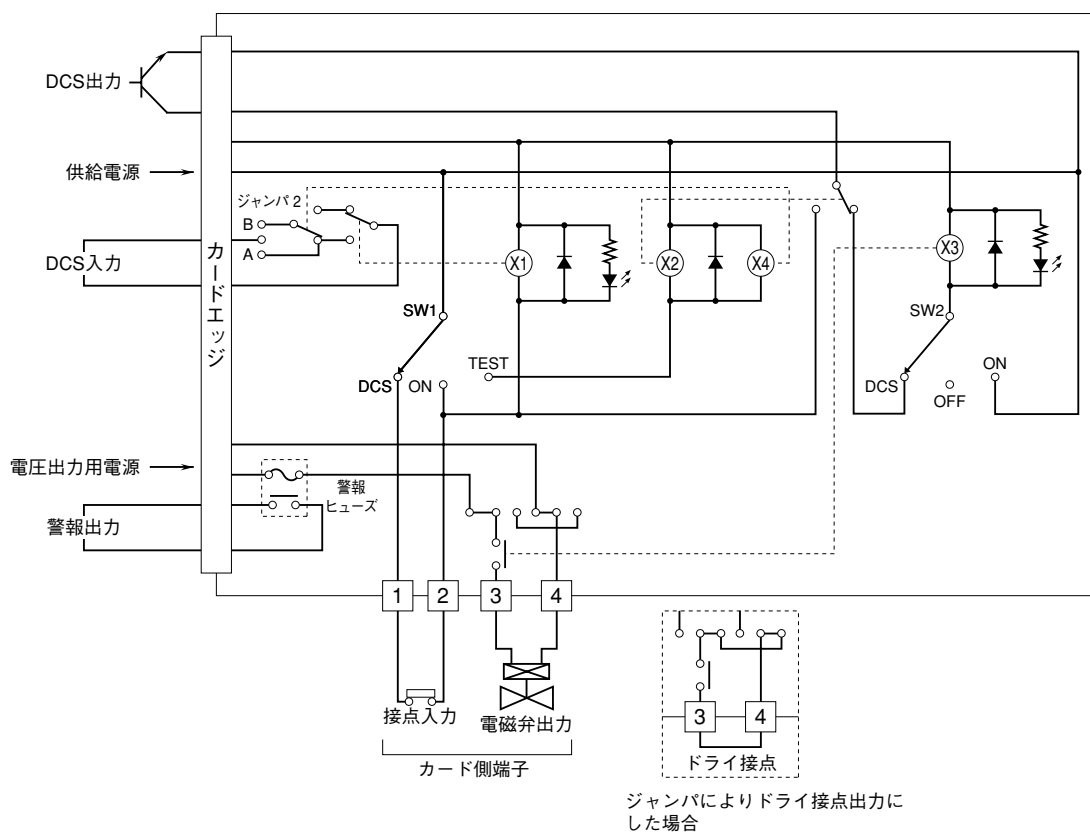
前面図 (単位：mm)



入力信号				出力信号				
SW2 状態	SW1 状態	DCS 出力	入力信号	LED (IN側)	DCS入力		LED (OUT側)	出力
					A側*	B側*		
DCS	DCS	ON	ON	点灯	ON	ON	点灯	ON
			OFF	消灯	OFF	OFF	点灯	ON
		OFF	ON	点灯	ON	ON	消灯	OFF
			OFF	消灯	OFF	OFF	消灯	OFF
	ON	ON	ON / OFF	点灯	ON	ON	点灯	ON
		OFF	ON / OFF	点灯	ON	ON	消灯	OFF
TEST	ON	ON / OFF	点灯	ON	OFF	消灯	OFF	
	OFF	ON / OFF	消灯	OFF	ON	消灯	OFF	
OFF			無関係				消灯	OFF
ON			無関係				点灯	ON

*ジャンパにより設定します。

回路図・端子接続図



ループバック形入出力リレーカード

形 式

基本価格 33,000 円

38N2-2

形 式

入力信号：無電圧接点またはオープンコレクタ

出力信号：電圧信号または無電圧接点
(ジャンパ切換式)入出力リレーカード
2：テスト回路付

関連機器

・ネスト (形式：38N-B□)

機器仕様

構造：ネスト収納形、前面端子およびカードエッジコネクタ接続構造カード形

接続方式

- ・入力：M 3.5 ねじ端子接続
- ・DCS 用入出力：カードエッジコネクタ接続
- ・出力：M 3.5 ねじ端子接続

供給電源：カードエッジコネクタから供給
端子ねじ材質：鉄にニッケルメッキ
(締付トルク 0.8 N・m)

電源ヒューズ：0.5 A 内蔵

警 報：ヒューズ断でネスト警報端子より無電圧接点出力

アイソレーション：DCS 入力・電源・DCS 出力・接点入力・電磁弁出力 (または無電圧接点出力) ・警報出力間

テストスイッチ：LED 表示

入力仕様

■接点入力：無電圧接点またはオープンコレクタ
接点検出電圧・電流：DC 24 V 約 25 mA■DCS のステータス出力：無電圧接点またはオープンコレクタ
接点検出電圧・電流：DC 24 V 約 25 mA

出力仕様

■電磁弁出力：有電圧接点
定格負荷：AC 120 V 0.5 A ($\cos \phi = 1$)
DC 24 V 0.5 A (抵抗負荷)
最大負荷電流：16 台合計で 8 A■無電圧接点出力*²
定格負荷：AC 120 V 3 A ($\cos \phi = 1$)
DC 24 V 3 A (抵抗負荷)
リレー保護：誘導負荷 (各種コイル) を駆動するときは接点保護とノイズ消去を行って下さい。

* 2、電磁弁出力と無電圧接点出力は、本体のジャンパにより切換えることができます。

■DCS のステータス入力：リレー接点出力
定格負荷：DC 30 V 3 A (抵抗負荷)

設置仕様

供給電源：許容電圧範囲 DC 24 V $\pm 10\%$
リップル含有率 10 %p-p 以下 約 65 mA

使用温度範囲：-5 ~ +55°C

使用湿度範囲：30 ~ 90 % RH (結露しないこと)

取 付：ネスト (形式：38N-B□) に収納
寸 法：W 23 × H 149 × D 102 mm
質 量：約 150 g

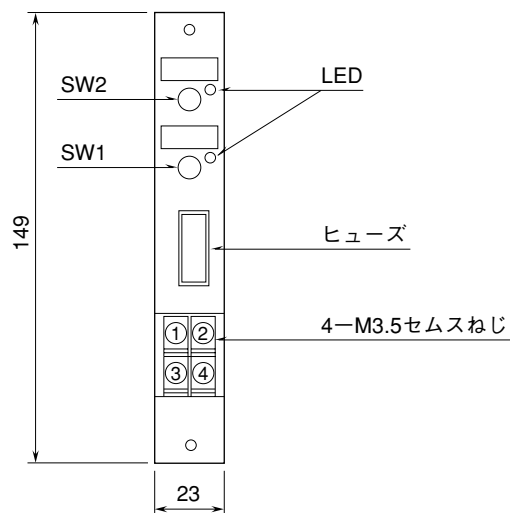
性能

絶縁抵抗：100 MΩ 以上 / DC 500 V

耐電圧：AC 1000 V 1 分間

リレー寿命：機械的 5000 万回
電氣的 10 万回
(定格負荷 開閉頻度 30 回/分)

前面図 (単位：mm)

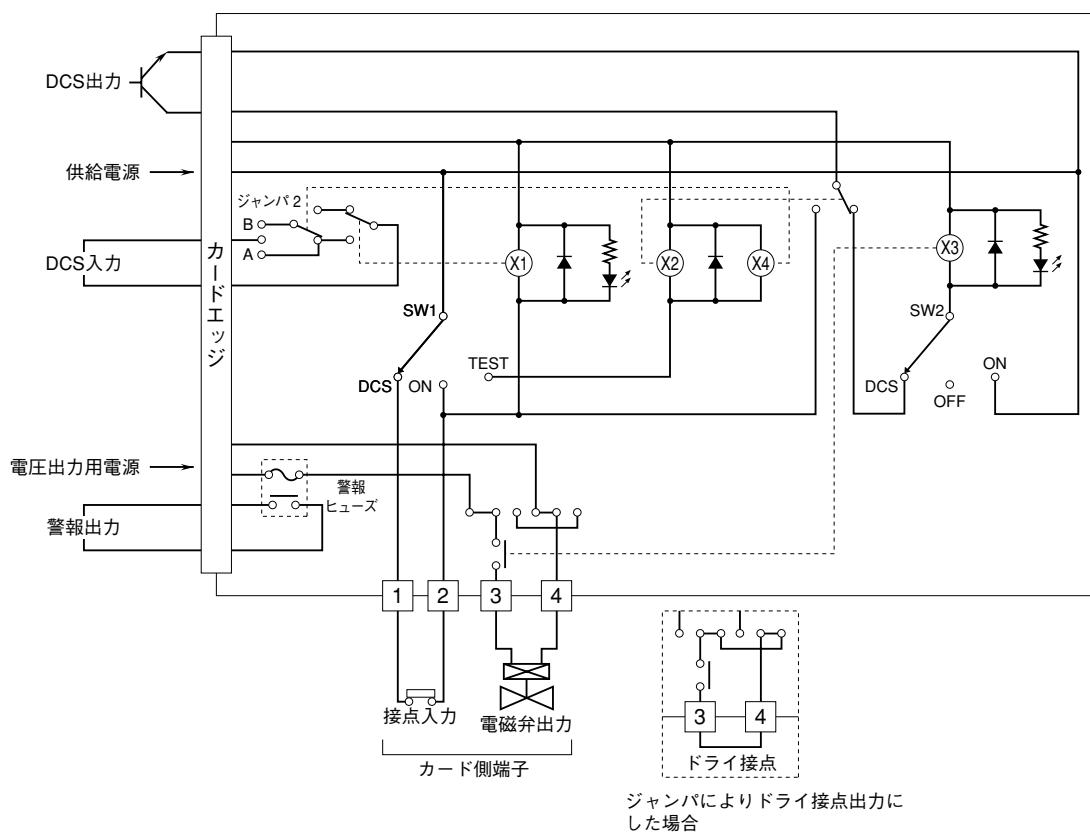


38N2 - 2 動作表

入力信号				出力信号				
SW2 状態	SW1 状態	DCS 出力	入力信号	LED (IN側)	DCS入力		LED (OUT側)	出力
					A側*	B側*		
DCS	DCS	ON	ON	点灯	ON	ON	点灯	ON
			OFF	消灯	OFF	OFF	点灯	ON
		OFF	ON	点灯	ON	ON	消灯	OFF
			OFF	消灯	OFF	OFF	消灯	OFF
	ON	ON	ON / OFF	点灯	ON	ON	点灯	ON
		OFF	ON / OFF	点灯	ON	ON	消灯	OFF
TEST	ON	ON / OFF	点灯	ON	OFF	消灯	OFF	
	OFF	ON / OFF	消灯	OFF	ON	消灯	OFF	
OFF			無関係				消灯	OFF
ON			無関係				点灯	ON

*ジャンパにより設定します。

回路図・端子接続図



モータ起動形入出力リレーカード

形 式

本製品は生産中止となりました

『代替機種として38N2-3をご検討下さい。』

形 式

38N-3

アンサバック信号：無電圧接点またはオープンコレクタ

出力信号：リレー接点出力

入出力リレーカード

3：モータ起動用

関連機器

・ネスト（形式：38N-B□）

機器仕様

構造：ネスト収納形、前面端子およびカードエッジコネクタ接続構造カード形

接続方式

- ・入力：M 3.5ねじ端子接続
- ・DCS用入出力：カードエッジコネクタ接続
- ・出力：M 3.5ねじ端子接続

供給電源：カードエッジコネクタから供給

端子ねじ材質：鉄にニッケルメッキ
(締付トルク 0.8 N・m)

アイソレーション：DCS出力・電源・アンサバック入力ー
モータ起動出力ーDCS入力間

LED表示：モータ起動出力信号 ON 時点灯（橙）
アンサバック信号 ON 時点灯（赤）

入力仕様

■アンサバック信号：無電圧接点またはオープンコレクタ
接点検出電圧・電流：DC 24 V 約 25 mA

■DCSのステータス出力：無電圧接点またはオープンコレクタ

接点検出電圧・電流：DC 24 V 約 50 mA

出力仕様

■モータ起動出力信号：リレー接点出力

定格負荷：AC 250 V 3 A ($\cos \phi = 1$)

DC 30 V 3 A (抵抗負荷)

リレー保護：誘導負荷（各種コイル）を駆動するときは
接点保護とノイズ消去を行って下さい。

■DCSのステータス入力：リレー接点出力

定格負荷：DC 30 V 3 A (抵抗負荷)

設置仕様

供給電源：許容電圧範囲 DC 24 V $\pm 10\%$

リップル含有率 10 %p-p 以下 約 80 mA

使用温度範囲：-5 ~ +55°C

使用湿度範囲：30 ~ 90 % RH（結露しないこと）

取付：ネスト（形式：38N-B□）に収納

寸法：W 23 × H 149 × D 102 mm

質量：約 150 g

性能

絶縁抵抗：100 MΩ以上 / DC 500 V

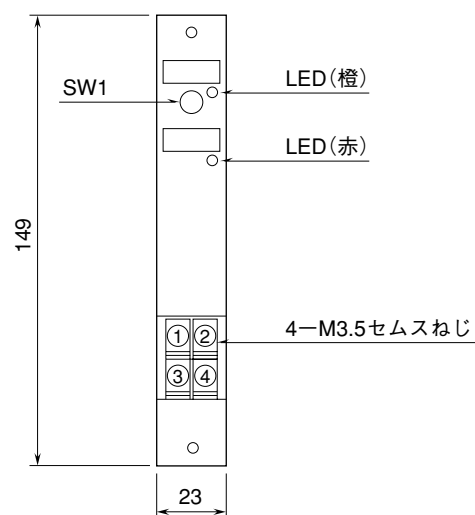
耐電圧：AC 1000 V 1分間

リレー寿命：機械的 5000 万回

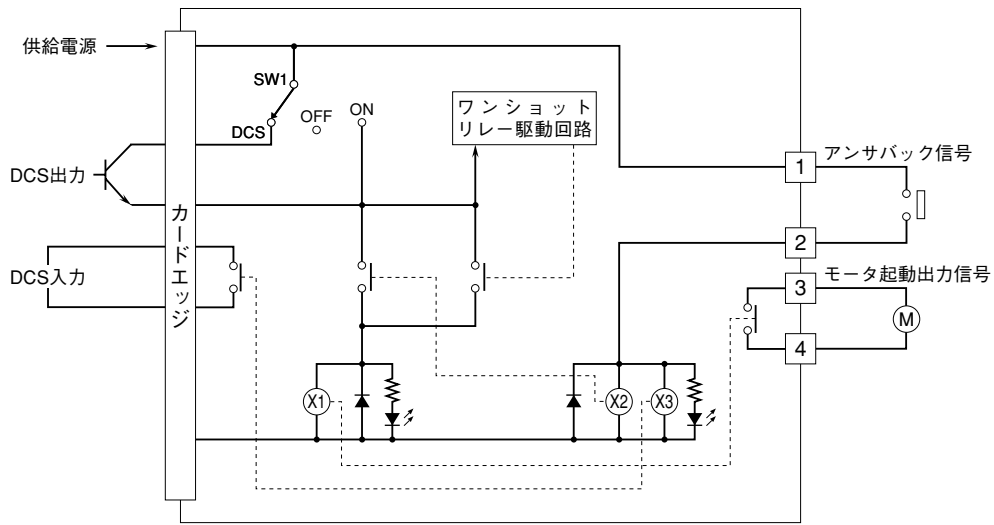
電氣的 10 万回

(定格負荷 開閉頻度 30 回/分)

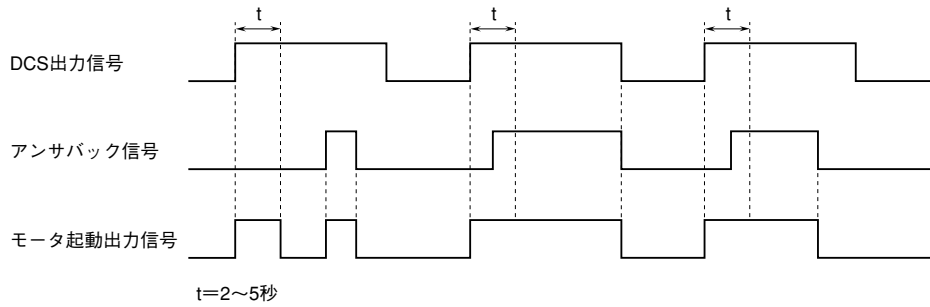
前面図（単位：mm）



回路図・端子接続図



動作



モータ起動形入出力リレーカード

形 式

基本価格 33,000 円

38N2-3

形 式

アンサバック信号：無電圧接点またはオープンコレクタ

出力信号：リレー接点出力

入出力リレーカード

3：モータ起動用

関連機器

・ネスト（形式：38N-B□）

機器仕様

構造：ネスト収納形、前面端子およびカードエッジコネクタ接続構造カード形

接続方式

- ・入力：M 3.5 ねじ端子接続
- ・DCS 用入出力：カードエッジコネクタ接続
- ・出力：M 3.5 ねじ端子接続

供給電源：カードエッジコネクタから供給

端子ねじ材質：鉄にニッケルメッキ
(締付トルク 0.8 N・m)アイソレーション：DCS 出力・電源・アンサバック入力ー
モータ起動出力ー DCS 入力間LED 表示：モータ起動出力信号 ON 時点灯（橙）
アンサバック信号 ON 時点灯（赤）

入力仕様

■アンサバック信号：無電圧接点またはオープンコレクタ
接点検出電圧・電流：DC 24 V 約 35 mA

■DCS のステータス出力：無電圧接点またはオープンコレクタ

接点検出電圧・電流：DC 24 V 約 60 mA

出力仕様

■モータ起動出力信号：リレー接点出力

定格負荷：AC 250 V 3 A ($\cos \phi = 1$)

DC 30 V 3 A (抵抗負荷)

リレー保護：誘導負荷（各種コイル）を駆動するときは
接点保護とノイズ消去を行って下さい。

■DCS のステータス入力：リレー接点出力

定格負荷：DC 30 V 3 A (抵抗負荷)

設置仕様

供給電源：許容電圧範囲 DC 24 V $\pm 10\%$

リップル含有率 10 %p-p 以下 約 95 mA

使用温度範囲：-5 ~ +55°C

使用湿度範囲：30 ~ 90 % RH（結露しないこと）

取付：ネスト（形式：38N-B□）に収納

寸法：W 23 × H 149 × D 102 mm

質量：約 150 g

性能

絶縁抵抗：100 M Ω 以上 / DC 500 V

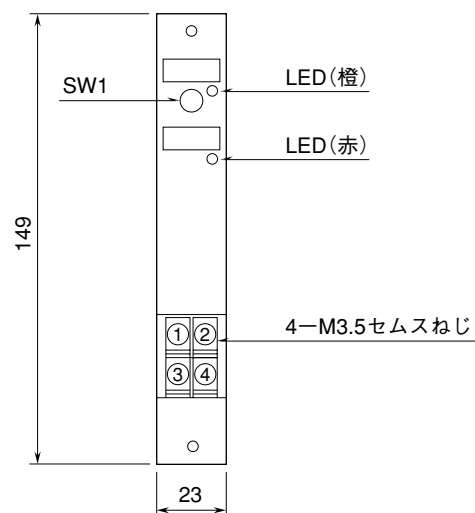
耐電圧：AC 1000 V 1 分間

リレー寿命：機械的 5000 万回

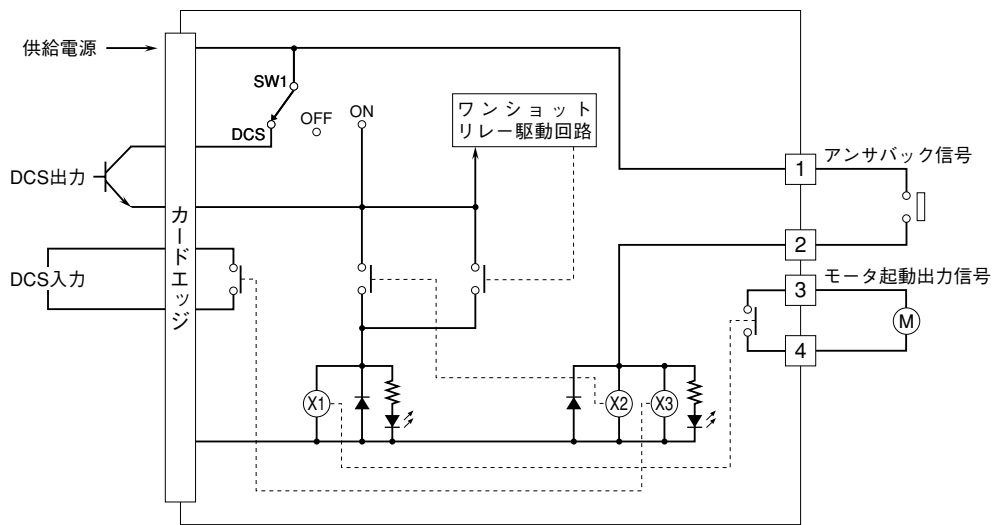
電氣的 10 万回

（定格負荷 開閉頻度 30 回 / 分）

前面図（単位：mm）



回路図・端子接続図



動作

