

価格の改定を実施させていただく場合がございます。
最新価格につきましては、お問い合わせ下さい。

形式:40DN

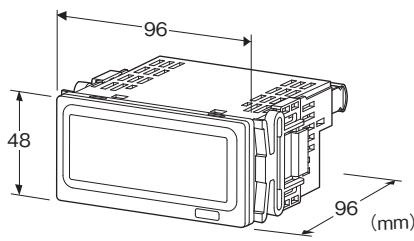
デジタルパネルメータ 40 シリーズ

2線式デジタルパネルメータ

(4桁、指示専用、スケーリング機能付)

主な機能と特長

- 4桁表示(±9999)の2線式デジタルパネルメータ
- 供給電源不要
- スケーリング機能付
- 視認性の良い文字高さ20.3mmの高輝度LED



形式:40DN①

価格

基本価格 15,400円

加算価格

・オプション仕様により加算あり。

ご注文時指定事項

・形式コード:40DN①

①は下記よりご選択下さい。

(例:40DN/Q)

・オプション仕様(例:/C01/SET)

入力信号

◆電流入力

4~20mA DC

①付加コード

◆オプション仕様

無記入:なし

/Q:あり(オプション仕様より別途ご指定下さい。)

オプション仕様(複数項指定可能)

◆コーティング(詳細は、弊社ホームページをご参照下さい。)

操作部や表示部はコーティングできません。

/C01:シリコン系コーティング +1,000円

/C02:ポリウレタン系コーティング +1,000円

/C03:ラバーコーティング +1,000円

◆出荷時設定

/SET:仕様何書(図面番号:NSU-9534)通りに設定 +0円

機器仕様

構造:パネル埋込形

接続方式:M3ねじ端子接続(締付トルク 0.6N・m)

圧着端子:「推奨圧着端子」の図を参照下さい。

・推奨メーカ:日本圧着端子製造、ニチフ

・適用電線サイズ:0.25~1.65mm²(AWG22~16)

端子ねじ材質:鉄にニッケルメッキ

ハウジング材質:難燃性灰色樹脂

A/D変換方式:Σ-Δ方式

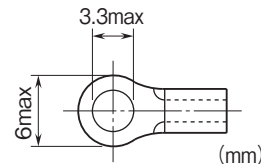
サンプリングレート:10回/s(100ms)

平均化処理機能:平均化なし、移動平均

設定:前面ボタンによるプログラム方式

設定可能項目

- ・スケーリング
- ・移動平均回数
- ・輝度調整
- 推奨圧着端子



表示

表示器:文字高さ20.3mm、4桁、7セグメント、赤色LED

表示可能範囲:-9999~9999

測定レンジ(4~20mA DC)に対するスケーリング設定可能範囲:-9999~9999

小数点位置:10⁻¹~10⁻³または小数点なし

ゼロ表示:上位桁ゼロサプレス

オーバーフロー表示:スケーリング後の表示値が表示可能範囲を超えた場合「-9999」または「9999」を表示して点滅。

入力可能範囲を超えた場合「S.ERR」を表示して点滅。

単位表示:単位シール添付

DC、AC、mV、V、kV、μA、mA、A、kA、mW、W、

kW、var、kvar、Mvar、VA、Hz、Ω、kΩ、MΩ、

cm、mm、m、m/sec、mm/min、cm/min、m/min、

m/h、m/s²、inch、ℓ、ℓ/s、ℓ/min、ℓ/h、m³、m³/sec、

m³/min、m³/h、Nm³/h、N・m、N/m²、g、kg、kg/h、

N、kN、Pa、kPa、MPa、t、t/h、°C、°F、%RH、J、

kJ、MJ、rpm、sec、min、pH、%、ppm、他

入力仕様

■電流入力

入力可能範囲:約3.7~23mA DC

電圧降下

4mA 入力時:約5V

20mA 入力時:約5.2V(等価入力インピーダンス:約260Ω)

(本器を使用することで電圧降下が発生します。2線式伝送器用電源は、他の機器や配線抵抗による電圧降下も含め、2線式伝送器が動作可能な電圧を確保されていることを確認して下さい。)

設置仕様

使用温度範囲:-10~+55℃

使用湿度範囲:30~90%RH(結露しないこと)

取付:パネル埋込形

質量:約160g

性能

基準精度:±0.1% rdg ±1digit

(「1digit」の値にスケール係数を乗じます。ただし、スケール係数<1の場合は、1を乗じます)

温度係数:±(0.01% rdg + 0.3digit) / °C

(「0.3digit」の値にスケール係数を乗じます。ただし、スケール係数<1の場合は、1を乗じます)

スケール係数 = | (表示スケール値B - 表示スケール値A) ÷ (初期化後の表示スケール値B - 初期化後の表示スケール値A) |

適合規格

適合EU指令:

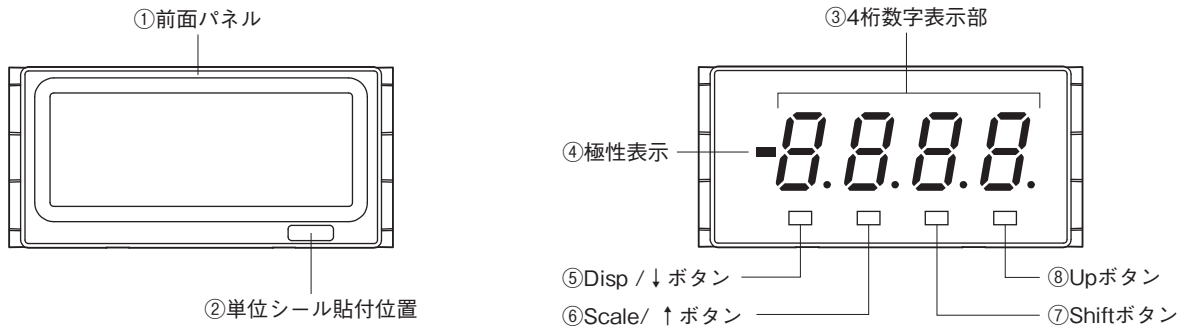
電磁両立性指令(EMC指令)

EMI EN 61000-6-4

EMS EN 61000-6-2

RoHS指令

パネル図



機能名称

| No. | 名称 | 機能 |
|-----|--------------|---|
| ① | 前面パネル | 設定変更の際に取外して設定します。 |
| ② | 単位シール貼付位置 | 単位シールを貼付します。 |
| ③ | 4桁数字表示部 | 4桁の数字表示LEDです。数値表示範囲は0～9999です。(小数点表示除く) |
| ④ | 極性表示 | 表示値が負の場合に点灯します。 |
| ⑤ | Disp / ↓ボタン | 表示設定モードへの移行、または各設定モードにおける設定項目の移動に使用します。 |
| ⑥ | Scale / ↑ボタン | スケーリング設定モードへの移行、または各設定モードにおける設定項目の移動に使用します。 |
| ⑦ | Shiftボタン | 設定変更可能状態への移行、または設定桁の移動に使用します。 |
| ⑧ | Upボタン | 設定値の変更に使用します。 |

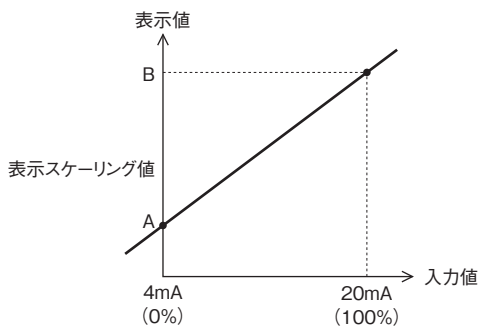
パラメーター一覧

■スケーリング設定モード

| パラメータ名称 | 設定表示 | 設定値の意味 | 初期化後の値 |
|---------------|---|---|--------|
| 表示スケーリング値A | -9999～ 9999 | 入力4mAに対する表示値の設定 表示スケーリング値Bと区別するため、1桁目の小数点が点滅します。 | 0400 |
| 表示スケーリング値B | -9999～ 9999 | 入力20mAに対する表示値の設定 | 2000 |
| 表示スケーリング小数点位置 | 10 ⁻¹ ～10 ⁻³ または小数点なし | 小数点位置の設定 | 8888 |

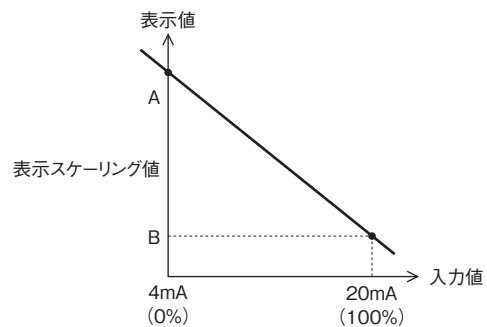
・正スケーリング

入力値が増加するに従い、表示値が増加します。



・逆スケーリング

入力値が増加するに従い、表示値が減少します。



表示スケーリング小数点は、任意の位置に設定できます。したがって、表示スケーリング値は小数点以下の桁数を考慮し、設定して下さい。

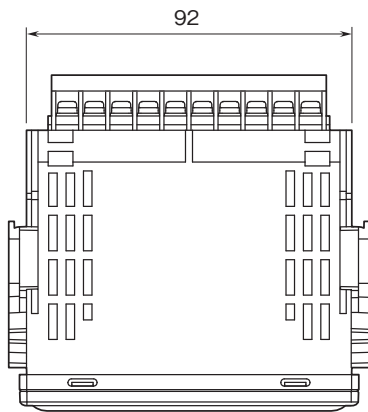
■表示設定モード

| パラメータ名称 | 設定表示 | 設定値の意味 | 初期化後の値 |
|---------|------------------------|----------------------------|------------------------|
| 移動平均回数 | <i>R_{OFF}</i> | 移動平均処理なし | <i>R_{OFF}</i> |
| | <i>R 2</i> | 移動平均2回 | |
| | <i>R 4</i> | 移動平均4回 | |
| | <i>R 8</i> | 移動平均8回 | |
| 輝度調整 | <i>[1</i> | 輝度1 (暗) | <i>[3</i> |
| | <i>[2</i> | 輝度2 | |
| | <i>[3</i> | 輝度3 (明) | |
| 設定値の初期化 | <i>r_{OFF}</i> | 初期化しない | <i>r_{OFF}</i> |
| | <i>r_{SET}</i> | 設定値の初期化を実行 (工場出荷時設定に戻す) ※1 | |
| バージョン表示 | — | ファームウェアのバージョンを表示 (設定不可) | — |

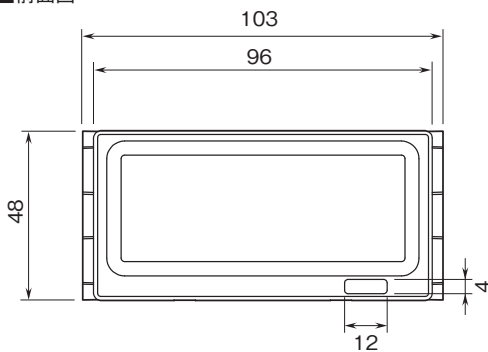
※1、「*r_{SET}*」を表示させて、Disp/↓またはScale/↑ボタンを押すことにより、設定値の初期化を実行します。
 設定値の初期化を実行すると、現在設定されている各パラメータは破棄され、初期化後の値になります。
 オプション仕様の出荷時設定 (/SET) でご指定いただいた設定値には戻りませんのでご注意ください。

外形寸法図(単位:mm)・端子番号図

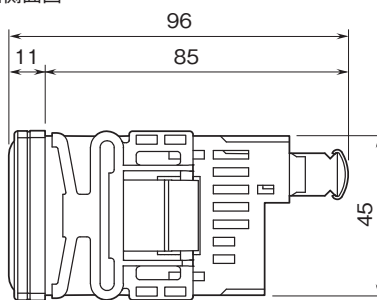
■上面図



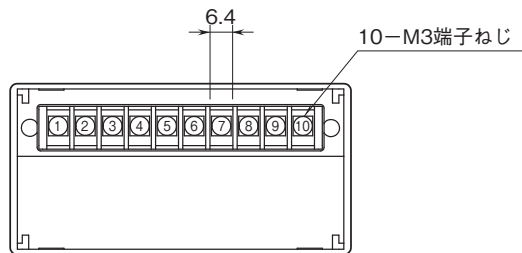
■前面図



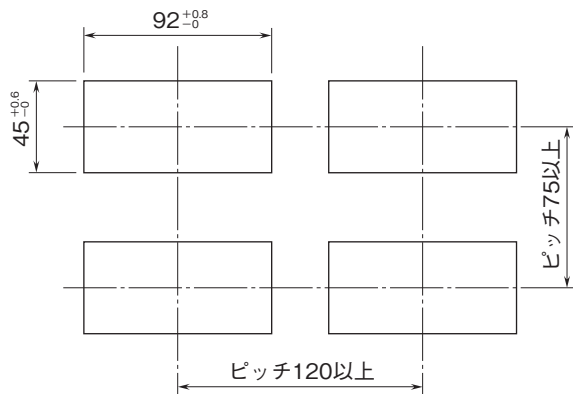
■側面図



■背面図

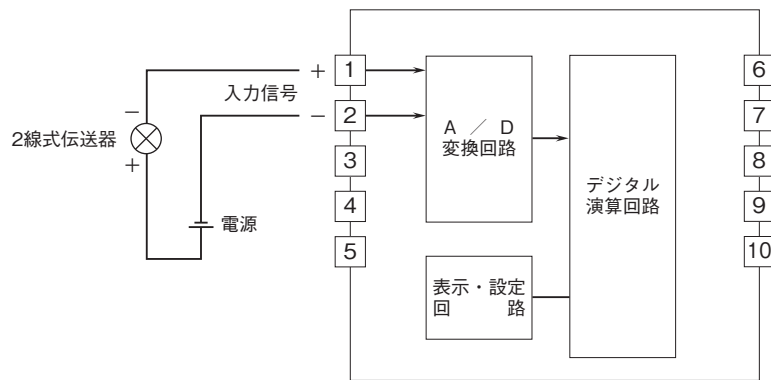


取付寸法図(単位:mm)

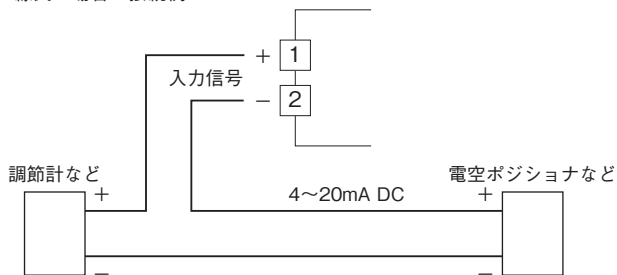


取付板厚: 1.6~8.0

ブロック図・端子接続図



■4線式の場合の接続例



- 記載内容はお断りなしに変更することがありますのでご了承ください。
 - ご注文・ご使用に際しては、弊社ホームページの「ご注文に際して」を必ずご確認ください。
 - 本製品を輸出される場合には、外国為替および外国貿易法の規制をご確認の上、必要な手続きをお取りください。
安全保障貿易管理については、弊社ホームページより「輸出(該非判定)」をご覧ください。
- お問い合わせ先 ホットライン: 0120-18-6321