

価格の改定を実施させていただく場合がございます。  
最新価格につきましては、お問い合わせ下さい。

形式:43AL1-B

## 小形デジタルパネルメータ 43 シリーズ

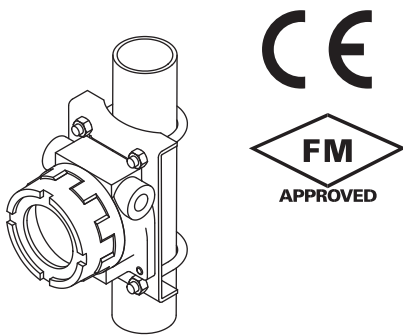
コード組み合わせ表を確認して下さい。

### 2線式デジタルメータ

(耐圧防爆、屋外設置形、指示専用)

主な機能と特長

- 1999～9999表示の2線式小形デジタルメータ
- 供給電源不要のため、4～20mA DCのループ途中に挿入するだけで使用可能
- LED使用で視認性良好
- 耐圧防爆対応
- 広い使用温度範囲
- ステンレス製屋外設置ハウジングを選択可能
- 労検耐圧防爆認定品



### ②端子台

- 0:なし(デジタルメータ本体に接続)  
(労検耐圧防爆は選択できません。)
- T:内蔵

### ③電気配線接続口

- 0:G 1/2
  - 1:1/2 NPT
  - 2:M20×1.5
  - 3:PG 13.5
- コード組み合わせ表を確認して下さい。

### ④取付金具

- 0:なし
- 1:付属

### ⑤付加コード(複数項指定可能)

- ◆屋外設置ハウジング材質  
無記入:アルミニウムダイカスト  
/S:ステンレス鋳物(労検耐圧防爆は選択できません。)
- ◆オプション仕様  
無記入:なし  
/Q:あり(オプション仕様より別途ご指定下さい。)

形式:43AL1-B-①②③④⑤

### 価格

- 基本価格 37,400円
- 加算価格
- 防爆認定
- FM 耐圧防爆 +22,000円
- 労検耐圧防爆(CE 対象外) +44,000円
- 端子台内蔵 +24,200円
- 取付金具付属 +2,200円
- 屋外設置ハウジング材質
- ステンレス鋳物 +55,000円

### ■コード組み合わせ表

下記は防爆認定と、電気配線接続口の形式コードの組み合わせを示しています。×と表示されている組み合わせは、選択できませんのでご注意ください。

|         | 防爆認定 |   |   |
|---------|------|---|---|
| 電気配線接続口 | 0    | 3 | 8 |
| 0       | ○    | × | ○ |
| 1       | ○    | ○ | × |
| 2       | ○    | × | × |
| 3       | ○    | × | × |

### ご注文時指定事項

- ・形式コード:43AL1-B-①②③④⑤
- ①～⑤は下記よりご選択下さい。  
(例:43AL1-B-0001/S/Q)
- ・オプション仕様(例:/SET)

### オプション仕様

- ◆出荷時設定  
/SET:仕様伺書(図面番号:NSU-9426)通りに設定 +0円

### 関連機器

- ・ケーブルグランド(形式:BX-E-EXP)
- ・閉塞栓(形式:BX-E-SBP)

### ①防爆認定

- 0:なし
- 3:FM 耐圧防爆
- 8:労検耐圧防爆(CE対象外)

## 付属品

- ケーブルグランド(労検耐圧防爆時2個付属)
  - ・形式:BX-E-EXP
  - ・配線引込方式:耐圧パッキン式
  - ・適用電線管接続口径:G 1/2
  - ・主要部材質
    - 本体:真鍮にクロムメッキ
    - パッキン:CR
  - ・適用ケーブル径:φ 8~12
- 閉塞栓(労検耐圧防爆時1個付属)
  - ・形式:BX-E-SBP
  - ・適用電線管接続口:G 1/2
  - ・材質
    - 本体:アルミニウムダイカスト
    - Oリング:NBR
- 取付ねじ
  - ・ボルト(M8×15) 4個
  - ・ばね座金(M8用) 4個
 材質:SUS304
- 取付金具一式(取付金具付属の場合)
  - ・ブラケット1個
  - ・M10 Uボルト2個
  - ・ナット(M10用)4個
  - ・ばね座金(M10用)4個
 材質:SUS304  
 適用パイプ:1 1/2~2"
- 単位ラベル(1シート)

## 機器仕様

- 保護等級:NEMA 4X、IP66/ IP67  
 電気配線接続口:「ご注文時指定事項」の項参照  
 接続方式:  
 ・端子台無し:デジタルメータ本体のスプリング式端子台  
   適用電線サイズ:1.0~1.3mm<sup>2</sup>、剥離長 8mm  
 ・端子台内蔵:ユーロ端子台  
   適用電線サイズ:0.2~4mm<sup>2</sup>、剥離長 8mm  
 主要部材質  
 ・デジタルメータケース:難燃性灰色樹脂  
 ・屋外設置用ハウジング  
   本体:アルミニウムダイカストまたはSCS14ステンレス鋳物  
   塗装色:銀色(エポキシ塗装)  
 アイソレーション:入力-FE(機能接地)-屋外設置ハウジング間  
 A/D変換方式:Σ-Δ方式  
 サンプリングレート:10回/s(100ms)  
 平均化処理機能:平均化なし、移動平均  
 設定:前面ボタンによるプログラム方式  
 設定可能項目  
 ・スケーリング  
 ・移動平均回数

## 表示

- 表示器:文字高さ10.2mm、4桁、7セグメント、赤色LED  
 表示可能範囲:-1999~9999  
 測定レンジに対するスケーリング設定可能範囲:-1999~9999  
 小数点位置:10<sup>-1</sup>~10<sup>-3</sup>または小数点なし  
 ゼロ表示:上位桁ゼロサプレス  
 オーバーフロー表示:スケーリング後の表示値が表示可能範囲を超えた場合「-1999」または「9999」を表示して点滅。  
 入力可能範囲を超えた場合「S.ERR」を表示して点滅。  
 単位表示:単位シール添付  
 DC、AC、mV、V、kV、μA、mA、A、kA、mW、W、kW、var、kvar、Mvar、VA、Hz、Ω、kΩ、MΩ、cm、mm、m、m/sec、mm/min、cm/min、m/min、m/h、m/s<sup>2</sup>、inch、ℓ、ℓ/s、ℓ/min、ℓ/h、m<sup>3</sup>、m<sup>3</sup>/sec、m<sup>3</sup>/min、m<sup>3</sup>/h、Nm<sup>3</sup>/h、N・m、N/m<sup>2</sup>、g、kg、kg/h、N、kN、Pa、kPa、MPa、t、t/h、℃、°F、%RH、J、kJ、MJ、rpm、sec、min、pH、%、ppm、他

## 入力仕様

- 電流入力  
 入力可能範囲:3.75~22mA DC  
 電圧降下  
 4mA 入力時:約3.5V  
 20mA 入力時:約3.7V(等価入力インピーダンス:約185Ω)  
 (本器を使用することで電圧降下が発生します。  
 2線式伝送器用電源は、他の機器や配線抵抗による電圧降下も含め、2線式伝送器が動作可能な電圧を確保されていることを確認して下さい。)

## 設置仕様

- 使用温度範囲  
 ・防爆認定なし:-40~+70℃  
 ・FM防爆  
   T5:-40~+70℃  
   T6:-40~+60℃  
 ・労検耐圧防爆  
   T6:-20~+60℃  
 質量  
 ・本体  
   約1.5kg(アルミニウムダイカストの場合)  
   約4.0kg(ステンレス鋳物の場合)  
   約2.0kg(労検耐圧防爆の場合)  
 ・取付金具一式(取付金具指定時)  
   約0.78kg

## 性能

- 基準精度:±0.1% rdg ±1digit×スケーリング係数  
 (ただし、スケーリング係数<1の場合は、1に切り上げます)  
 温度係数:±0.3digit×スケーリング係数/℃  
 (ただし、スケーリング係数<1の場合は、1に切り上げます。)

スケール係数 =  $\left| \frac{\text{表示スケール値B} - \text{表示スケール値A}}{\text{初期化後の表示スケール値B} - \text{初期化後の表示スケール値A}} \right|$

耐電圧:

入力-屋外設置用ハウジング間

1500V AC 1分間

(FE(機能接地)-屋外設置用ハウジング間非接続のとき)

入力-FE(機能接地)間

500V AC 1分間

## 適合規格

適合EU指令:

電磁両立性指令(EMC指令)

EMI EN 61000-6-4

EMS EN 61000-6-2

RoHS指令

認定安全規格:

FM耐圧防爆

Class I, Division 1, Groups B, C and D

Class II, Division 1, Groups E, F and G

Class III, Division 1

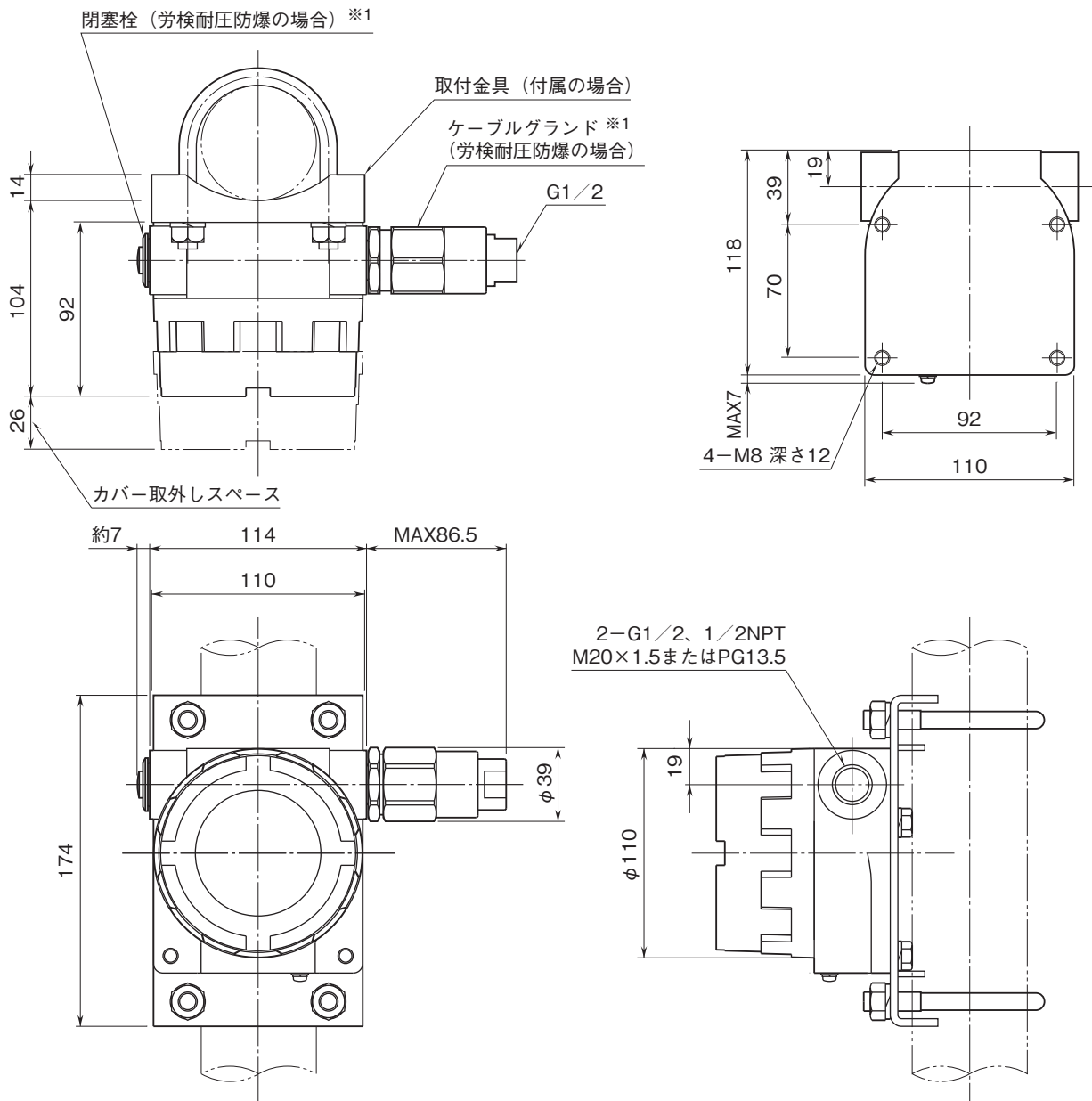
T5 and T6

(Class 3615)

労検耐圧防爆(技術指針 2008)

Ex d IIC T6

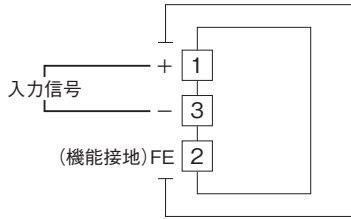
外形寸法図(単位:mm)



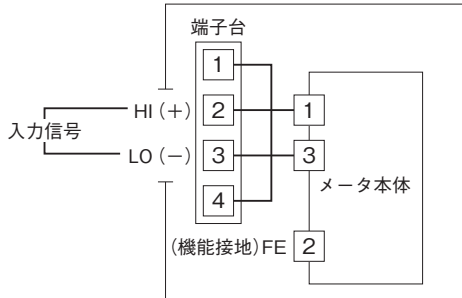
※1、労検耐圧防爆の場合、ケーブルグラウンド2個と閉塞栓1個が付属しています。  
配線の方法に応じてご使用下さい。

## 端子接続図

### ■端子台なし（メータ本体に接続）の場合



### ■端子台内蔵の場合



- 記載内容はお断りなしに変更することがありますのでご了承ください。
  - ご注文・ご使用に際しては、弊社ホームページの「ご注文に際して」を必ずご確認ください。
  - 本製品を輸出される場合には、外国為替および外国貿易法の規制をご確認の上、必要な手続きをお取りください。  
安全保障貿易管理については、弊社ホームページより「輸出（該非判定）」をご覧ください。
- お問い合わせ先 ホットライン：0120-18-6321