

価格の改定を実施させていただく場合がございます。  
最新価格につきましては、お問い合わせ下さい。

形式:47LPT

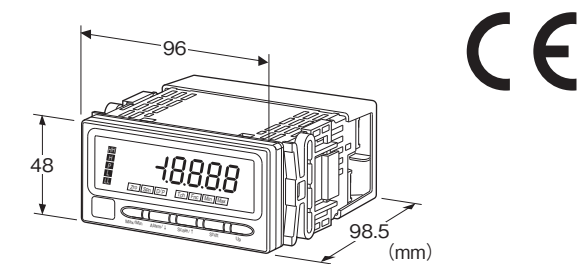
## デジタルパネルメータ 47 シリーズ

### デジタルパネルメータ

(4½桁、VT入力、実効値演算形、LED表示タイプ)

#### 主な機能と特長

- 4½桁表示のVT入力デジタルパネルメータ
- 表示値のちらつきを抑える平均化処理機能
- スケーリング機能、強制ゼロ、ゼロリミット機能
- 最大値、最小値表示機能
- 前面パネルはIP66
- 脱落防止ストラップ付きの感電防止用端子カバーを標準装備
- 着脱可能な2ピース構造の端子台



形式:47LPT-1①②③-④⑤

### 価格

基本価格 29,700円

加算価格

直流出力信号ありの場合 +7,700円

リレー接点出力(a接点×4) +11,000円

リレー接点出力(c接点×2) +7,700円

・オプション仕様により加算あり。

### ご注文時指定事項

・形式コード:47LPT-1①②③-④⑤

①～⑤は下記よりご選択下さい。

(例:47LPT-101G-M2/Q)

・オプション仕様(例:/C01/S01/SET)

### 入力信号

1:交流電圧入力

### ①直流出力信号

0:なし

◆電流出力

A:4~20mA DC(負荷抵抗 550Ω以下)

D:0~20mA DC(負荷抵抗 550Ω以下)

◆電圧出力

4:0~10V DC(負荷抵抗 10kΩ以上)

5:0~5V DC(負荷抵抗 5000Ω以上)

6:1~5V DC(負荷抵抗 5000Ω以上)

4W:-10~+10V DC(負荷抵抗 10kΩ以上)

### ②警報出力

0:なし

1:リレー接点出力(a接点×4)

2:リレー接点出力(c接点×2)

### ③表示色

R:赤色

YR:橙色

G:緑色

BG:青緑色

B:青色

W:白色

### ④供給電源

◆交流電源

M2:100~240V AC(許容範囲 85~264V AC、50/60Hz)

◆直流電源

R:24V DC(許容範囲 ±10%、リップル含有率 10%p-p以下)

P:110V DC(許容範囲 85~150V DC、リップル含有率 10%p-p以下)

### ⑤付加コード

◆オプション仕様

無記入:なし

/Q:あり(オプション仕様より別途ご指定下さい。)

### オプション仕様(複数項指定可能)

◆コーティング(詳細は、弊社ホームページをご参照下さい。)

操作部や表示部はコーティングできません。

/C01:シリコン系コーティング +1,000円

/C02:ポリウレタン系コーティング +1,000円

/C03:ラバーコーティング +1,000円

◆端子ねじ材質

/S01:ステンレス +500円

◆出荷時設定

/SET:仕様伺書(図面番号:NSU-9506)通りに設定 +0円

### 機器仕様

構造:パネル埋込形

保護等級:IP66

(本器をパネルに取付けたときの、パネル前面に関する保護構造です。)

接続方式:M3ねじ2ピース端子台接続(締付トルク 0.6N・m)

端子ねじ材質:鉄にニッケルメッキ(標準)または、ステンレス  
ハウジング材質:難燃性灰色樹脂  
アイソレーション:入力ー直流出力ーHH警報出力・H警報出力ーLL警報出力・L警報出力ー電源間  
使用波形条件  
・実効値演算:第3高調波15%以下  
設定:前面ボタンによるプログラム方式  
設定可能項目  
・スケーリング  
・入力種別  
・警報設定値  
・ヒステリシス幅  
・移動平均回数  
・その他  
詳しくは取扱説明書をご参照下さい。  
サンプリングレート:40回/s(25ms)  
平均化処理機能:平均化なし、移動平均  
プロテクト機能:ボタン操作を禁止して誤操作を防止

## 表示

表示器:文字高さ16mm、4½桁、7セグメントLED  
表示可能範囲:-19999~19999  
小数点位置: $10^{-1}$ ~ $10^{-4}$ または小数点なし  
ゼロ表示:上位桁ゼロサプレス  
オーバーフロー表示:スケーリング後の表示値が表示可能範囲を超えた場合「-19999」または「19999」を表示して点滅。  
測定可能範囲を超えた場合「S.ERR」と、機能設定ステータス「Max」を表示して点滅  
警報判定ステータス表示  
・警報判定ステータスLL: LL警報時 緑色点灯  
・警報判定ステータスL: L警報時 緑色点灯  
・警報判定ステータスH: H警報時 赤色点灯  
・警報判定ステータスHH: HH警報時 赤色点灯  
・警報判定ステータスP: 上記全ての警報判定条件に該当しない場合に橙色点灯  
(警報出力コードで警報なしを選択した場合、Pのみ点灯します。警報出力コードで2点警報を選択した場合、LL、HHは点灯しません。全ての警報を上限または下限に設定することが可能です。)  
機能設定ステータス表示:  
Zro、Spn、D/P、Tch、Fnc、Min、Max  
各機能設定におけるモード状態や動作状態を表示、橙色点灯または点滅  
単位表示:単位シール添付  
DC、AC、mV、V、kV、 $\mu$ A、mA、A、kA、mW、W、kW、var、kvar、Mvar、VA、Hz、 $\Omega$ 、k $\Omega$ 、M $\Omega$ 、cm、mm、m、m/sec、mm/min、cm/min、m/min、m/h、m/s<sup>2</sup>、inch、 $\ell$ 、 $\ell$ /s、 $\ell$ /min、 $\ell$ /h、m<sup>3</sup>、m<sup>3</sup>/sec、m<sup>3</sup>/min、m<sup>3</sup>/h、Nm<sup>3</sup>/h、N $\cdot$ m、N/m<sup>2</sup>、g、kg、kg/h、N、kN、Pa、kPa、MPa、t、t/h、 $^{\circ}$ C、 $^{\circ}$ F、%RH、J、kJ、MJ、rpm、sec、min、min<sup>-1</sup>、pH、%、ppm、他

## 入力仕様

入力周波数:50/60Hz共用  
過大入力強度:450V(10秒)、360V(連続)  
初期化後の測定レンジ:0~300V

入力種別(表示)	測定レンジ	測定可能範囲	消費VA
V150	0~150V	0~165V	0.5VA以下
V300	0~300V	0~330V	0.5VA以下

## 出力仕様

■直流出力  
●電流出力  
出力可能範囲:-5~+105%  
●電圧出力  
出力可能範囲:-5~+105%  
■警報出力:リレー接点  
定格負荷:250V AC 3A( $\cos \phi = 1$ )  
30V DC 3A(抵抗負荷)  
最大開閉電圧:250V AC 30V DC  
最大開閉電力:750VA(AC) 90W(DC)(抵抗負荷)  
最小適用負荷:5V DC 10mA  
機械的寿命:500万回以上(頻度180回/分)

## 設置仕様

消費電力  
・交流電源:約6.5VA  
・直流電源:約3W  
使用温度範囲:-10~+55 $^{\circ}$ C  
使用湿度範囲:30~90%RH(結露しないこと)  
取付:パネル埋込形  
質量:約300g

## 性能(最大スパンに対する%で表示)

基準精度  
・表示部: $\pm 0.5\% \pm 10$ digits(入力範囲5~100%時)  
・出力部: $\pm 0.1\%$   
直流出力の精度は表示部精度+出力部精度  
温度係数: $\pm 0.015\% / ^{\circ}$ C  
入力分解能:最大16bit  
出力分解能:最大14bit  
警報応答時間:0.5s以下  
(警報出力90%設定時の0 $\rightarrow$ 100%入力)  
直流出力応答時間:0.5s以下(0 $\rightarrow$ 90%)  
電源電圧変動の影響: $\pm 0.1\%$ /許容電圧範囲  
絶縁抵抗:100M $\Omega$ 以上/500V DC  
耐電圧:入力ー直流出力ーHH警報出力・H警報出力ーLL警報出力・L警報出力ー電源ー大地間  
2000V AC 1分間

## 適合規格

適合EU指令:

電磁両立性指令(EMC指令)

EMI EN 61000-6-4

EMS EN 61000-6-2

低電圧指令

EN 61010-1

測定カテゴリⅢ(入力)

測定カテゴリⅡ(警報出力)

設置カテゴリⅡ(電源)

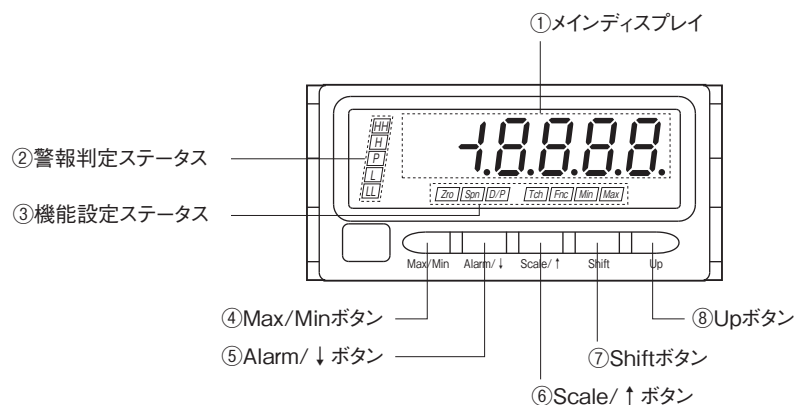
汚染度2

入力-警報出力-電源間 強化絶縁(300V)

RoHS指令

端子部保護構造:フィンガープロテクション(VDE 0660-514)

## パネル図



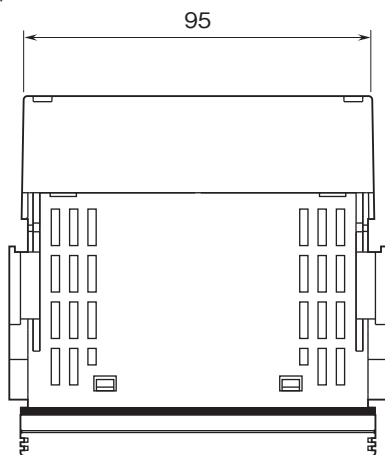
### 機能名称

No.	名称	機能
①	メインディスプレイ	現在値、設定値、機器の状態を表示します。
②	警報判定ステータス	警報設定値と現在値を比較した結果を表示します。
③	機能設定ステータス	各機能設定における、モード状態を表示します。
④	Max/Min ボタン	現在値、最大値、最小値の表示切替え等に使用します。
⑤	Alarm / ↓ ボタン	警報設定値の確認、警報値設定モード等への移行、または各設定モードにおける設定項目の移動に使用します。
⑥	Scale / ↑ ボタン	スケーリング設定モード等への移行、または各設定モードにおける設定項目の移動に使用します。
⑦	Shift ボタン	各設定モードにおける設定状態への移行、または設定桁の移動に使用します。
⑧	Up ボタン	強制ゼロ機能の実行/解除、各設定モードにおける設定値の選択に使用します。

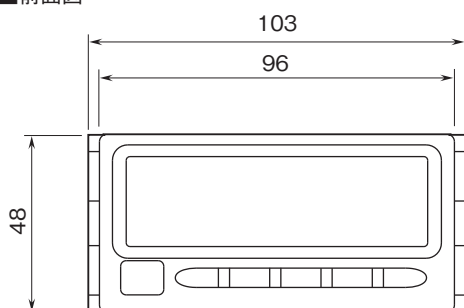
注) 各機能の詳細は、取扱説明書(操作)を参照して下さい。

外形寸法図(単位:mm)・端子番号図

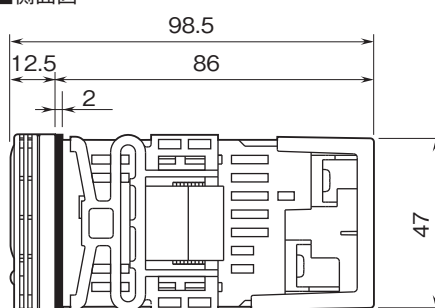
■上面図



■前面図

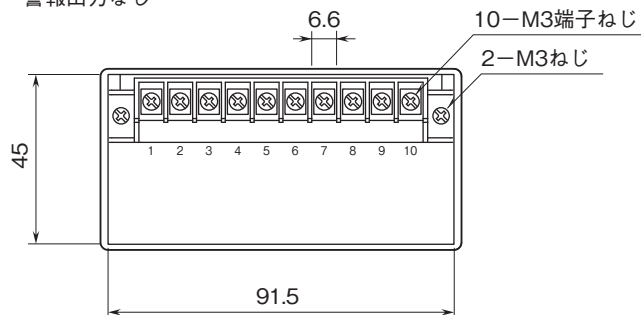


■側面図

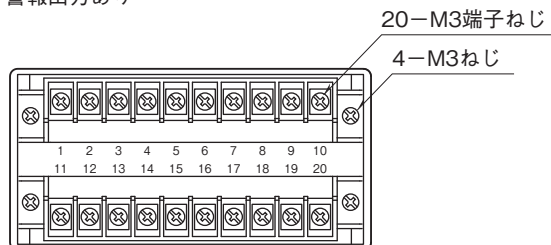


■背面図

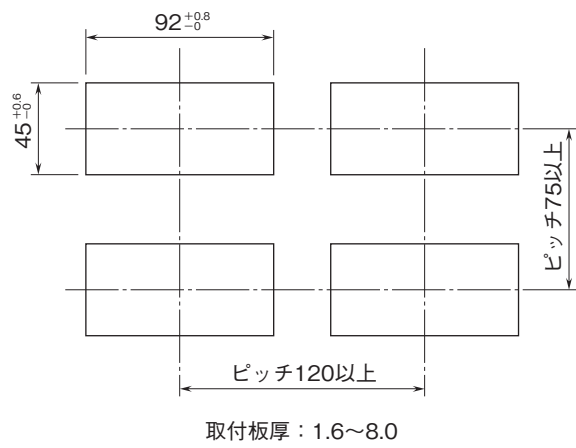
・警報出力なし



・警報出力あり

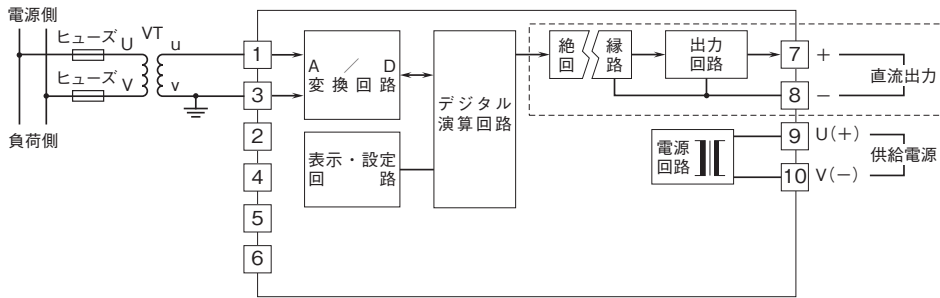


取付寸法図(単位:mm)

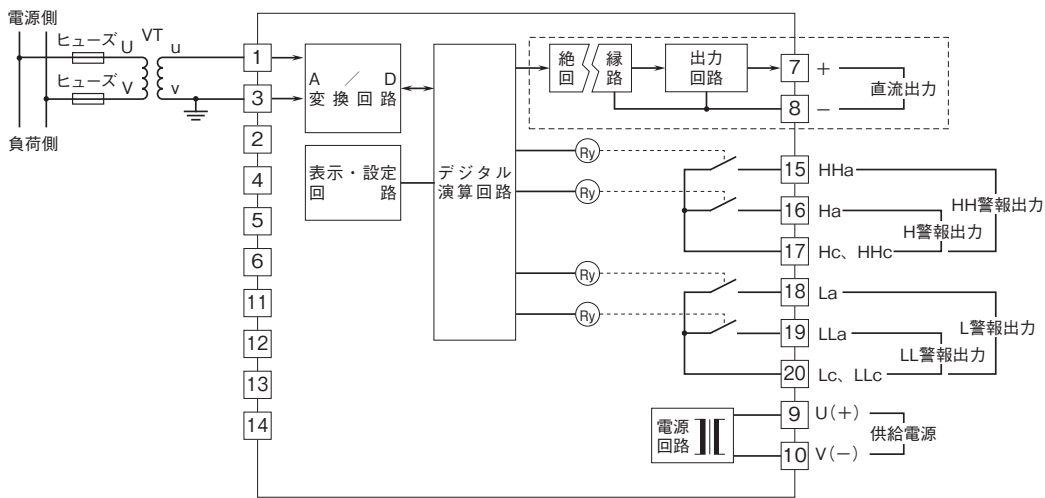


ブロック図・端子接続図

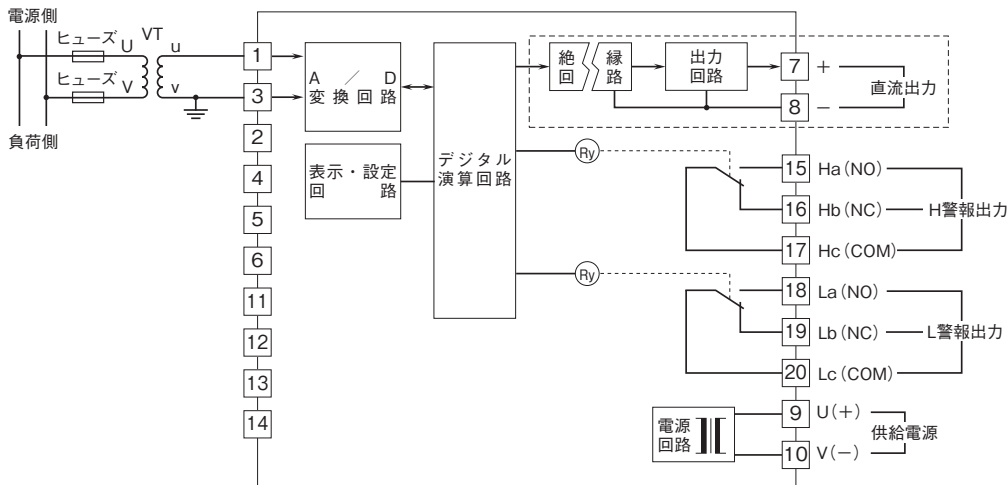
■警報出力：なし



■警報出力：リレー接点出力（a接点×4）

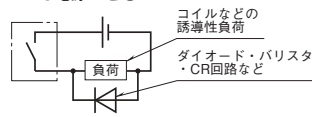
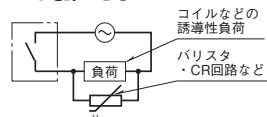


■警報出力：リレー接点出力（c接点×2）



注) 破線部は直流出力信号ありのときのみ付きます。

- リレーの接点保護とノイズ除去のため下記の対策を必ず行って下さい。
- ・AC電源のとき
- ・DC電源のとき





- 記載内容はお断りなしに変更することがありますのでご了承ください。
- ご注文・ご使用に際しては、弊社ホームページの「ご注文に際して」を必ずご確認ください。
- 本製品を輸出される場合には、外国為替および外国貿易法の規制をご確認の上、必要な手続きをお取りください。  
安全保障貿易管理については、弊社ホームページより「輸出（該非判定）」をご覧ください。

お問い合わせ先 ホットライン：0120-18-6321