

価格の改定を実施させていただく場合がございます。
最新価格につきましては、お問い合わせ下さい。

形式:47LYV

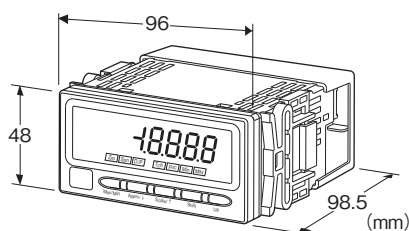
デジタルパネルメータ 47 シリーズ

デジタルパネルメータ

(4½桁、直流入力、指示専用、LED表示タイプ)

主な機能と特長

- 4½桁表示の直流入力デジタルパネルメータ
- 表示値のちらつきを抑える平均化処理機能
- スケーリング機能、強制ゼロ、ゼロリミット機能
- 最大値、最小値表示機能
- 前面パネルはIP66
- 脱落防止ストラップ付きの感電防止用端子カバーを標準装備
- 着脱可能な2ピース構造の端子台



形式:47LYV-①②-③④

価格

基本価格 22,400円

加算価格

・オプション仕様により加算あり。

ご注文時指定事項

・形式コード:47LYV-①②-③④

①～④は下記よりご選択下さい。

(例:47LYV-AR-M2/Q)

・オプション仕様(例: /C01/S01/SET)

①入力信号

◆電流入力

A:4~20mA DC(入力抵抗 約10Ω)

D:0~20mA DC(入力抵抗 約10Ω)

◆電圧入力

5:0~5V DC(入力抵抗 1MΩ以上)

6:1~5V DC(入力抵抗 1MΩ以上)

4W:-10~+10V DC(入力抵抗 1MΩ以上)

5W:-5~+5V DC(入力抵抗 1MΩ以上)

②表示色

R:赤色

YR:橙色

③供給電源

◆交流電源

M2:100~240V AC(許容範囲 85~264V AC、50/60Hz)

◆直流電源

R:24V DC(許容範囲 ±10%、リップル含有率 10%p-p以下)

P:110V DC(許容範囲 85~150V DC、リップル含有率 10%p-p以下)

④付加コード

◆オプション仕様

無記入:なし

/Q:あり(オプション仕様より別途ご指定下さい。)

オプション仕様(複数項指定可能)

◆コーティング(詳細は、弊社ホームページをご参照下さい。)

操作部や表示部はコーティングできません。

/C01:シリコン系コーティング +1,000円

/C02:ポリウレタン系コーティング +1,000円

/C03:ラバーコーティング +1,000円

◆端子ねじ材質

/S01:ステンレス +500円

◆出荷時設定

/SET:仕様何書(図面番号:NSU-9514)通りに設定 +0円

機器仕様

構造:パネル埋込形

保護等級:IP66

(本器をパネルに取付けたときの、パネル前面に関する保護構造です。)

接続方式:M3ねじ2ピース端子台接続(締付トルク 0.6N・m)

端子ねじ材質:鉄にニッケルメッキ(標準)または、ステンレス

ハウジング材質:難燃性灰色樹脂

アイソレーション:入力-電源間

設定:前面ボタンによるプログラム方式

設定可能項目

・スケーリング

・移動平均回数

・その他

詳しくは取扱説明書をご参照下さい。

サンプリングレート:40回/s(25ms)

平均化処理機能:平均化なし、移動平均

プロテクト機能:ボタン操作を禁止して誤操作を防止

表示

表示器: 文字高さ16mm、4½桁、7セグメントLED
表示可能範囲:-19999~19999
小数点位置: 10^{-1} ~ 10^{-4} または小数点なし
ゼロ表示: 上位桁ゼロサプレス
オーバーフロー表示: スケーリング後の表示値が表示可能範囲を超えた場合「-19999」または「19999」を表示して点滅。
測定可能範囲を超えた場合「S.ERR」と、機能設定ステータス「Min」または「Max」を表示して点滅
機能設定ステータス表示:
Zro、Spn、D/P、Tch、Fnc、Min、Max
各機能設定におけるモード状態や動作状態を表示、橙色点灯または点滅
単位表示: 単位シール添付
DC、AC、mV、V、kV、 μ A、mA、A、kA、mW、W、kW、var、kvar、Mvar、VA、Hz、 Ω 、k Ω 、M Ω 、cm、mm、m、m/sec、mm/min、cm/min、m/min、m/h、m/s²、inch、 ℓ 、 ℓ /s、 ℓ /min、 ℓ /h、m³、m³/sec、m³/min、m³/h、Nm³/h、N·m、N/m²、g、kg、kg/h、N、kN、Pa、kPa、MPa、t、t/h、 $^{\circ}$ C、 $^{\circ}$ F、%RH、J、kJ、MJ、rpm、sec、min、min⁻¹、pH、%、ppm、他

適合規格

適合EU指令:
電磁両立性指令(EMC指令)
EMI EN 61000-6-4
EMS EN 61000-6-2
低電圧指令
EN 61010-1
設置カテゴリII、汚染度2
入力-電源間 強化絶縁(300V)
RoHS指令
端子部保護構造:フィンガープロテクション(VDE 0660-514)

入力仕様

■電流入力
入力抵抗器を内蔵します。
入力(測定)範囲:-10~+110%
■電圧入力
入力(測定)範囲:-10~+110%

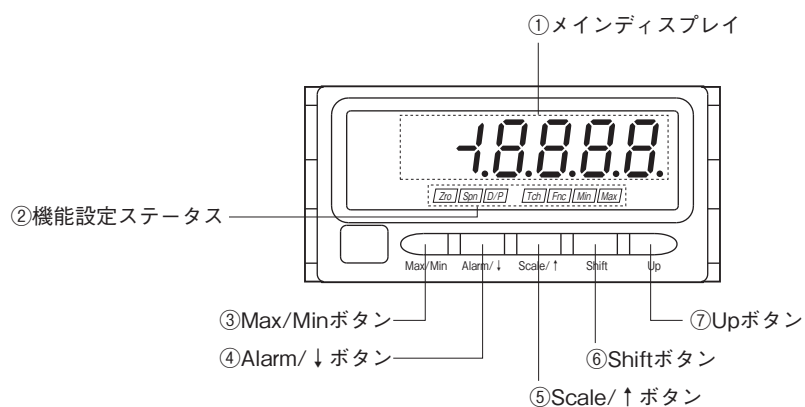
設置仕様

消費電力
・交流電源:約4VA
・直流電源:約2W
使用温度範囲:-10~+55 $^{\circ}$ C
使用湿度範囲:30~90%RH(結露しないこと)
取付:パネル埋込形
質量:約250g

性能(最大スパンに対する%で表示)

基準精度: $\pm 0.1\%$ ± 1 digit
温度係数: $\pm 0.015\%$ / $^{\circ}$ C
入力分解能:最大16bit
電源電圧変動の影響: $\pm 0.1\%$ /許容電圧範囲
絶縁抵抗:100M Ω 以上/500V DC
耐電圧:入力-電源-大地間 2000V AC 1分間

パネル図



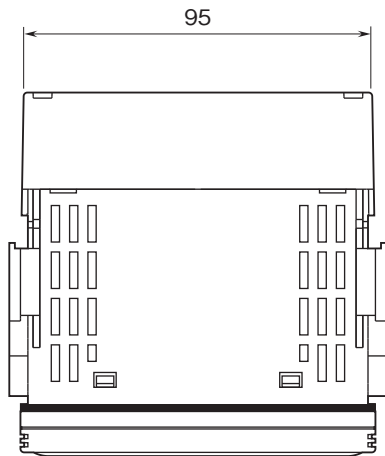
■機能名称

No.	名称	機能
①	メインディスプレイ	現在値、設定値、機器の状態を表示します。
②	機能設定ステータス	各機能設定における、モード状態を表示します。
③	Max/Min ボタン	現在値、最大値、最小値の表示切替えに使用します。
④	Alarm / ↓ ボタン	各設定モードにおける設定項目の移動に使用します。
⑤	Scale / ↑ ボタン	スケーリング設定モード等への移行、または各設定モードにおける設定項目の移動に使用します。
⑥	Shift ボタン	各設定モードにおける設定状態への移行、または設定桁の移動に使用します。
⑦	Up ボタン	強制ゼロ機能の実行/解除、各設定モードにおける設定値の選択に使用します。

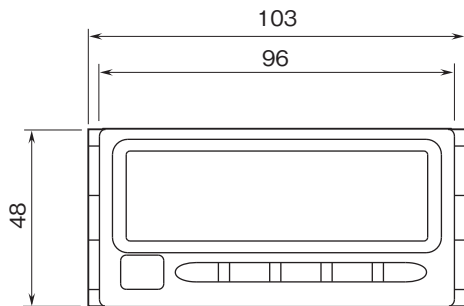
注) 各機能の詳細は、取扱説明書（操作用）を参照して下さい。

外形寸法図(単位:mm)・端子番号図

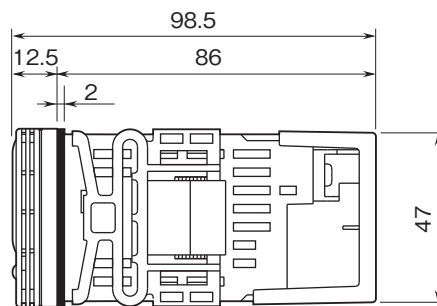
■上面図



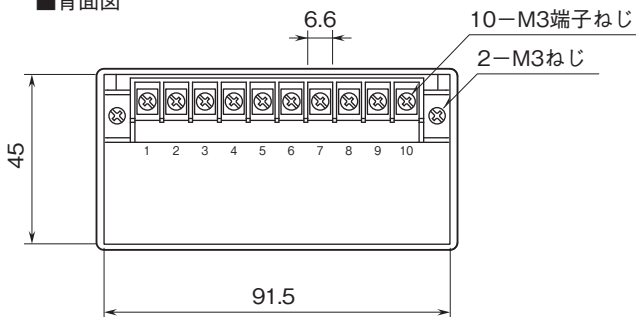
■前面図



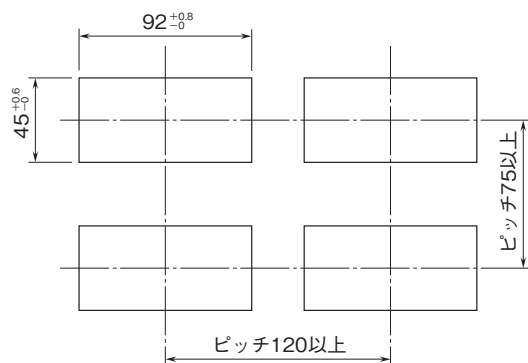
■側面図



■背面図

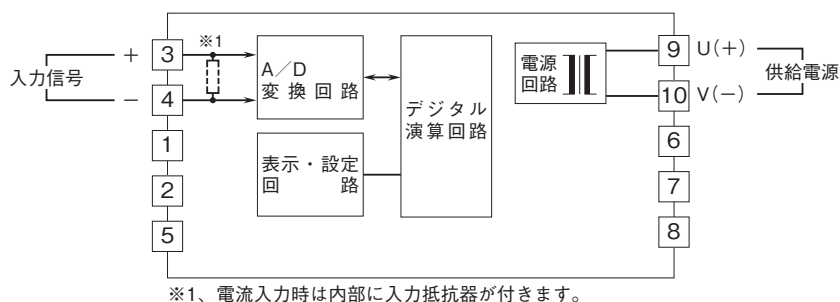


取付寸法図(単位:mm)



取付板厚:1.6~8.0

ブロック図・端子接続図



- 記載内容はお断りなしに変更することがありますのでご了承ください。
 - ご注文・ご使用に際しては、弊社ホームページの「ご注文に際して」を必ずご確認ください。
 - 本製品を輸出される場合には、外国為替および外国貿易法の規制をご確認の上、必要な手続きをお取りください。
安全保障貿易管理については、弊社ホームページより「輸出（該非判定）」をご覧ください。
- お問い合わせ先 ホットライン：0120-18-6321