

価格の改定を実施させていただく場合がございます。
最新価格につきましては、お問い合わせ下さい。

形式:47NLN

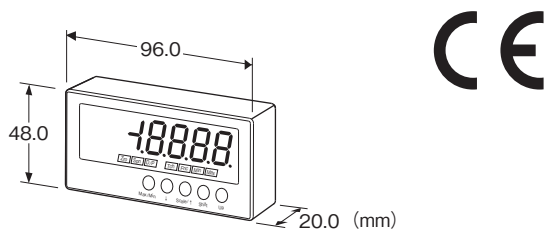
デジタルパネルメータ 47NL シリーズ

2線式デジタルパネルメータ

(4½桁、LED表示タイプ)

主な機能と特長

- 4½桁表示の2線式デジタルパネルメータ
- 供給電源不要
- 表示値のちらつきを抑える平均化処理機能
- スケール機能、強制ゼロ、ゼロリミット機能
- 最大値、最小値表示機能



形式:47NLN-①②

価格

基本価格 22,000円

ご注文時指定事項

- ・形式コード:47NLN-①②
- ①、②は下記よりご選択下さい。
(例:47NLN-R/Q)
- ・オプション仕様(例:/SET)

入力信号

- ◆電流入力
4~20mA DC

①表示色

- R:赤色
- G:緑色

②付加コード

- ◆オプション仕様
無記入:なし
/Q:あり(オプション仕様より別途ご指定下さい。)

オプション仕様

- ◆出荷時設定
/SET:仕様何書(図面番号:NSU-9563)通りに設定 +0円

機器仕様

構造:パネル取付形
保護等級:IP66
(本器をパネルに取付けたときの、パネル前面に関する保護構造です。ねじ取付の場合のみ準拠します。)
接続方式:スプリング式端子台
適用電線サイズ:0.2~0.5mm²、剥離長 6mm
ハウジング材質:難燃性灰色樹脂
設定:前面ボタンによるプログラム方式
設定可能項目
・スケール
・移動平均回数
・その他
詳しくは取扱説明書をご参照下さい。
平均化処理機能:平均化なし、移動平均
プロテクト機能:ボタン操作を禁止して誤操作を防止

表示

表示器:文字高さ16mm、4½桁、7セグメントLED
表示可能範囲:-19999~19999
小数点位置:10⁻¹~10⁻⁴または小数点なし
ゼロ表示:上位桁ゼロサプレス
オーバーフロー表示:スケール後の表示値が表示可能範囲を超えた場合「-19999」または「19999」を表示して点滅
測定可能範囲を超えた場合「S.ERR」と、機能設定ステータス「Min」または「Max」を表示して点滅
機能設定ステータス表示:
Zro、Spn、D/P、Tch、Fnc、Min、Max
各機能設定におけるモード状態や動作状態を表示。
点灯または点滅(表示色は表示色コードと同じ)
単位表示:単位シール添付
DC、AC、mV、V、kV、μA、mA、A、kA、mW、W、kW、var、kvar、Mvar、VA、Hz、Ω、kΩ、MΩ、cm、mm、m、m/sec、mm/min、cm/min、m/min、m/h、m/s²、inch、ℓ、ℓ/s、ℓ/min、ℓ/h、m³、m³/sec、m³/min、m³/h、Nm³/h、N・m、N/m²、g、kg、kg/h、N、kN、Pa、kPa、MPa、t、t/h、℃、°F、%RH、J、kJ、MJ、rpm、sec、min、pH、%、ppm、他

入力仕様

■電流入力
入力可能範囲:約3.7~23mA DC
電圧降下
4mA 入力時:約6.3V
20mA 入力時:約6.5V(等価入力インピーダンス:約325Ω)
(本器を使用することで電圧降下が発生します。2線式伝送器用電源は、他の機器や配線抵抗による電圧降下も含め、2線式伝送器が動作可能な電圧を確保されていることを確認して下さい。)

設置仕様

使用温度範囲:-10~+55℃

使用湿度範囲:10~90%RH(結露しないこと)

取付:マグネット取付、ねじ取付

質量:約75g

性能(最大スパンに対する%で表示)

基準精度

・表示部:±0.1%±1digit

温度係数:±0.015%/℃

適合規格

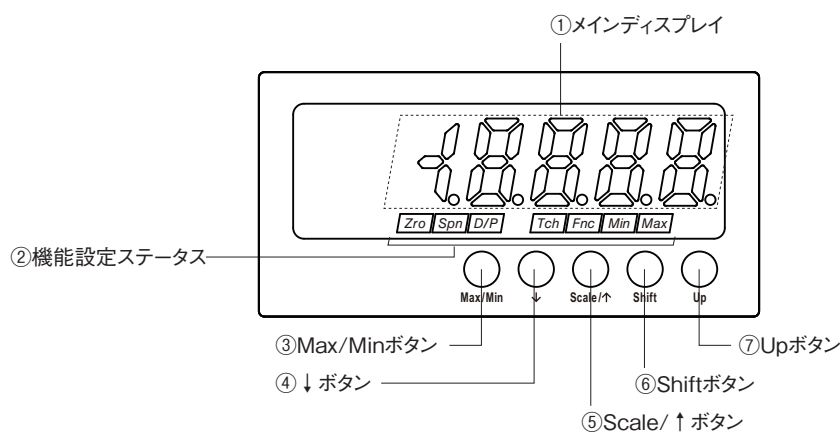
適合EU指令:

電磁両立性指令(EMC指令)

EMI EN 61000-6-4

EMS EN 61000-6-2

RoHS指令

パネル図

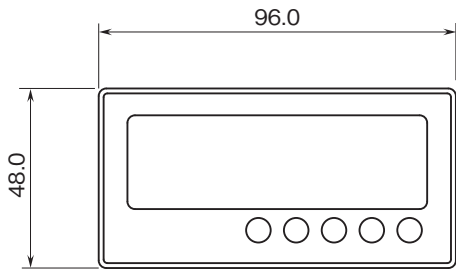
■機能名称

| No. | 名称 | 機能 |
|-----|---------------|--|
| ① | メインディスプレイ | 現在値、設定値、機器の状態を表示します。 |
| ② | 機能設定ステータス | 各機能設定におけるモード状態を表示します。 |
| ③ | Max/Min ボタン | 現在値、最大値、最小値の表示切替え等に使用します。 |
| ④ | ↓ ボタン | 各設定モードにおける設定項目の移動等に使用します。 |
| ⑤ | Scale / ↑ ボタン | スケーリング設定モード等への移行、または各設定モードにおける設定項目の移動に使用します。 |
| ⑥ | Shift ボタン | 各設定モードにおける設定状態への移行、または設定桁の移動に使用します。 |
| ⑦ | Up ボタン | 設定値の変更、強制ゼロ機能の実行/解除、各設定モードにおける設定値の選択に使用します。 |

注) 各機能の詳細は、取扱説明書(操作用)を参照して下さい。

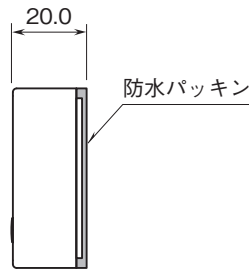
外形寸法図(単位:mm)・端子番号図

■前面図

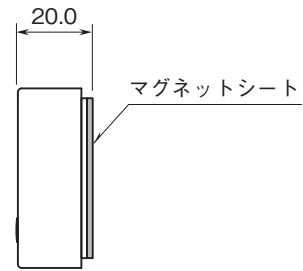


■側面図

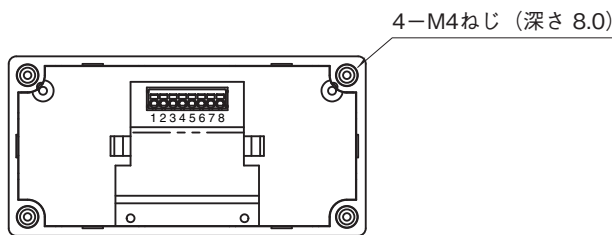
●ねじ取付時



●マグネット取付時



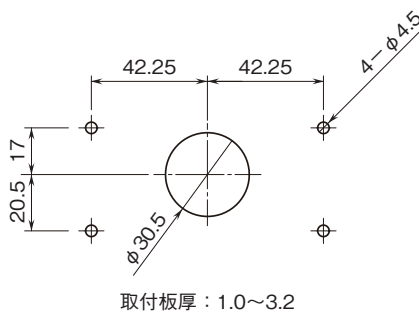
■背面図



取付寸法図(単位:mm)

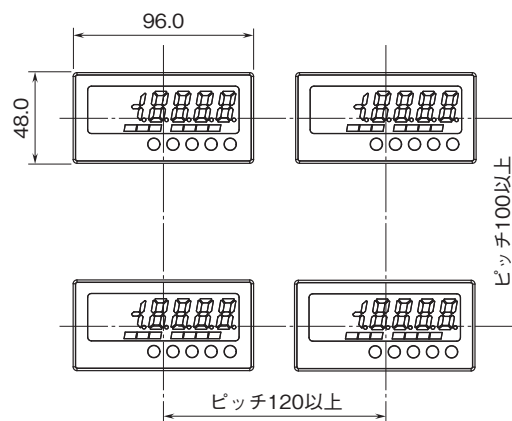
■ねじ取付の場合 (保護等級IP66対応)
 パネルカットを弊社指定の寸法にして下さい。
 付属品は「防水パッキン」と「本体固定ねじ」を
 使用します。

●単体取付

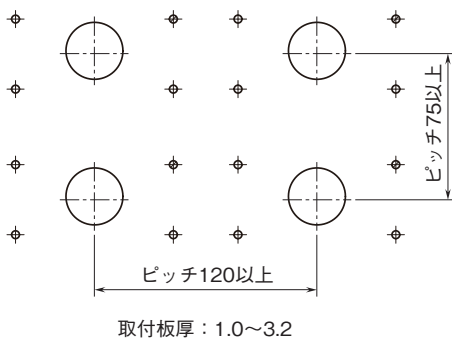


■マグネット取付の場合 (保護等級IP66非対応)
 パネルカットは不要です。
 付属品は「マグネットシート」と「ストッパ」を使用
 します。

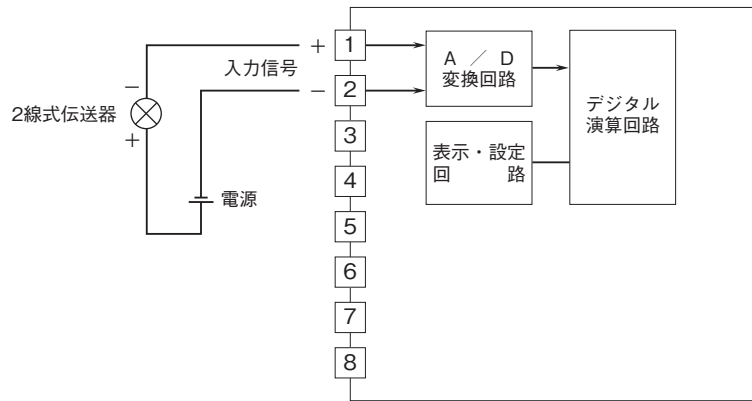
●多連取付



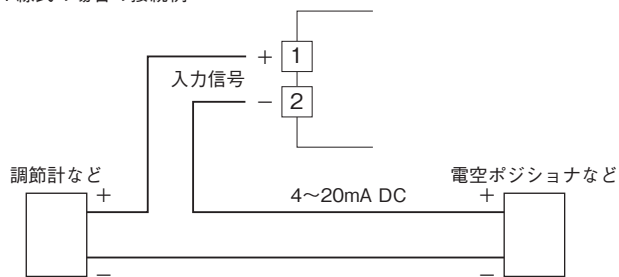
●多連取付



ブロック図・端子接続図



■4線式の場合の接続例



- 記載内容はお断りなしに変更することがありますのでご了承ください。
 - ご注文・ご使用に際しては、弊社ホームページの「ご注文に際して」を必ずご確認ください。
 - 本製品を輸出される場合には、外国為替および外国貿易法の規制をご確認の上、必要な手続きをお取りください。
安全保障貿易管理については、弊社ホームページより「輸出（該非判定）」をご覧ください。
- お問い合わせ先 ホットライン：0120-18-6321