

価格の改定を実施させていただく場合がございます。
最新価格につきましては、お問い合わせ下さい。

形式:47NLVT

デジタルパネルメータ 47NL シリーズ

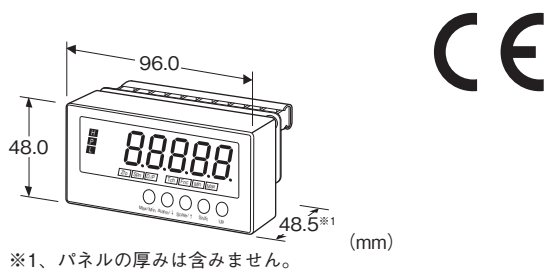
B:青色
W:白色

直流入力デジタルパネルメータ

(4½桁、LED表示タイプ、端子台付)

主な機能と特長

- 4½桁表示の直流入力デジタルパネルメータ
- 表示値のちらつきを抑える平均化処理機能
- スケーリング機能、強制ゼロ、ゼロリミット機能
- 最大値、最小値表示機能
- フォトMOSリレーによる2点警報出力
- 専用端子台入出力



形式:47NLVT-①②-R③

価格

基本価格 21,500円

ご注文時指定事項

- ・形式コード:47NLVT-①②-R③
- ①～③は下記よりご選択下さい。
(例:47NLVT-4WB-R/Q)
- ・オプション仕様(例:/SET)

①入力信号

◆電流入力

A:4~20mA DC(入力抵抗 10Ω)

D:0~20mA DC(入力抵抗 10Ω)

◆電圧入力

4:0~10V DC(入力抵抗 1MΩ以上)

5:0~5V DC(入力抵抗 1MΩ以上)

6:1~5V DC(入力抵抗 1MΩ以上)

4W:-10~+10V DC(入力抵抗 1MΩ以上)

5W:-5~+5V DC(入力抵抗 1MΩ以上)

②表示色

R:赤色

YR:橙色

G:緑色

供給電源

◆直流電源

R:24V DC(許容範囲 ±10%、リップル含有率 10%p-p以下)

③付加コード

◆オプション仕様

無記入:なし

/Q:あり(オプション仕様より別途ご指定下さい。)

オプション仕様

◆出荷時設定

/SET:仕様伺書(図面番号:NSU-9562)通りに設定 +0円

機器仕様

構造:パネル取付形

保護等級:IP66

(本器をパネルに取付けたときの、パネル前面に関する保護構造です。)

接続方式:M3ねじ端子接続(締付トルク 0.6N・m)

圧着端子:「推奨圧着端子」の図を参照下さい。

・推奨メーカ:日本圧着端子製造、ニチフ

・適用電線サイズ:0.25~1.65mm²(AWG22~16)

端子ねじ材質:鉄にニッケルメッキ

ハウジング材質:難燃性灰色樹脂

アイソレーション:入力-警報出力-電源間

設定:前面ボタンによるプログラム方式

設定可能項目

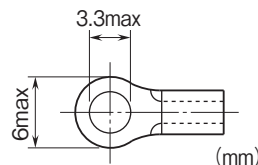
- ・スケーリング
- ・警報設定値
- ・ヒステリシス
- ・移動平均回数
- ・その他

詳しくは取扱説明書をご参照下さい。

平均化処理機能:平均化なし、移動平均

プロテクト機能:ボタン操作を禁止して誤操作を防止

■推奨圧着端子



表示

表示器:文字高さ16mm、4½桁、7セグメントLED

表示可能範囲:-19999~19999

小数点位置: 10^{-1} ~ 10^{-4} または小数点なし
 ゼロ表示: 上位桁ゼロサプレス
 オーバーフロー表示: スケーリング後の表示値が表示可能範囲を超えた場合「-19999」または「19999」を表示して点滅
 測定可能範囲を超えた場合「S.ERR」と、機能設定ステータス「Min」または「Max」を表示して点滅
 警報判定ステータス表示
 ・警報判定ステータスL: L警報時 緑色点灯
 ・警報判定ステータスH: H警報時 赤色点灯
 ・警報判定ステータスP: 上記全ての警報判定条件に該当しない場合に橙色点灯
 (警報出力数設定で警報なしを選択した場合、Pのみ点灯)
 機能設定ステータス表示:
 Zro、Spn、D/P、Tch、Fnc、Min、Max
 各機能設定におけるモード状態や動作状態を表示、橙色点灯または点滅
 単位表示: 単位シール添付
 DC、AC、mV、V、kV、 μ A、mA、A、kA、mW、W、kW、var、kvar、Mvar、VA、Hz、 Ω 、k Ω 、M Ω 、cm、mm、m、m/sec、mm/min、cm/min、m/min、m/h、m/s²、inch、 ℓ 、 ℓ /s、 ℓ /min、 ℓ /h、m³、m³/sec、m³/min、m³/h、Nm³/h、N \cdot m、N/m²、g、kg、kg/h、N、kN、Pa、kPa、MPa、t、t/h、 $^{\circ}$ C、 $^{\circ}$ F、%RH、J、kJ、MJ、rpm、sec、min、pH、%、ppm、他

使用温度範囲: -10~+55 $^{\circ}$ C
 使用湿度範囲: 10~90%RH (結露しないこと)
 取付: ねじ取付
 質量: 約120g

性能(最大スパンに対する%で表示)

基準精度
 ・表示部: $\pm 0.1\% \pm 1$ digit
 温度係数: $\pm 0.015\% / ^{\circ}$ C
 警報応答時間: 0.5s以下
 (警報出力90%設定時の0 \rightarrow 100%入力)
 電源電圧変動の影響: $\pm 0.1\%$ / 許容電圧範囲
 絶縁抵抗: 100M Ω 以上 / 500V DC
 耐電圧: 入力-警報出力-電源-大地間
 1500V AC 1分間

適合規格

適合EU指令:
 電磁両立性指令(EMC指令)
 EMI EN 61000-6-4
 EMS EN 61000-6-2
 RoHS指令

入力仕様

A : 精度保証範囲 4.00~20.00mA DC
 (測定可能範囲: 2.40~21.60mA DC)
 D : 精度保証範囲 0.00~20.00mA DC
 (測定可能範囲: -2.00~+22.00mA DC)
 4 : 精度保証範囲 0.000~10.000V DC
 (測定可能範囲: -1.000~+11.000V DC)
 5 : 精度保証範囲 0.000~5.000V DC
 (測定可能範囲: -0.500~+5.500V DC)
 6 : 精度保証範囲 1.000~5.000V DC
 (測定可能範囲: 0.600~5.400V DC)
 4W: 精度保証範囲 -10.000~+10.000V DC
 (測定可能範囲: -12.000~+12.000V DC)
 5W: 精度保証範囲 -5.000~+5.000V DC
 (測定可能範囲: -6.000~+6.000V DC)

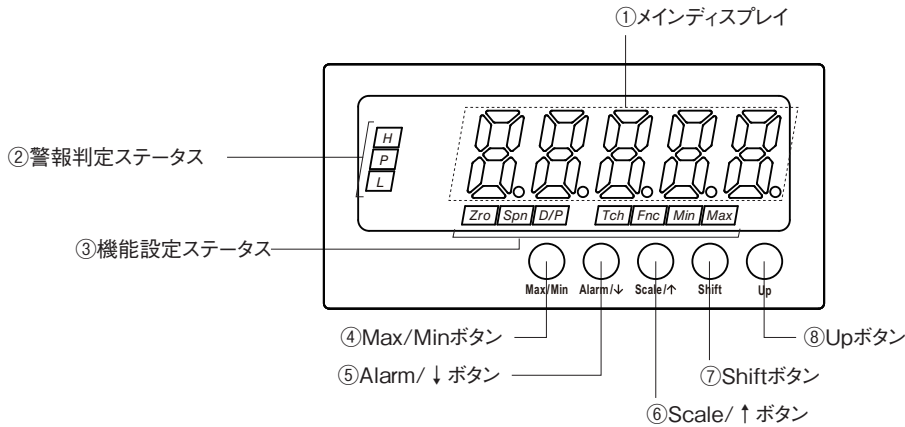
出力仕様

■警報出力: フォトMOSリレー
 接点定格: 26.4V DC
 100mA (抵抗負荷)
 オン抵抗: 5 Ω 以下

設置仕様

消費電力
 ・直流電源: 0.7W以下

パネル図



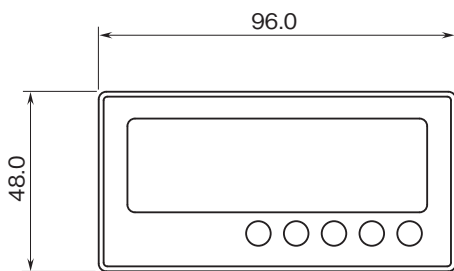
■機能名称

| No. | 名称 | 機能 |
|-----|---------------|--|
| ① | メインディスプレイ | 現在値、設定値、機器の状態を表示します。 |
| ② | 警報判定ステータス | 警報設定値と現在値を比較した結果を表示します。 |
| ③ | 機能設定ステータス | 各機能設定におけるモード状態を表示します。 |
| ④ | Max/Min ボタン | 現在値、最大値、最小値の表示切替え等に使用します。 |
| ⑤ | Alarm / ↓ ボタン | 警報設定値の確認、警報値設定モード等への移行、または各設定モードにおける設定項目の移動に使用します。 |
| ⑥ | Scale / ↑ ボタン | スケーリング設定モード等への移行、または各設定モードにおける設定項目の移動に使用します。 |
| ⑦ | Shift ボタン | 各設定モードにおける設定状態への移行、または設定桁の移動に使用します。 |
| ⑧ | Up ボタン | 強制ゼロ機能の実行/解除、各設定モードにおける設定値の選択に使用します。 |

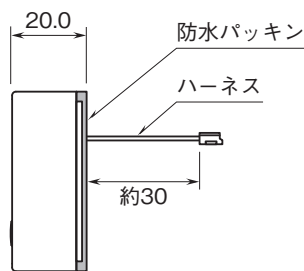
注) 各機能の詳細は、取扱説明書（操作用）を参照して下さい。

外形寸法図(単位:mm)・端子番号図

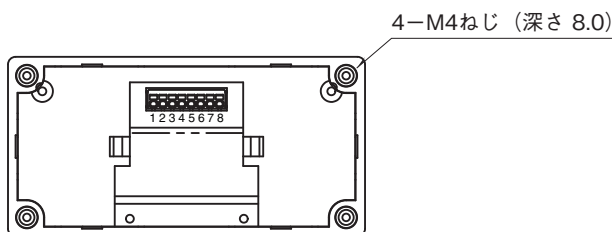
■本体
 ●前面図



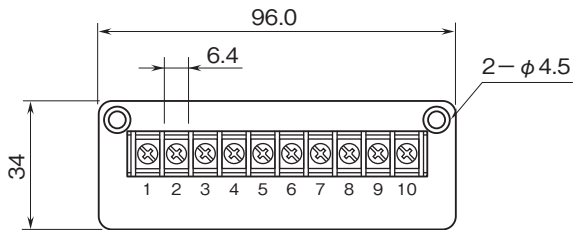
●側面図



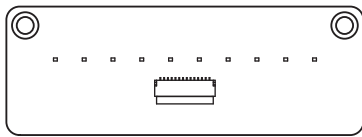
●背面図



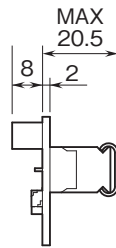
- 端子台
- 前面図



- 背面図

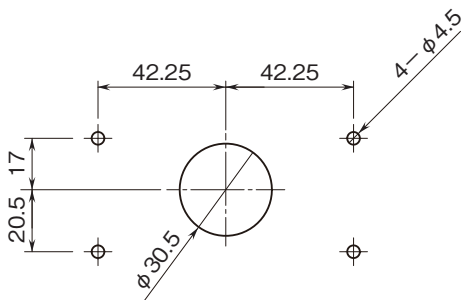


- 側面図



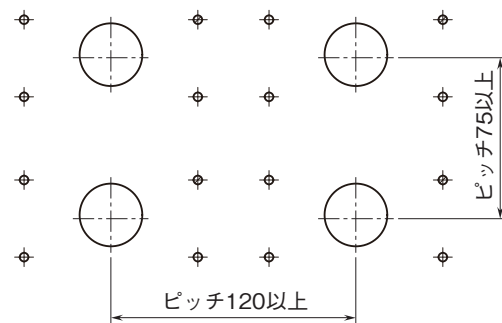
取付寸法図(単位:mm)

- 単体取付



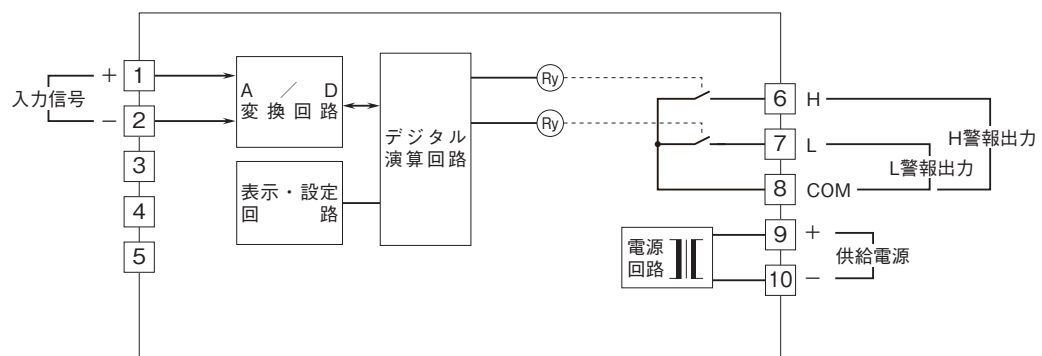
取付板厚: 1.0~3.2

- 多連取付



取付板厚: 1.0~3.2

ブロック図・端子接続図





- 記載内容はお断りなしに変更することがありますのでご了承ください。
- ご注文・ご使用に際しては、弊社ホームページの「ご注文に際して」を必ずご確認ください。
- 本製品を輸出される場合には、外国為替および外国貿易法の規制をご確認の上、必要な手続きをお取りください。
安全保障貿易管理については、弊社ホームページより「輸出（該非判定）」をご覧ください。

お問い合わせ先 ホットライン：0120-18-6321