

価格の改定を実施させていただく場合がございます。
最新価格につきましては、お問い合わせ下さい。

バーグラフ指示計 48 シリーズ		
仕様書	4桁デジタル表示付 バーグラフ指示警報計	形式 48DV

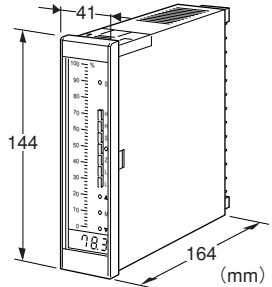
形式																					
形式	48DV - □□□□ - □□																				
警報点数	0 : 表示のみ 2 : 2点警報 4 : 4点警報																				
バー表示色	R : 赤 Y : 黄 G : 緑 C : カラー (赤・黄・緑)																				
取付方向	V : 縦取付																				
入力信号	<table border="0"> <tr> <td>◆電流入力</td> <td>◆電圧入力</td> </tr> <tr> <td>A : DC 4 ~ 20 mA</td> <td>3 : DC 0 ~ 1 V</td> </tr> <tr> <td>B : DC 2 ~ 10 mA</td> <td>4 : DC 0 ~ 10 V</td> </tr> <tr> <td>C : DC 1 ~ 5 mA</td> <td>5 : DC 0 ~ 5 V</td> </tr> <tr> <td>D : DC 0 ~ 20 mA</td> <td>6 : DC 1 ~ 5 V</td> </tr> <tr> <td>E : DC 0 ~ 16 mA</td> <td>0 : 指定電圧レンジ*</td> </tr> <tr> <td>F : DC 0 ~ 10 mA</td> <td></td> </tr> <tr> <td>G : DC 0 ~ 1 mA</td> <td></td> </tr> <tr> <td>H : DC 10 ~ 50 mA</td> <td></td> </tr> <tr> <td>Z : 指定電流レンジ*</td> <td></td> </tr> </table>	◆電流入力	◆電圧入力	A : DC 4 ~ 20 mA	3 : DC 0 ~ 1 V	B : DC 2 ~ 10 mA	4 : DC 0 ~ 10 V	C : DC 1 ~ 5 mA	5 : DC 0 ~ 5 V	D : DC 0 ~ 20 mA	6 : DC 1 ~ 5 V	E : DC 0 ~ 16 mA	0 : 指定電圧レンジ*	F : DC 0 ~ 10 mA		G : DC 0 ~ 1 mA		H : DC 10 ~ 50 mA		Z : 指定電流レンジ*	
◆電流入力	◆電圧入力																				
A : DC 4 ~ 20 mA	3 : DC 0 ~ 1 V																				
B : DC 2 ~ 10 mA	4 : DC 0 ~ 10 V																				
C : DC 1 ~ 5 mA	5 : DC 0 ~ 5 V																				
D : DC 0 ~ 20 mA	6 : DC 1 ~ 5 V																				
E : DC 0 ~ 16 mA	0 : 指定電圧レンジ*																				
F : DC 0 ~ 10 mA																					
G : DC 0 ~ 1 mA																					
H : DC 10 ~ 50 mA																					
Z : 指定電流レンジ*																					
供給電源	<table border="0"> <tr> <td>◆交流電源</td> <td>◆直流電源</td> </tr> <tr> <td>K : AC 85 ~ 132 V</td> <td>R : DC 24 V</td> </tr> <tr> <td>L : AC 170 ~ 264 V</td> <td></td> </tr> </table>	◆交流電源	◆直流電源	K : AC 85 ~ 132 V	R : DC 24 V	L : AC 170 ~ 264 V															
◆交流電源	◆直流電源																				
K : AC 85 ~ 132 V	R : DC 24 V																				
L : AC 170 ~ 264 V																					

◆交流電源 ◆直流電源
K : AC 85 ~ 132 V R : DC 24 V
L : AC 170 ~ 264 V

ご注文時指定事項

- ・形式コード (例: 48DV - 4CV3 - R)
- ・目盛 (例: 0 ~ 100 %)
- ・スケール (例: 0 ~ 150.0)
- ・カラー表示の場合 (例: パターン 2)

基本価格	
表示のみ	55,200 円
2点警報用	90,000 円
4点警報用	114,000 円
バー表示色がカラーの場合は 3,600円を加算させていただきます。	
主な機能と特長	
<ul style="list-style-type: none"> ● 101 バードットタイプの各種計装パネル用 ● 4桁デジタル表示付 ● 1台で上上限、上限、下限、下下限の4点警報まで可能 ● 出力接点 (2点警報) はトランスファ接点 (c接点) ● リレー接点は DC 110 V 使用可能 ● LED 使用で、遠くからでも鮮明 ● 3色バー表示タイプも用意 ● 密着取付可能 	
アプリケーション例	
<ul style="list-style-type: none"> ● 広角度計器の置き換え ● アナウンシエータ (集合形警報装置) 入力用 ● シーケンス制御用アナログ値警報接点 ● 機器の異常警報用 	



機器仕様

- 構造 : パネル埋込形
 接続方式 : M3ねじ端子接続
 端子ねじ材質 : 真鍮クロメート処理
 (締付トルク 0.6 N・m)
 ハウジング材質 : ABS樹脂
 目盛板 : 黒色カラーアルミ (白文字、白目盛)
 目盛
 ・目盛の数値 : 最大4桁 (小数点含む)
 ・区分数 (目数) : 22 ~ 54.9
 ・単位記号 : 最大5文字
 表示 : LED
 バードット数 : 101
 目盛長 : 100 mm、1.5 mm 幅
 デジタル表示器 : 8 mm 4桁赤色 LED
 スケーリング表示のスケール範囲 : -1999 ~ 0 ~ 9999
 (有効桁数3桁以上)
 スケーリング表示の最小設定スパン : 小数点位置を無視した3桁「100」
 サンプリングレート : 14回/s
 サンプリングデータの移動平均回数 : 4回 (出荷時設定)
 (1、2、4、8、16回が設定可能)

上限・下限警報出力 ON ディレー：0 秒（出荷時設定）
（0 ～ 15 秒 秒単位が設定可能）

警報接点範囲

- ・48DV-2：上限値（下限設定値+1%）～100%
下限値（上限設定値-1%）～0%
- ・48DV-4：上上限値（上限設定値+1%）～100%
上限値（上上限設定値-1%）～
（下限設定値+1%）
下限値（上限設定値-1%）～
（下下限設定値+1%）
下下限値（下限設定値-1%）～0%

警報値のヒステリシス：1%

ゼロ調整範囲：-10～+10%（前面から調整可）

スパン調整範囲：90～110%（前面から調整可）

アイソレーション：3ポート絶縁（入力-出力-電源間）

入力仕様

■電流入力

入力抵抗：入力抵抗器（2W）を内蔵します。

（入力レンジ）DC 4～20 mA：10（Ω）

DC 2～10 mA：20

DC 1～5 mA：39

DC 0～20 mA：10

DC 0～16 mA：12

DC 0～10 mA：20

DC 0～1 mA：200

DC 10～50 mA：5.1

製作可能範囲

- ・入力電流範囲：DC 0～50 mA
- ・スパン：DC 1～50 mA

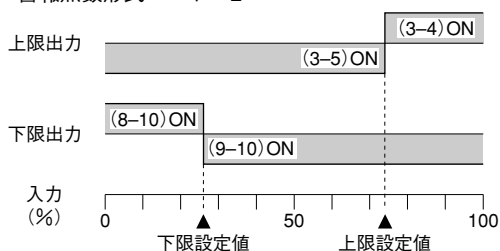
■電圧入力

入力抵抗：1 MΩ

製作可能範囲

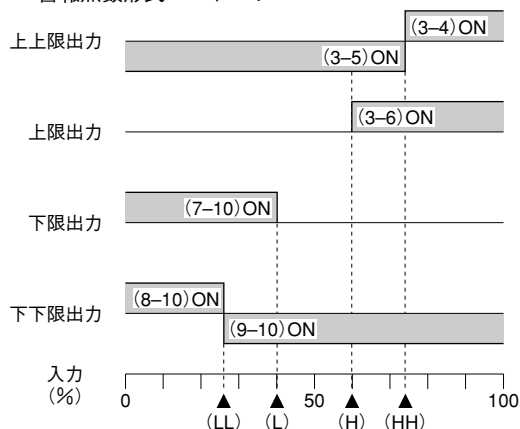
- ・入力電圧範囲：DC 0～10 V
- ・スパン：DC 1～10 V

・警報点数形式コード：2



停電時動作：(3-5)、(9-10) ON

・警報点数形式コード：4



出力仕様

警報動作：（）内は端子番号

停電時動作：(3-5)、(9-10) ON

定格負荷：AC 125 V 0.5 A (cos φ = 1)

DC 30 V 2 A (抵抗負荷)

電気的寿命 50 万回以上（頻度 30 回/分）

最大開閉電圧：AC 250 V DC 220 V

最大開閉電力：AC 125 VA DC 60 W

最小適用負荷：DC 10 mV 10 μA

機械的寿命：1 億回以上

設置仕様

供給電源

・交流電源：許容電圧範囲 K：AC 85～132 V

L：AC 170～264 V

47～63 Hz 約 7 VA

・直流電源：許容電圧範囲 DC 24 V ± 15% 約 6 W

リップル含有率 10% p-p 以下

使用温度範囲：0～45℃

使用湿度範囲：40～80% RH（結露しないこと）

取付：パネル埋込形

寸法：W 41 × H 144 × D 164 mm

質量：約 420 g

性能（スパンに対する%で表示）

基準精度：±1% ± 1 digit（バーグラフ表示）

±0.5% ± 1 digit（デジタル表示）

設定精度：±1%（バーグラフ表示）

±0.5%（デジタル表示）

応答時間：0.5 s

絶縁抵抗：入力-出力-電源間

10 MΩ 以上 / DC 500 V

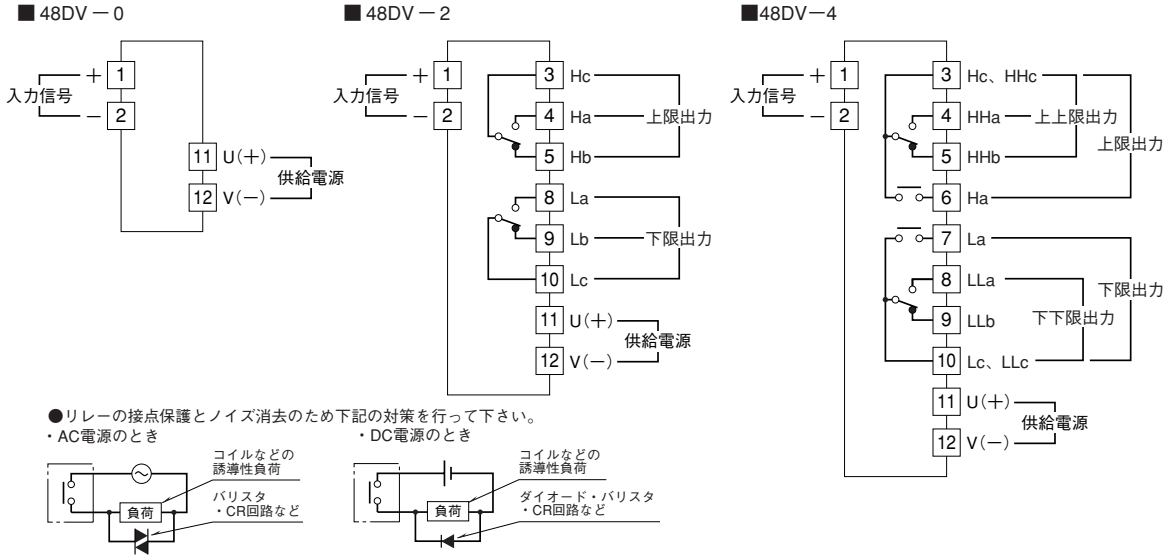
耐電圧：入力-電源・大地間 AC 1500 V 1 分間

電源-大地間 AC 1000 V 1 分間

出力-入力・電源・大地間

AC 1000 V 1 分間

端子接続図



標準目盛表・単位例

■区分数

区分数は目盛値により決定します。

■参考（標準目盛と標準区分数の算出例）

標準目盛と標準区分数

	パターン1		パターン2		パターン3		パターン4		パターン5	
目盛値のスパン	1.1以上 1.3未満		1.3以上 2.0未満		2.0以上 2.6未満		2.6以上 5.5未満		5.5以上 11.0未満	
標準区分数	22~25.9		26~39.9		40~51.9		26~54.9		27.5~54.9	
係数	20		20		20		10		5	
標準目盛	1.1	1.29	1.3	1.99	2	2.59	2.6	5.49	5.5	10.9
	1	1.2	1.2	1.8	1.5	2.5	2.5	5	5	10
	.8	1	.9	1.5	1.5	2	2	4.5	4	9
	.8	.8	.9	1.2	1.5	2	1.5	4	4	8
	.6	.6	.6	.9	1	1.5	1.5	3.5	3	7
	.4	.6	.6	.9	1	1.5	1.5	3	3	6
	.4	.4	.3	.6	.5	1	1	2.5	2	5
	.2	.4	.3	.6	.5	1	1	2	2	4
	.2	.2	.3	.6	.5	1	1	1.5	1	3
	0	.2	.3	.6	.5	1	1	1	1	2
0	0	0	0	0	0	0	.5	0	1	
0	0	0	0	0	0	0	0	0	0	
	22区分	25.9区分	26区分	39.9区分	40区分	51.9区分	26区分	54.9区分	27.5区分	54.9区分

単位：％、℃、Nm³/h、m³/h、t/h、km³/h、kg/h、l/h、Pa、kPa、abs、ppm、pH、psi、kg/cm²G、N/m²、N/cm²、lb/h、J、kJ、NI、Sm³、lbs、Ω、μΩ、1°

目盛値のスパン = (最大目盛値 - 最小目盛値) × 10ⁿ

n = 整数 (目盛値のスパンが 1.1 以上、11.0 未満になるように n を決めます。)

例 1) 目盛値が 0 ~ 100 のとき

目盛値のスパン = (100 - 0) × 10⁻¹ = 10

目盛値のスパンが「10」になるので、上図よりパターン 5 の標準目盛になります。目盛値のスパンに係数をかけて区分数を算出します。

10 × 5 = 50 となり 50 区分になります。

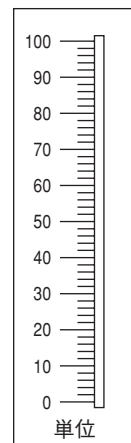
例 2) 目盛値が -10 ~ +10 のとき

目盛値のスパン = (10 - (-10)) × 10⁻¹ = 2

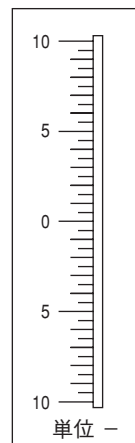
目盛値のスパンが「2」になるので、上図よりパターン 3 の標準目盛になります。目盛値のスパンに係数をかけて区分数を算出します。

2 × 20 = 40 となり 40 区分になります。

例 1

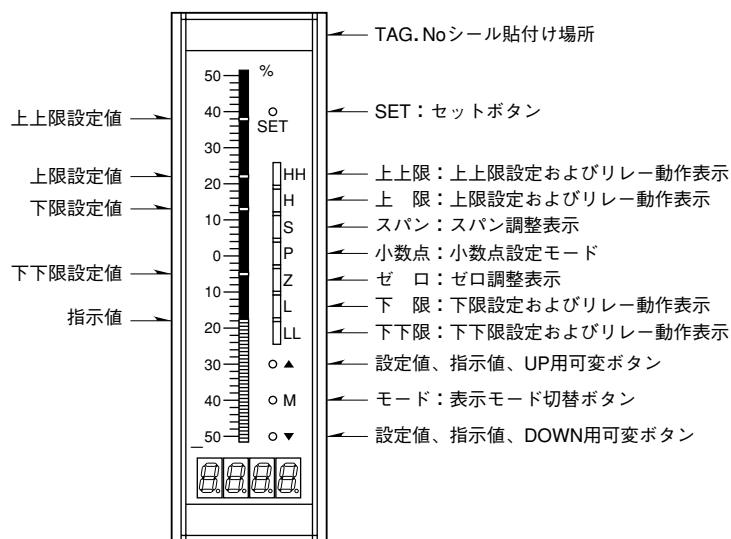


例 2



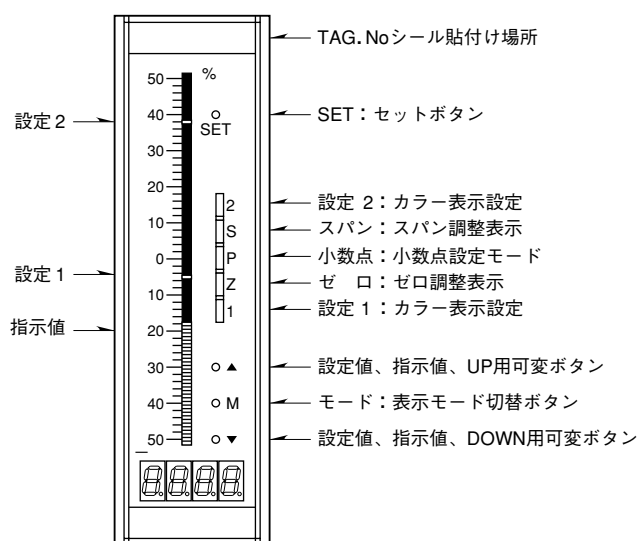
前面パネル図

■ 48DV - 2、48DV - 4



(注) 48DV-2の場合、上上限、下下限設定はありません。

■ 48DV - 0

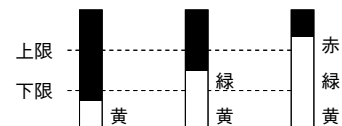


(注) 48DV-0R、0Y、0Gの場合、設定1、2はありません。

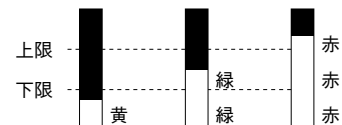
● カラー表示

パターン1

入力<下限 下限<入力<上限 上限<入力



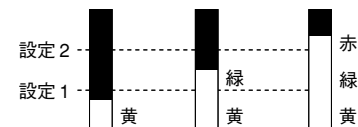
パターン2



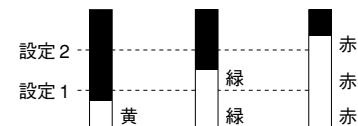
● カラー表示

パターン1

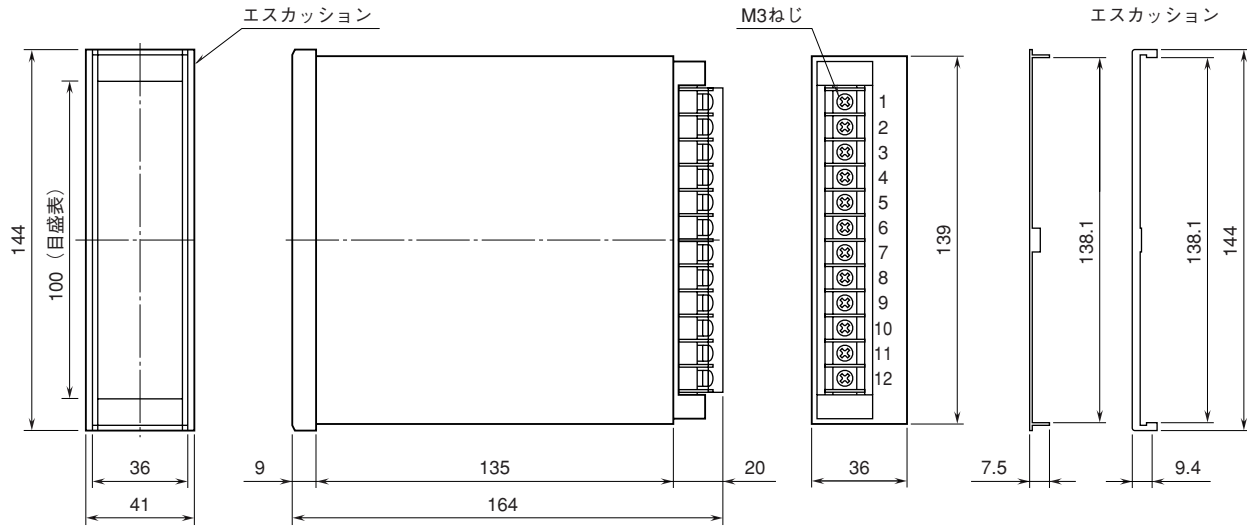
入力<設定1 設定1<入力<設定2 設定2<入力



パターン2

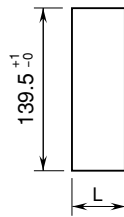


外形寸法図 (単位: mm)



取付寸法図 (単位: mm)

パネルカット寸法



取付板厚: 1.6 ~ 5.5

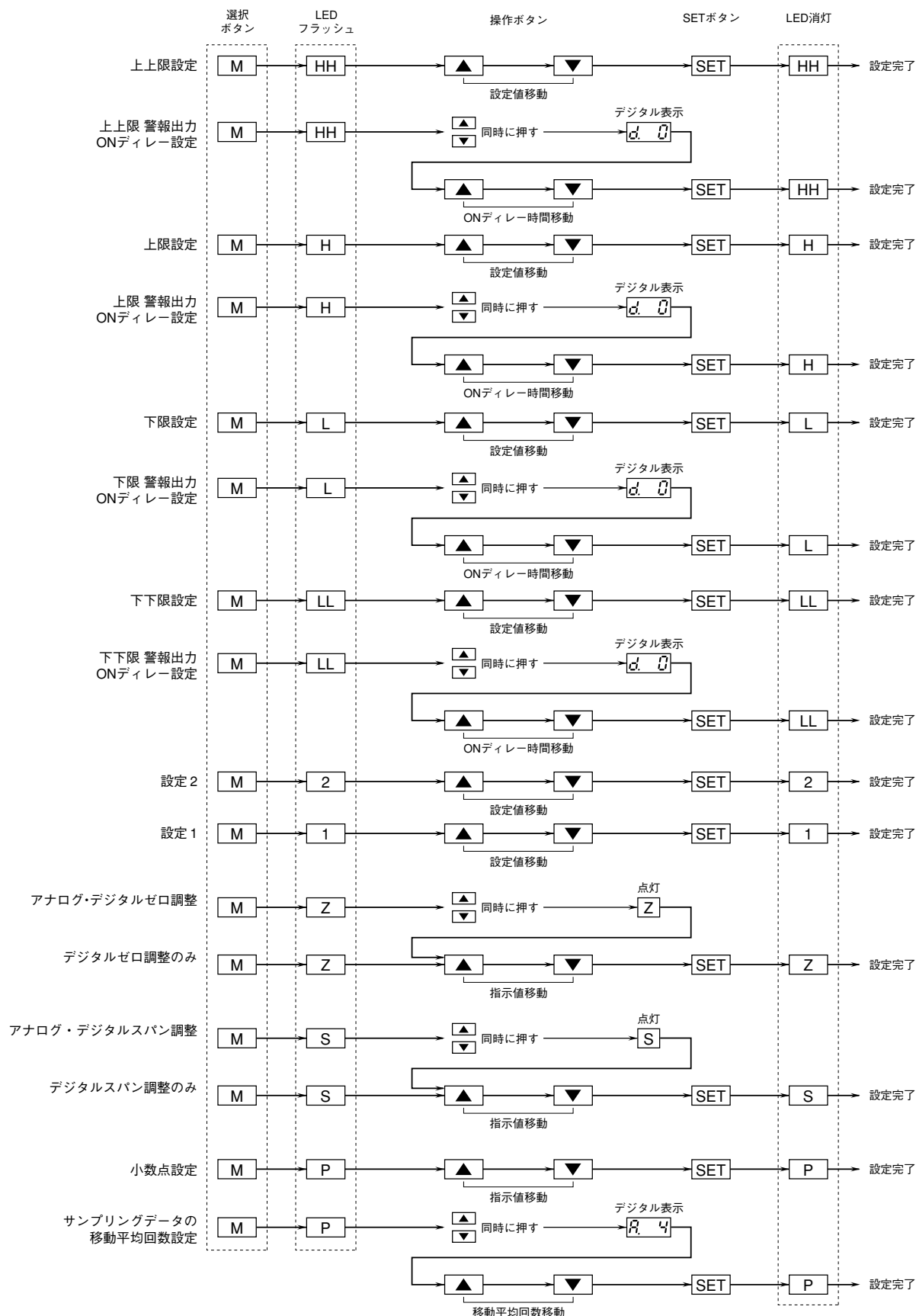
$$L = (38 \times N)_{-0}^{+1}$$

(Nは連結数)

(注1) 但し $N \geq 2$ の場合、本体間にはエスカッションが1個必要となります。

(注2) 本体取付に対し、放熱のため本体より上下にそれぞれ5 cm以上の空間をあけて下さい。

モード設定方法



注1、ご使用中に電源が切れても、上・上上限、下・下下限設定値はそのままに記憶されます。
 ゼロ・スパン調整または4桁数字設定変更を行う場合は、ゼロ・スパン調整、4桁数字設定変更を先に行ってから
 HH、H、L、LLの設定を行って下さい。
 注2、アナログ・ゼロスパン調整はそれぞれ0%、100%を入力してから行って下さい。
 (48DV-0の場合、上上限、上限、下限、下下限設定はありません。48DV-2の場合、上上限、下下限設定はありません。)