

価格の改定を実施させていただく場合がございます。
最新価格につきましては、お問い合わせ下さい。

形式:48NDV

バーグラフ指示計 48N シリーズ

バーグラフ指示警報計

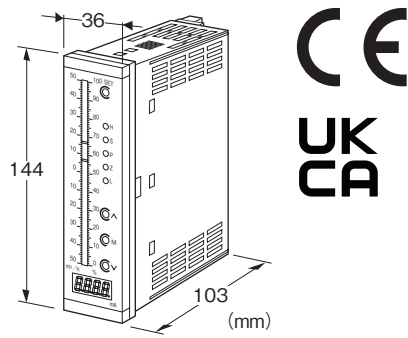
(4桁デジタル表示付)

主な機能と特長

- 101バードットタイプの各種計装パネル用
- 4桁デジタル数字表示付
- 1台で上上限、上限、下限、下下限の4点警報まで可能
- 輝度調整機能付
- LED使用で、遠くからでも鮮明
- 3色バー表示タイプも用意
- 前面パネルはIP65
- 着脱可能な目盛板
- 着脱可能な端子台

アプリケーション例

- 広角度計器の置き換え
- アナンシエータ(集合形警報装置)入力用
- シーケンス制御用アナログ値警報接点
- 機器の異常警報用



形式:48NDV-①②③-④⑤

価格

基本価格

- 表示のみ 50,600円
2点警報(2接点) 82,500円
4点警報(4接点) 104,500円

加算価格

- バー表示色 青 +2,200円
カラー(赤・橙・緑)表示パターン1 +3,300円
カラー(赤・橙・緑)表示パターン2 +3,300円
・オプション仕様により加算あり。

保守品

目盛板 3,000円

ご注文時指定事項

- ・形式コード:48NDV-①②③-④⑤
- ①～⑤は下記よりご選択下さい。
(例:48NDV-4C23-R/CE/D/Q)
- ・目盛仕様(「目盛仕様のご指定方法」の項参照)
- ・デジタル表示の範囲指定(例:0.0～130.0)
- ・オプション仕様(例:/C01/SET)

①警報点数

- 0:表示のみ
- 2:2点警報(2接点)
- 4:4点警報(4接点)

②バー表示色

- R:赤
- Y:黄
- G:緑
- B:青
- C1:カラー(赤・橙・緑)表示パターン1
(「パネル図」の項参照)
- C2:カラー(赤・橙・緑)表示パターン2
(「パネル図」の項参照)

③入力信号

- ◆電流入力
 - A:4～20mA DC(入力抵抗 10Ω)
 - B:2～10mA DC(入力抵抗 20Ω)
 - C:1～5mA DC(入力抵抗 39Ω)
 - D:0～20mA DC(入力抵抗 10Ω)
 - E:0～16mA DC(入力抵抗 12Ω)
 - F:0～10mA DC(入力抵抗 20Ω)
 - G:0～1mA DC(入力抵抗 200Ω)
 - H:10～50mA DC(入力抵抗 5.1Ω)
 - Z:指定電流レンジ(入力仕様参照)
- ◆電圧入力
 - 3:0～1V DC(入力抵抗 1MΩ以上)
 - 4:0～10V DC(入力抵抗 1MΩ以上)
 - 5:0～5V DC(入力抵抗 1MΩ以上)
 - 6:1～5V DC(入力抵抗 1MΩ以上)
 - 4W:-10～+10V DC(入力抵抗 1MΩ以上)
 - 5W:-5～+5V DC(入力抵抗 1MΩ以上)
 - 0:指定電圧レンジ(入力仕様参照)

④供給電源

◆交流電源

M: 85~264V AC (許容範囲 85~264V AC、50/60Hz)
(CE、UKCA対象外)

M2: 100~240V AC (許容範囲 85~264V AC、50/60Hz)

◆直流電源

R: 24V DC (許容範囲 ±15%、リップル含有率 10%p-p以下)

⑤付加コード(複数項指定可能)

◆規格適合

無記入: CE適合なし

/CE: CE適合品

/UK: CE、UKCA適合品

◆エスカッション同梱

無記入: 48シリーズサイズ対応

/D: DIN規格サイズ対応

/F: 富士電機PAJ、PAK、PBAサイズ対応

◆オプション仕様

無記入: なし

/Q: あり(オプション仕様より別途ご指定下さい。)

オプション仕様(複数項指定可能)

◆コーティング(詳細は、弊社ホームページをご参照下さい。)

操作部や表示部はコーティングできません。

/C01: シリコン系コーティング +1,000円

/C02: ポリウレタン系コーティング +1,000円

/C03: ラバーコーティング +1,000円

◆出荷時設定

/SET: 仕様伺書(図面番号: NSU-9436)通りに設定 +0円

エスカッションについてのご注意

エスカッションは、既設パネルカットを使用して48Nシリーズを取付ける時に使用します。48シリーズのリプレースの場合は、標準で添付されるエスカッションをご使用下さい。新規取付の場合は、エスカッションは不要ですので、取付寸法図指定のパネルカット寸法にて直接取付けて下さい。

なお、エスカッションを使用する場合、また連結取付の場合は、機器仕様に記載の保護等級は適用されません。

保守品

・目盛板

機器仕様

構造: パネル埋込形

保護等級: IP65

(本器をパネルに取付けたときの、パネル前面に関する保護構造です。指定の方法で単体取付の場合のみ準拠します。)

接続方式: M3ねじ2ピース端子台接続(締付トルク 0.6N・m)

端子ねじ材質: 鉄にニッケルメッキ

ハウジング材質: 難燃性黒色樹脂

アイソレーション: 入力-出力-電源間

ゼロ調整範囲: -10~+10%(前面から調整可)

スパン調整範囲: 90~110%(前面から調整可)

目盛板: 難燃性黒色樹脂(着脱可能構造、白文字)

上限・下限警報出力ONタイミングデレー設定機能:

0~15秒、秒単位で設定可能(出荷時設定は0秒)

警報設定範囲

・2点警報:

上限値範囲 下限設定値~100%

下限値範囲 0%~上限設定値

警報なし設定も可能

・4点警報:

上上限値範囲 上限設定値~100%

上限値範囲 下限設定値~上上限設定値

下限値範囲 下下限設定値~上限設定値

下下限値範囲 0%~下下限設定値

警報なし設定も可能

警報値のヒステリシス: 1%

設定: 前面ボタンによるプログラム方式

設定可能項目

・ゼロ調整、スパン調整

・警報設定値

・その他

詳しくは取扱説明書をご参照下さい。

入力サンプリング周期: 10回/s

入力サンプリングデータの移動平均回数機能: 1、2、4、8、16回
を選択可能(出荷時設定は4回)

輝度調整機能: 7段階のLED輝度調整可能

■バーグラフ表示

表示: LED

バードット数: 101

バー表示寸法: 100mm、3.0mm幅

表示範囲: 0~100(スケーリング機能はありません)

(範囲を超えると0%位置または100%位置のバーが点滅)

目盛

・バーグラフの左右に異なる目盛を配置可能

・目盛の数値: 最大4桁(小数点および符号含む)

・区分数(目数): 22~100

・単位記号: 最大6文字(半角)、3文字(全角)

■デジタル表示

表示: 文字高さ8mm、4桁、7セグメント、赤色LED

設定可能範囲: -1999~9999

(有効桁数3桁以上)

最小設定スパン: 小数点位置を無視した3桁「100」

表示可能範囲: -1999~9999の範囲内で入力信号スパンの
-15~+115%

(範囲を超えると点滅)

小数点位置: 10^{-1} ~ 10^{-3} または小数点なし

ゼロ表示: 上位桁ゼロサプレス

単位記号: 目盛板に印字、最大6文字(半角)、3文字(全角)

入力仕様

■電流入力

入力抵抗:入力抵抗器を内蔵します。

入力抵抗値を指定する場合は、次の値からの選択となります。

5.1Ω、10Ω、12Ω、20Ω、39Ω、200Ω

●製作可能範囲

・入力電流範囲:0~50mA DC

・スパン:1~50mA

■電圧入力

入力抵抗:1MΩ以上

●製作可能範囲

・入力電圧範囲:-10~+10V DC

・スパン:0.1~20V

・入力バイアス:入力スパンの1.5倍以下

設置仕様

消費電力

・交流電源:

100V AC 最大負荷時 約4VA

200V AC 最大負荷時 約5VA

264V AC 最大負荷時 約6VA

・直流電源:

20.4V DC 最大負荷時 約2.5W

24V DC 最大負荷時 約2.5W

27.6V DC 最大負荷時 約2.5W

使用温度範囲:-5~+55℃

使用湿度範囲:30~90%RH(結露しないこと)

取付:パネル埋込形

質量:約300g

出力仕様

■警報出力

定格負荷:250V AC 1A($\cos \phi = 1$)

30V DC 5A(抵抗負荷)

最大開閉電圧:250V AC 220V DC

最大開閉電力:380VA(AC) 150W(DC)(抵抗負荷)

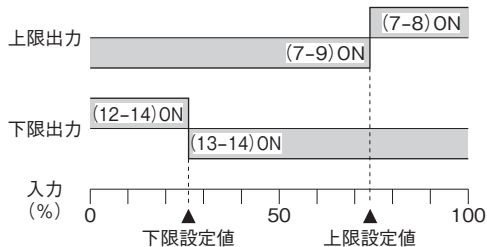
最小適用負荷:5V DC 100mA

機械的寿命:500万回以上(頻度180回/分)

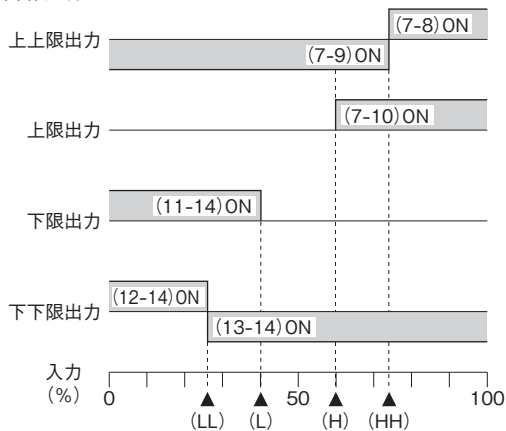
警報動作:()内は端子番号

停電時動作:(7-9)、(13-14) ON

警報点数コード:2



警報点数コード:4



性能(スパンに対する%で表示)

基準精度:

±1%±1digit(バーグラフ表示)

±0.5%±1digit(デジタル表示、警報出力)

温度係数:±0.015% of FS/℃

応答時間:0.5s以下(移動平均回数4回時)

絶縁抵抗:100MΩ以上/500V DC

耐電圧:入力-出力-電源-大地間 2000V AC 1分間

適合規格

適合EU指令:

電磁両立性指令(EMC指令)

EMI EN 61000-6-4

EMS EN 61000-6-2

低電圧指令

EN 61010-1

測定カテゴリII(出力)

設置カテゴリII(電源)

汚染度2

入力-出力-電源間 強化絶縁(300V)

RoHS指令

適合UK規則:

適合EU指令に相当する英国(UK)の規則、指定規格となります。(規則、指定規格については、弊社ホームページをご参照下さい。)

目盛仕様のご指定方法

1、目盛仕様のご指定方法

目盛仕様は次に示す2つの方法で指定することができます。

①「目盛板作成ツール」を利用

弊社ホームページにある、「目盛板作成ツール」にアクセスして下さい。
その場で目盛板をデザインすることができます。

下記の機能により、スタンダードなデザインも、オリジナルなデザインも簡単に作成できます。

<自動作成機能>

左右の目盛に対する最小値、最大値、単位を入力いただくだけで自動的に目盛板を作成します。
作成される目盛区分数の最大値は「54.9」です。
これ以上の区分数（最大100区分）が必要な場合は、<区分数指定作成機能>をご利用下さい。

<目盛間隔指定機能>

アプリケーションに合わせて目盛の間隔を指定できます。

<区分数指定作成機能>

目盛の区分数、線の長さ、位置、文字のサイズ、フォント、微細な位置などオリジナルで作成できます。

デザインができたら登録ナンバーを発行します。このナンバーと共にご注文いただけます。
一度デザインした目盛板は記録されますので、後で何度でもご利用いただけます。

②ご注文時に目盛範囲と表示単位を指定

左右の目盛範囲と表示単位をご指定いただくだけで製作することができます。
区分数、区分線の長さ、文字フォントなど、目盛板のデザインについては上記<自動作成機能>と同様となり、弊社に一任となります。

2、自動作成機能による目盛のデザイン

ここでは、自動作成機能によって、どのように目盛のデザインが生成されるかについて概略を示します。

目盛のデザインは、目盛値のスパンにより5種類に分類されます。

目盛値のスパン = (最大目盛値 - 最小目盛値) × 10ⁿ

n = 整数 (目盛値のスパンが1.1以上、11.0未満になるようにnを決めます。また、この値で目盛の刻み数が決まります。)

①目盛値のスパンが1.1以上1.3未満

区 分：22~25.9
目盛値表示：0を基準に、nの値によって0.02/0.2/2/
20/200刻みで表示します。
また、最大値と最小値は必ず表示し、桁数は
4桁（マイナス符号と小数点を含む）となります。
区 分 線：大、小、中、小、大
(4区分毎のパターンの繰返し)

②目盛値のスパンが1.3以上2.0未満

区 分：26~39.9
目盛値表示：0を基準に、nの値によって0.03/0.3/3/
30/300刻みで表示します。
また、最大値と最小値は必ず表示し、桁数は
4桁（マイナス符号と小数点を含む）となります。
区 分 線：大、小、中、小、中、小、大
(6区分毎のパターンの繰返し)

最小区分 の場合	最大区分 の場合	両極性表 示の場合
11 —	1.29 —	600 —
10 —	1.2 —	400 —
8 —	1 —	200 —
6 —	0.8 —	0 —
4 —	0.6 —	-200 —
2 —	0.4 —	-400 —
0 —	0.2 —	-600 —
0 —	0 —	-600 —

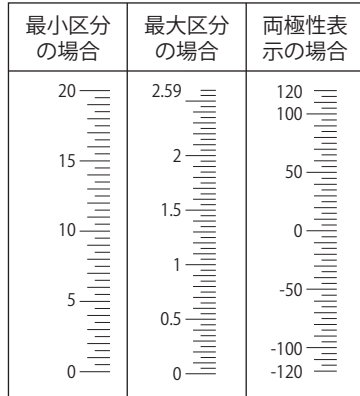
最小区分 の場合	最大区分 の場合	両極性表 示の場合
130 —	1.99 —	0.8 —
120 —	1.8 —	0.6 —
90 —	1.5 —	0.3 —
60 —	1.2 —	0.0 —
30 —	0.9 —	-0.3 —
0 —	0.6 —	-0.6 —
0 —	0.3 —	-0.8 —
0 —	0 —	-0.8 —

③目盛値のスペンが2.0以上2.6未満

区 分：40～51.9

目盛値表示：0を基準に、nの値によって0.05/0.5/5/50/500刻みで表示します。
また、最大値と最小値は必ず表示し、桁数は4桁（マイナス符号と小数点を含む）となります。

区 分 線：大、小、中、小、中、小、中、小、中、大
(10区分毎のパターンの繰返し)

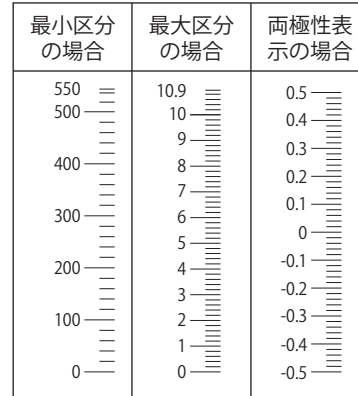


⑤目盛値のスペンが5.5以上11.0未満

区 分：27.5～54.9

目盛値表示：0を基準に、nの値によって0.01/0.1/1/10/100/1000刻みで表示します。
また、最大値と最小値は必ず表示し、桁数は4桁（マイナス符号と小数点を含む）となります。

区 分 線：大、中、中、中、中、大
(5区分毎のパターンの繰返し)

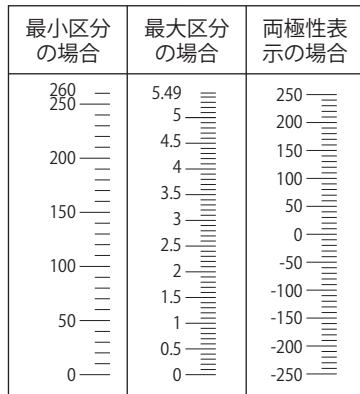


④目盛値のスペンが2.6以上5.5未満

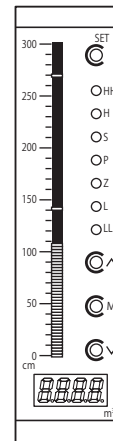
区 分：26～54.9

目盛値表示：0を基準に、nの値によって0.05/0.5/5/50/500刻みで表示します。
また、最大値と最小値は必ず表示し、桁数は4桁（マイナス符号と小数点を含む）となります。

区 分 線：大、中、中、中、中、大
(5区分毎のパターンの繰返し)



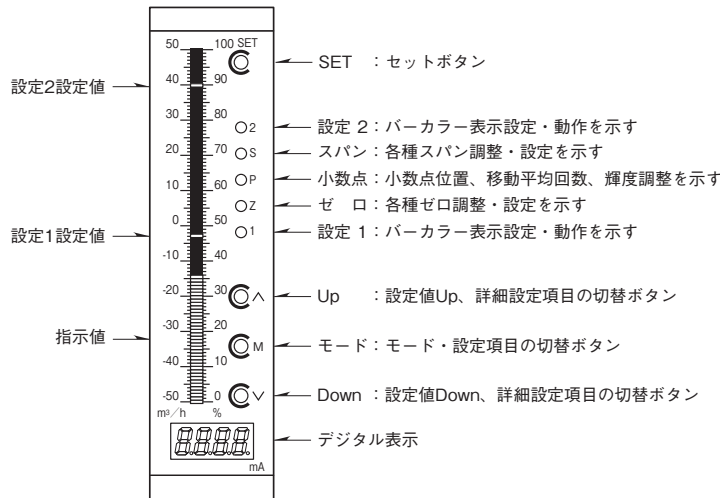
例) バーグラフ表示 [0～300cm]、デジタル表示 [0.00～6.75m³] をご希望の場合 (④に該当)



- ・左目盛の範囲：0～300
- ・左目盛表示単位（バーグラフ表示）：cm
- ・右目盛の指定はなし
- ・表示単位（デジタル表示）：m³

パネル図

■表示のみ

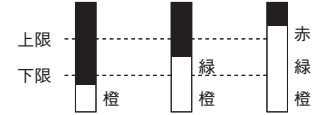


注)バー表示が単色の場合、設定1,2はありません。

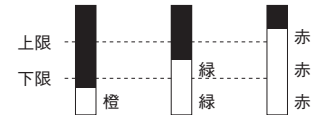
●バーカラー表示色

パターン1 (バー表示色コード C1)

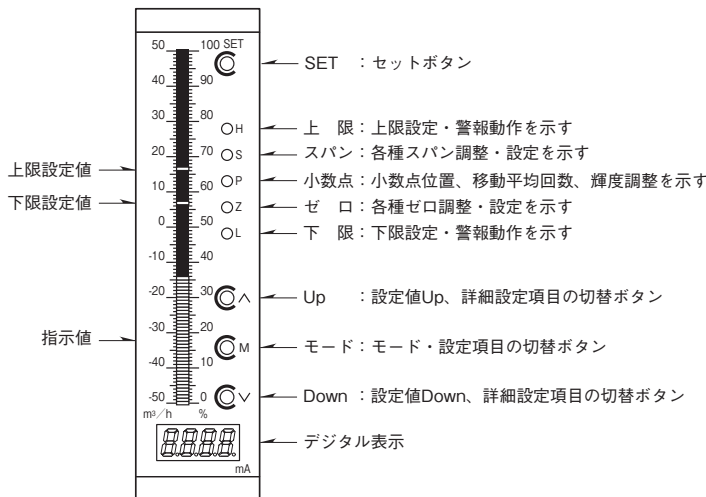
入力<下限 下限<入力<上限 上限<入力



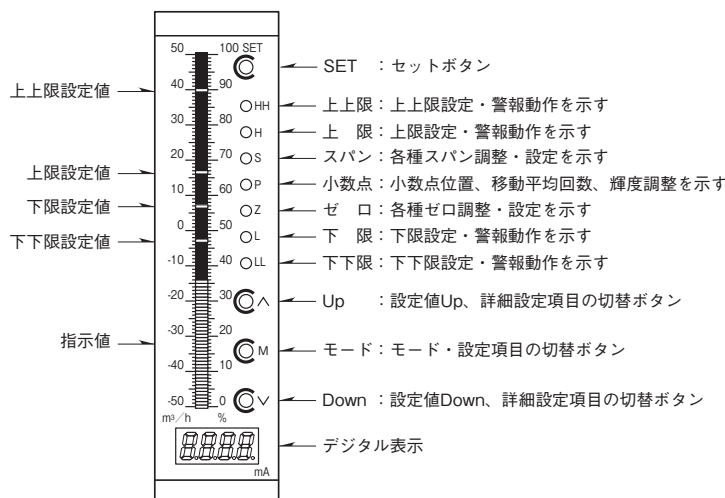
パターン2 (バー表示色コード C2)



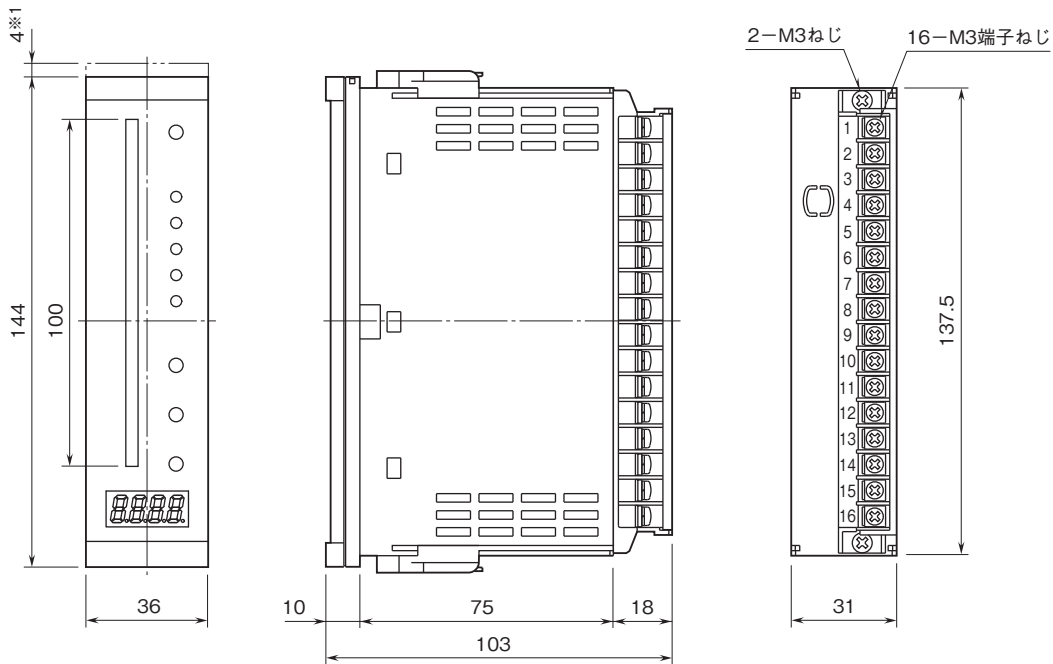
■2点警報



■4点警報



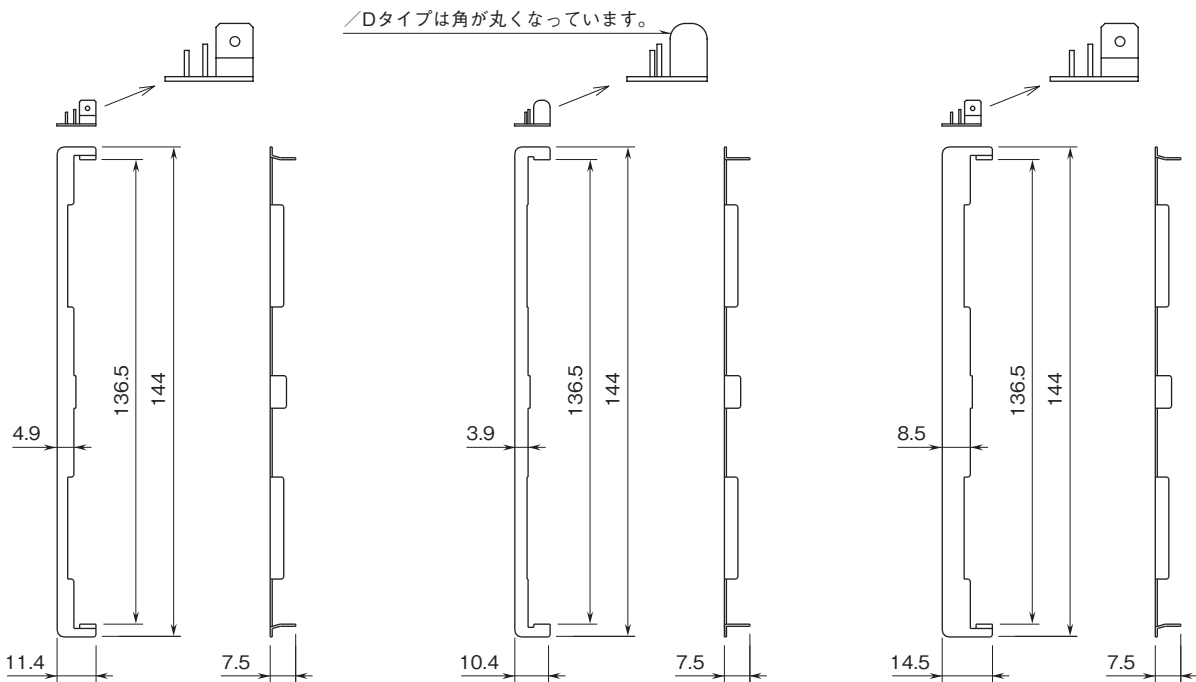
外形寸法図(単位:mm)・端子番号図



■エスカッション (無記入)※2

■エスカッション (∠D)※3

■エスカッション (∠F)※4

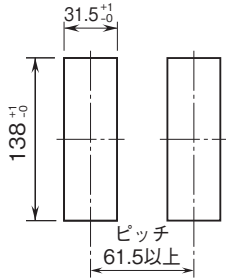


※1、目盛板交換の際に必要なスペースです。
 ※2、既設パネルカット寸法が弊社従来品48シリーズ適合 (38×139.5) の場合に使用します。
 ※3、既設パネルカット寸法がDIN規格 (33×138) の場合に使用します。
 ※4、既設パネルカット寸法が富士電機製指示計 PAJ、PAK、PBA等 (44×138) の場合に使用します。

取付寸法図(単位:mm)

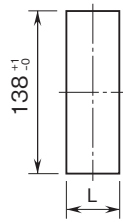
■パネルカット寸法

●単体取付 (保護等級IP65 対応)



取付板厚: 1.6~8.0

●連結取付 (保護等級IP65 非対応)



取付板厚: 1.6~8.0

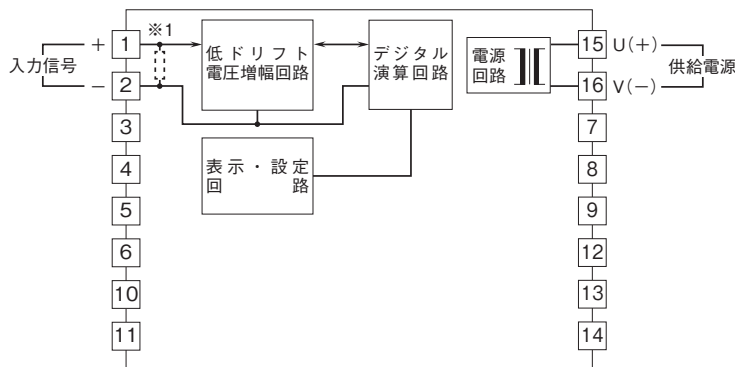
$$L = \{31.5 + 36 \times (N-1)\} \pm 0.1$$

(Nは連結数)

注1) 本体取付に対し、放熱のため本体より上下にそれぞれ3cm以上の空間をあけて下さい。
注2) このパネルカットの場合はエスカッションを使用しません。

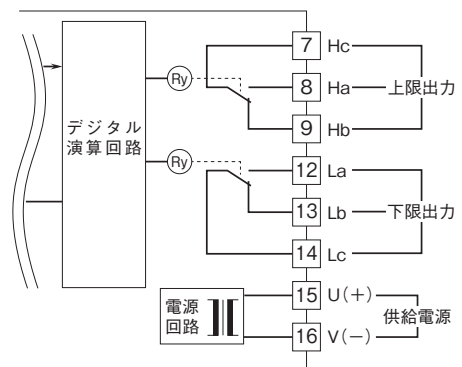
ブロック図・端子接続図

■48NDV-0

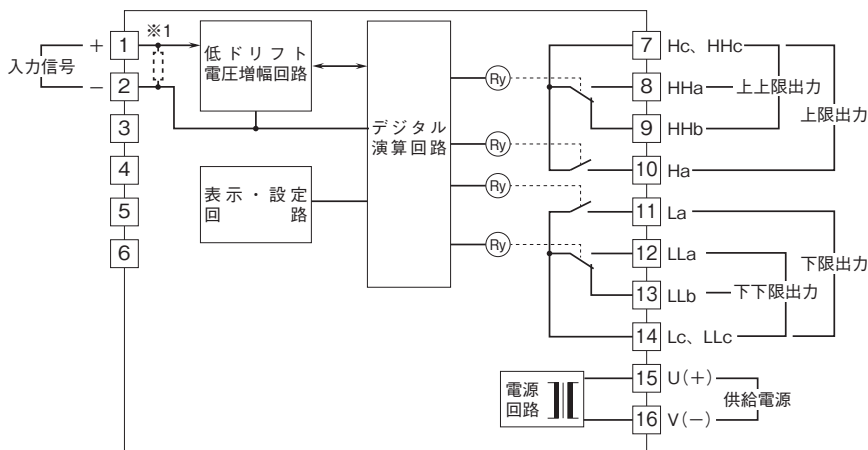


※1、電流入力時には内部に入力抵抗器が付きます。

■48NDV-2 (2点警報/2接点出力)

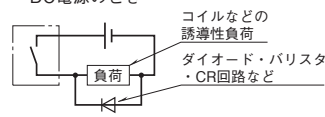
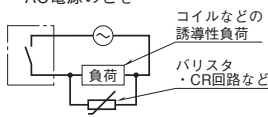


■48NDV-4 (4点警報/4接点出力)



※1、電流入力時には内部に入力抵抗器が付きます。

●リレーの接点保護とノイズ除去のため下記の対策を行って下さい。
・AC電源のとき
・DC電源のとき





- 記載内容はお断りなしに変更することがありますのでご了承ください。
- ご注文・ご使用に際しては、弊社ホームページの「ご注文に際して」を必ずご確認ください。
- 本製品を輸出される場合には、外国為替および外国貿易法の規制をご確認の上、必要な手続きをお取りください。
安全保障貿易管理については、弊社ホームページより「輸出（該非判定）」をご覧ください。

お問い合わせ先 ホットライン：0120-18-6321