

価格の改定を実施させていただく場合がございます。
最新価格につきましては、お問い合わせ下さい。

形式:54U

パネル埋込形 電力マルチメータ 54・UNIT シリーズ

電力マルチメータ

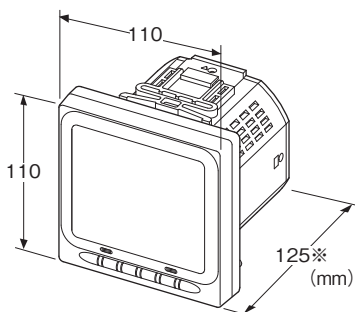
(4点指示形)

主な機能と特長

- 電力システムの1回路を接続するだけで、潮流演算、4象限演算、高調波を含む交流諸量の計測が可能
- 盤内配線の省力化、省スペース化を実現
- 各種パラメータは本体の前面ボタンまたは赤外線インタフェースにより設定可能
- 計測値、積算値、設定データは電源OFF時にも揮発メモリに記憶
- M5ねじまたはストッパによる取付
- バーグラフは60セグメントで細かく表示
- 表示項目は任意に設定可能
- 警報または電力量パルスオープンコレクタで出力
- ループテスト機能付
- 国土交通省公共建築工事標準仕様書 電気設備工事編 (平成22年版) 準拠

アプリケーション例

- 電気装置組込用の電力監視メータとして省スペース・省配線・省コストを実現



※、種類コード2は140になります

形式:54U-①②③④-AD4⑤

価格

基本価格 116,000円

加算価格

種類コード2の場合 +13,000円

外部インタフェース

2:4~20mA×4点、Do×1点、Di×1点 +13,000円

3:1~5V×4点、Do×1点、Di×1点 +13,000円

5:4~20mA×4点、Do×2点 +13,000円

6:1~5V×4点、Do×2点 +13,000円

7:4~20mA×4点(出力間絶縁)、Do×1点、Di×1点
+52,000円

8:1~5V×4点(出力間絶縁)、Do×1点、Di×1 +52,000円

9:4~20mA×4点(出力間絶縁)、Do×2点 +52,000円

A:1~5V×4点(出力間絶縁)、Do×2点 +52,000円

・オプション仕様により加算あり。

ご注文時指定事項

・形式コード:54U-①②③④-AD4⑤

①~⑤は下記よりご選択下さい。

(例:54U-1211-AD4/E/Q)

・オプション仕様(例:/C01/S01/SET)

①種類

1:単相2線式、単相3線式、三相3線式

2:単相2線式、単相3線式、三相3線式、三相4線式

②入力

1:480V/1A AC

2:480V/5A AC

③接点入力

0:なし

(外部インタフェースコード1、2、3、7、8は選択できません)

1:24V DC

(外部インタフェースコード4、5、6、9、Aは選択できません)

2:110V DC

(外部インタフェースコード4、5、6、9、Aは選択できません)

④外部インタフェース

1:Modbus、Do×1点、Di×1点

2:4~20mA×4点、Do×1点、Di×1点

3:1~5V×4点、Do×1点、Di×1点

4:Modbus、Do×2点

5:4~20mA×4点、Do×2点

6:1~5V×4点、Do×2点

7:4~20mA×4点(出力間絶縁)、Do×1点、Di×1点

8:1~5V×4点(出力間絶縁)、Do×1点、Di×1点

9:4~20mA×4点(出力間絶縁)、Do×2点

A:1~5V×4点(出力間絶縁)、Do×2点

補助電源

AD4:交直共用

100~240V AC(許容範囲 85~264V AC、50/60Hz)/

110~240V DC(許容範囲 99~264V DC、

リップル含有率10%p-p)

⑤付加コード(複数項指定可能)

◆表示言語

無記入:日本語

/E:英語

◆オプション仕様

無記入:なし

/Q:あり(オプション仕様より別途ご指定下さい。)

オプション仕様(複数項指定可能)

◆コーティング(詳細は、弊社ホームページをご参照下さい。)

操作部や表示部はコーティングできません。

/C01:シリコン系コーティング +1,000円

/C02:ポリウレタン系コーティング +1,000円

/C03:ラバーコーティング +1,000円

◆端子ねじ材質

/S01:ステンレス +500円

◆出荷時設定

/SET:仕様何書(図面番号:NSU-6487)通りに設定 +0円

関連機器

・赤外線通信アダプタ(形式:COP-IRU)

・コンフィギュレータソフトウェア(形式:PMCFG)

・53U/54U専用PCレコーダライトソフトウェア
(形式:MSR128LU0)

コンフィギュレータソフトウェアは、弊社のホームページよりダウンロードが可能です。

機器仕様

構造:110角パネル埋込形

保護等級

・パネル:IP50

・端子台、ハウジング:IP30

接続方式

・電圧入力:M4ねじ端子接続(締付トルク1.4N・m)

・電流入力:M4ねじ端子接続(締付トルク1.4N・m)

・接点入力・接点出力・アナログ出力・Modbus・補助電源:M3
ねじ端子接続(締付トルク0.6N・m)

結線方式

・種類コード1:単相2線、単相3線、三相3線平衡および不平衡
負荷・種類コード2:単相2線、単相3線、三相3線平衡および不平衡
負荷、三相4線平衡および不平衡負荷

端子ねじ材質

・M3ねじ:鉄にニッケルメッキ(標準)または、ステンレス

・M4ねじ:黄銅(真鍮)にニッケルメッキ(標準)または、ステン
レス

ハウジング材質:難燃性黒色樹脂

アイソレーション:電圧入力-電流入力-接点入力-Modbus・
アナログ出力-接点出力-補助電源間

外部インタフェースコード7、8、9、Aはアナログ出力間が絶縁さ

れています。

■計測項目

・電圧:1-2、2-3、3-1、1-N、2-N、3-N

・電流:1、2、3、N

・有効電力:1、2、3、Σ

・無効電力:1、2、3、Σ

・皮相電力:1、2、3、Σ

・力率:1、2、3、Σ

・周波数

・電圧位相角:1-2、2-3、3-1

・有効電力量:受電/送電/ピーク/オフピーク

・無効電力量:受電/送電/遅れ/進み/ピーク/オフピーク

・皮相電力量

・デマンド有効電力

・デマンド無効電力

・デマンド皮相電力

・デマンド電流:1、2、3、N

・高調波:Σ、2~31次

電圧:1-2、2-3、3-1、1-N、2-N、3-N

電流:1、2、3、N

・ピーク積算時間、オフピーク積算時間

・各最大値、最小値

・各デマンド履歴:1~4

注)1、2、3は、R相、S相、T相を表しています。

赤外線通信:伝送距離1m以下(COP-IRUおよびPMCFG
使用時)

■表示

表示器:LEDバックライト付LCD

(LED OFF タイマ設定可能)

・符号付:4桁2行

・電力量:9桁1行

・バーグラフ:1点(60セグメント)

入力仕様

周波数:50/60Hz共用(45~65Hz)

●電圧側

定格電圧

・線間:480V AC

・N-線間:277V AC

概略消費VA:電圧回路 $\leq U_{LN}^2/300k\Omega$ /相

過電圧強度:定格電圧の2倍(10秒)、1.2倍(連続)

一次側電圧設定可能範囲:50~400 000V

●電流側

定格電流:1Aまたは5A

概略消費VA:電流回路 $\leq I^2 \cdot 0.01\Omega$ /相過電流強度:定格電流の40倍(1秒)、20倍(4秒)、1.2倍(連
続)

一次側電流設定可能範囲:1~20 000A

動作入力範囲

・電圧、電流、皮相電力:定格の120%以下

・有効電力、無効電力:定格の-120~+120%

・周波数:45~65Hz

・COSφ:-1~+1

■接点入力

入力信号:24V DCまたは110V DC(入力抵抗6kΩ)
接点検出電圧:外部電源24V DC±10% または110V DC
±10%

・ON電流:1mA以上

(24kΩ以下24V時 110kΩ以下110V時)

・OFF電流:0.1mA以下

(240kΩ以上24V時 1.1MΩ以上110V時)

接点検出時間:10~1000ms

電力量リセット、デマンド値更新に設定可能

接点の状態はModbusにてモニタ可能

出力仕様

■Modbus仕様

通信方式:半二重非同期式無手順

通信規格:TIA/EIA-485-A準拠

伝送距離:500m以下

伝送速度:1.2~38.4kbps

制御手順:Modbus-RTU

ノードアドレス設定:1~247(工場出荷時:1)

パリティ:なし、奇数、偶数(工場出荷時:奇数)

ストップビット:1、2(工場出荷時:1)

ノード数:最大31台(マスタ除く)

伝送ケーブル:シールド付より対線(CPEV-S 0.9φ)

■電流出力

(出力レンジ:許容負荷抵抗)

4~20mA DC:270Ω以下

出力対象:電圧、電流、有効電力、無効電力、皮相電力、力率、
周波数、高調波

■電圧出力

(出力レンジ:許容負荷抵抗)

1~5V DC:5000Ω以上

出力対象:電圧、電流、有効電力、無効電力、皮相電力、力率、
周波数、高調波

■オープンコレクタ出力

警報または電力量パルス出力に設定可

最大定格負荷:130V DC 50mA

連続定格負荷:130V DC 30mA

飽和電圧:1.5V DC

警報対象:電圧、電流、デマンド電流、中性線電流、周波数、各
電力、各デマンド電力

(ONディレー、ヒステリシス等設定可能)

パルス出力対象:各電力量

各種電力量パルス設定可能範囲

0.1~10 000.0kWh/p、kvarh/p、kVAh/p

設置仕様

消費電力

・交流電源:8VA未満

(外部インタフェースコード7、9は13VA未満)

・直流電源:4W未満

(外部インタフェースコード7、9は6W未満)

使用温度範囲:-10~+55℃

保存温度範囲:-20~+80℃

使用湿度範囲:0~90%RH(結露しないこと)

取付:パネル埋込形

(M5ねじ(締付トルク 2N・m)またはストッパ)

質量

・種類コード1:約500g

・種類コード2:約525g

性能

許容差(温度、周波数の影響を含む)

・電圧:±0.3%

100V以上はその入力値に対する許容差、100V未満は100Vに
対する許容差

・電流:±0.3%

スパンに対する%で表示 電流:1Aまたは5A

・電力:±0.5%

電圧100V以上はその入力電圧と電流(1Aまたは5A)をスパン
とする許容差

電圧100V未満は以下をスパンとする許容差

三相3線1A :173.2W 5A:866W

单相2線1A :100W 5A:500W

单相3線1A :200W 5A:1000W

三相4線1A :300W 5A:1500W

・力率:±0.5%

・周波数:±0.1%(スパンに対する%で表示)

・電力量:±1%

・高調波:±1%(スパンに対する%で表示)

・アナログ出力:

各測定要素の許容差または±0.2%の大きい方

・温度の影響:23±10℃

・周波数の影響:45~65Hz

交流入力1周期あたりのサンプル数:64

データ更新周期:

・高調波と周波数:1.1s以下

・高調波と周波数以外:600ms以下

応答時間:2s以下(0→99%)(周波数、高調波は3s以下)

絶縁抵抗:100MΩ以上/500V DC

耐電圧:電圧入力-電流入力-接点入力-Modbus・アナログ

出力-接点出力-補助電源間

2000V AC 1分間

外部インタフェースコード7、8、9、Aは

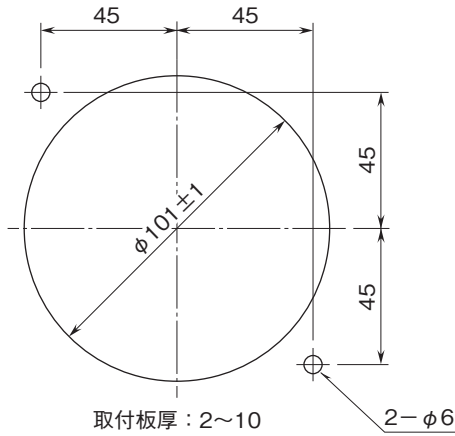
アナログ出力間 500V AC 1分間

電気回路端子一括一大地間 2000V AC 1分間

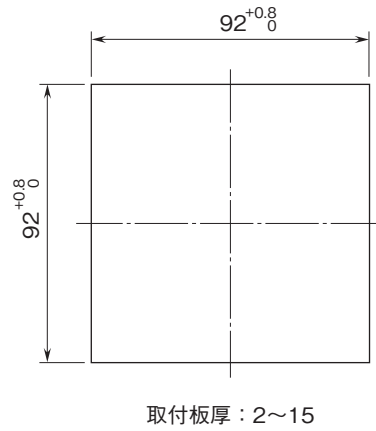
取付寸法図(単位:mm)

■パネルカット寸法図

・取付ねじを使用する場合 (ストップパは取外して下さい)

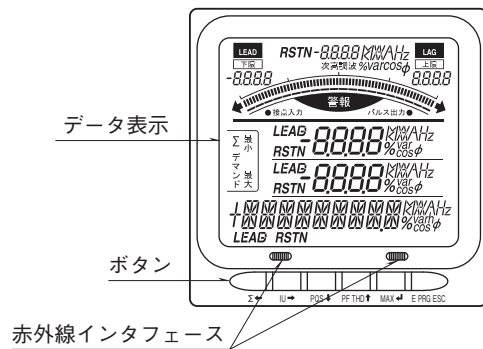


・ストップパを使用する場合 (取付ねじは取外して下さい)



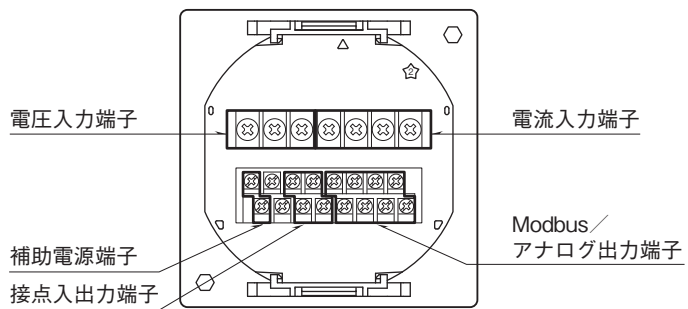
パネル図

■前面図

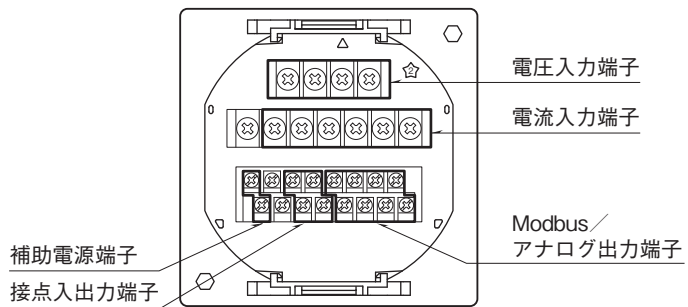


■背面図

・種類コード: 1



・種類コード: 2

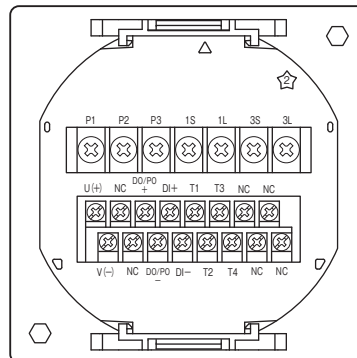
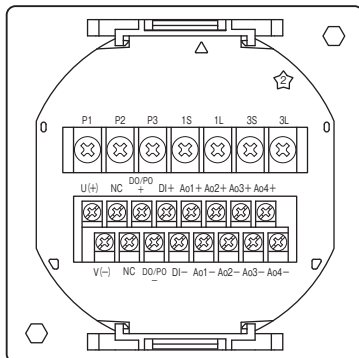


結線図

■種類コード:1

・アナログ出力の場合

・Modbusの場合



システム/ アプリケーション	結線図
単相2線	
三相3線 平衡負荷	

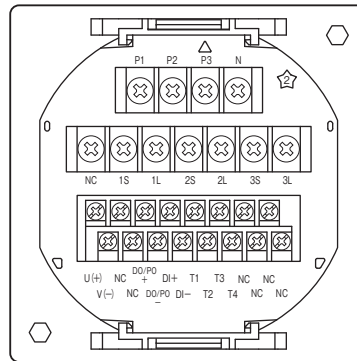
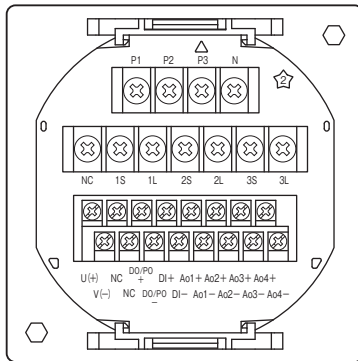
システム/ アプリケーション	結線図
単相3線	
三相3線 不平衡負荷 (2CT)	

注) 低圧回路では接地は不要です。

■種類コード:2

・アナログ出力の場合

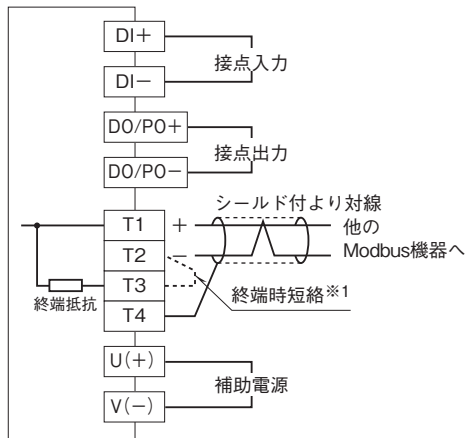
・Modbusの場合



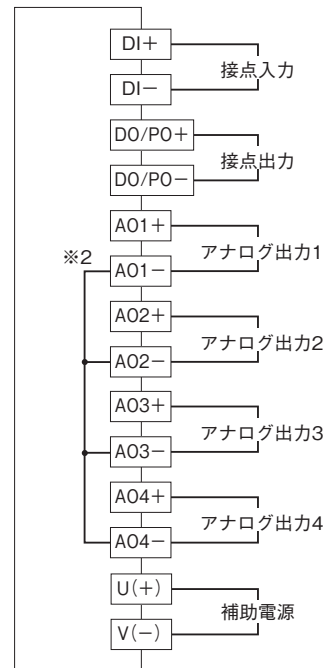
システム/ アプリケーション	結線図	システム/ アプリケーション	結線図
単相2線		単相3線 三相3線 不平衡負荷 (2CT)	
三相3線 平衡負荷		三相4線 平衡負荷	
三相3線 不平衡負荷 (3CT)		三相4線 不平衡負荷	

注) 低圧回路では接地は不要です。

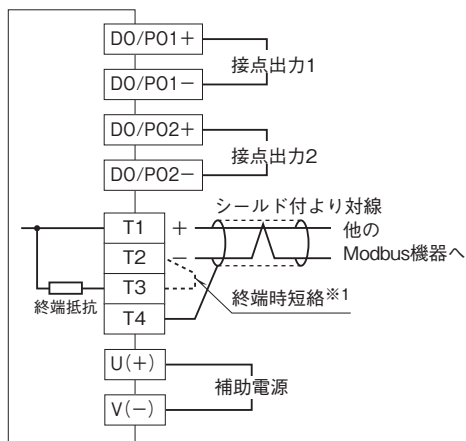
■外部インターフェースコード：1



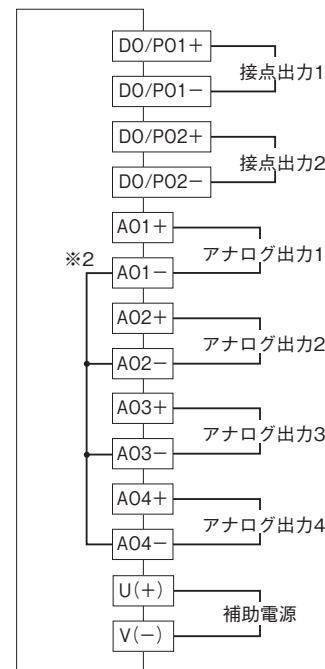
■外部インターフェースコード：2、3、7、8



■外部インターフェースコード：4

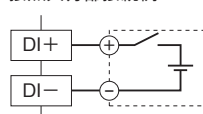


■外部インターフェースコード：5、6、9、A

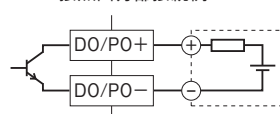


※1、より対線の伝送ラインが終端の場合は（=渡り配線がない場合）、端子T2、T3間をショートチップまたは配線で短絡して下さい。ユニットが伝送ラインの途中に配線されているときは、端子T2、T3間のショートチップをはずして下さい。

接点入力部接続例

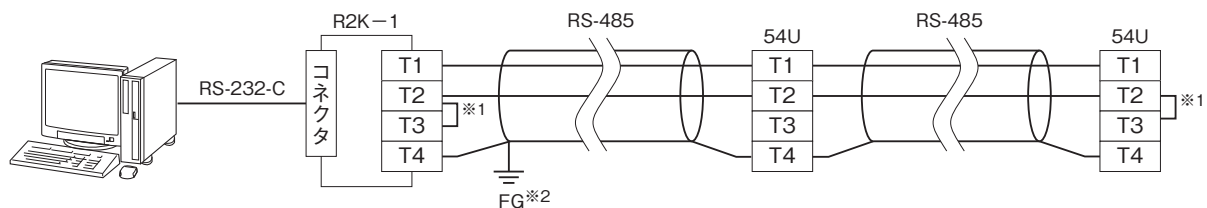


接点出力部接続例



※2、外部インターフェースコード7、8、9、Aの場合、アナログ出力間は絶縁されています。

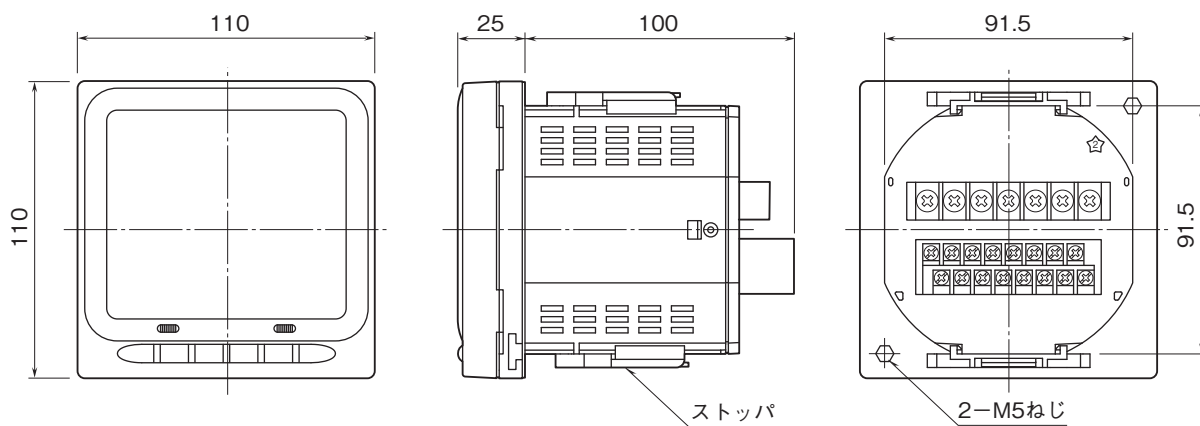
通信ケーブルの配線



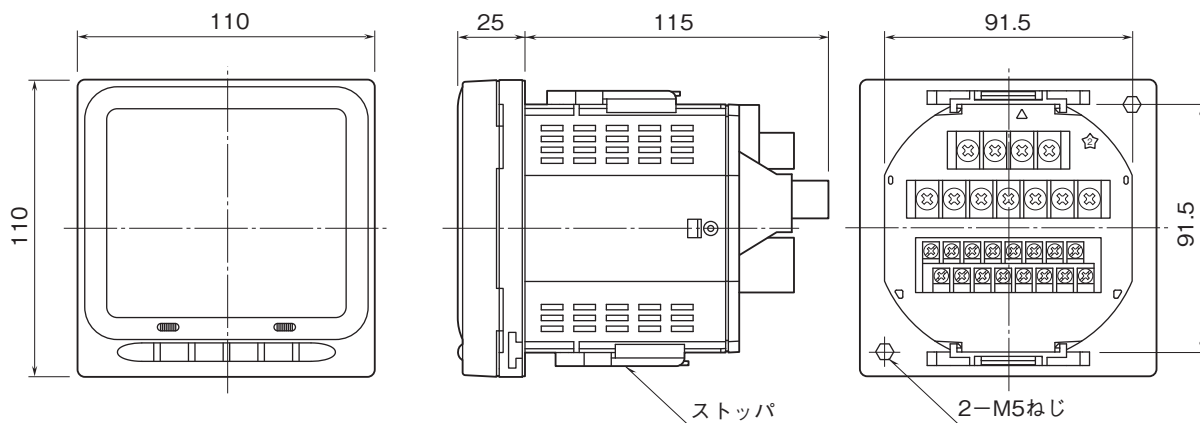
※1、回路の終端となる場合に、内部の終端抵抗を使用します。
 ※2、シールド線は、ノイズ保護のために全て接続し、1箇所接地します。

外形寸法図(単位:mm)

■種類コード:1

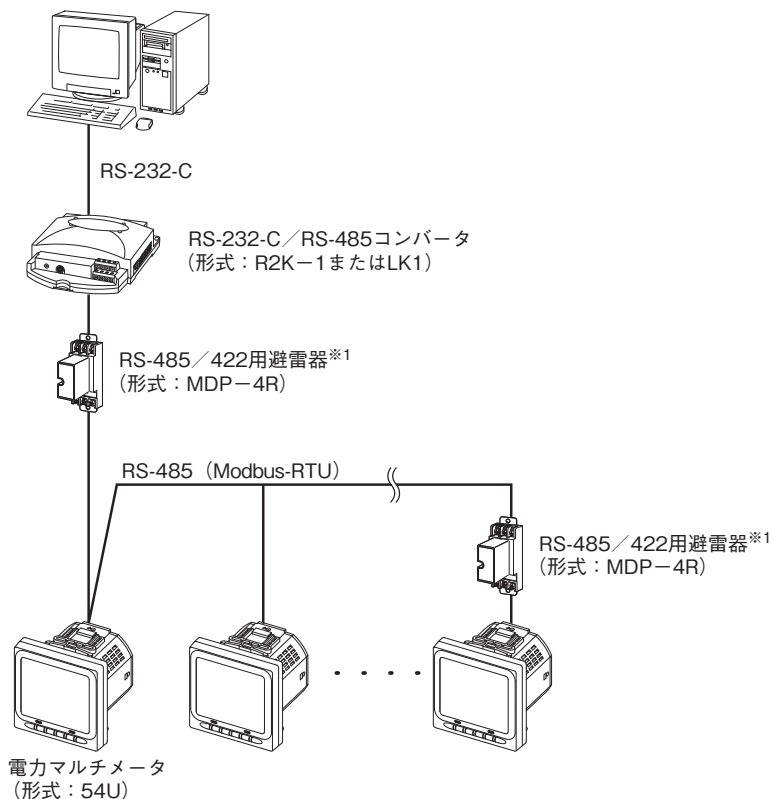


■種類コード:2

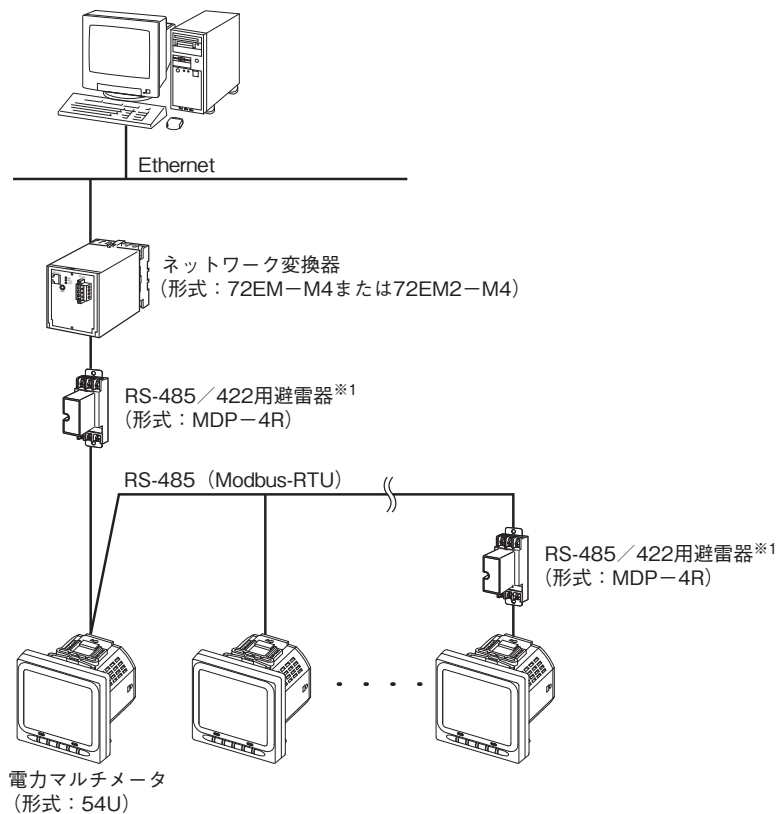


システム構成例

■RS-232-C / RS-485



■Ethernet / RS-485



※1、必要に応じてRS-485 / 422用避雷器 (形式: MDP-4R) をご使用下さい。



- 記載内容はお断りなしに変更することがありますのでご了承ください。
 - ご注文・ご使用に際しては、弊社ホームページの「ご注文に際して」を必ずご確認ください。
 - 本製品を輸出される場合には、外国為替および外国貿易法の規制をご確認の上、必要な手続きをお取りください。
- 安全保障貿易管理については、弊社ホームページより「輸出（該非判定）」をご覧ください。

お問い合わせ先 ホットライン：0120-18-6321