

価格の改定を実施させていただく場合がございます。
最新価格につきましては、お問い合わせ下さい。

形式:54Z

パネル埋込形 電力マルチメータ 54・UNIT シリーズ

零相電圧メータ

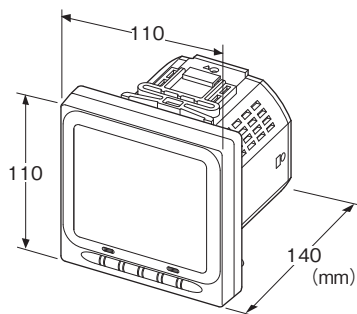
(4点指示形)

主な機能と特長

- 相電圧入力選択時は地絡相を判別可能
- 地絡検出時に表示の自動切換が設定可能
- 零相電圧の計測応答時間の設定が可能
- 各種パラメータは本体の前面ボタンまたは赤外線インタフェースにより設定可能
- 設定データは電源OFF時不揮発メモリに記憶
- ループテスト機能付

アプリケーション例

- EVT(接地形計測用変圧器)の二次、三次電圧を信号とする地絡監視



形式:54Z-11①②-AD4③

価格

基本価格 122,500円

加算価格

外部インタフェース

5:4~20mA×4点、Do×2点 +13,000円

6:1~5V×4点、Do×2点 +13,000円

・オプション仕様により加算あり。

ご注文時指定事項

・形式コード:54Z-11①②-AD4③

①~③は下記よりご選択下さい。

(例:54Z-1115-AD4/Q)

・オプション仕様(例:/C01/S01)

種類

1:相電圧入力、線間電圧入力

(地絡相検出は相電圧入力時のみ可能)

入力

1:150V AC、150/√3V AC

V0:150V AC、259V AC

①外部接点入力

1:100~240V AC/110~240V DC×2点

2:24V DC/48V DC×2点

②外部インタフェース

0:Do×2点

5:4~20mA×4点、Do×2点

6:1~5V×4点、Do×2点

補助電源

AD4:交直共用

100~240V AC(許容範囲 85~264V AC、50/60Hz)/

110~240V DC(許容範囲 99~264V DC、

リップル含有率10%p-p)

③付加コード

◆オプション仕様

無記入:なし

/Q:あり(オプション仕様より別途ご指定下さい。)

オプション仕様(複数項指定可能)

◆コーティング(詳細は、弊社ホームページをご参照下さい。)

操作部や表示部はコーティングできません。

/C01:シリコン系コーティング +1,000円

/C02:ポリウレタン系コーティング +1,000円

/C03:ラバーコーティング +1,000円

◆端子ねじ材質

/S01:ステンレス +500円

関連機器

・赤外線通信アダプタ(形式:COP-IRU)

・コンフィギュレータソフトウェア(形式:54ZCFG)

コンフィギュレータソフトウェアは、弊社のホームページよりダウンロードが可能です。

機器仕様

構造:110角パネル埋込形

保護等級

・パネル:IP50

・端子台、ハウジング:IP30

接続方式

・電圧入力・零相電圧入力・警報出力:M4ねじ端子接続(締付トルク 1.4N・m)

・外部接点入力・アナログ出力・補助電源: M3ねじ端子接続
(締付トルク 0.6N・m)

端子ねじ材質

・M3ねじ: 鉄にニッケルメッキ(標準)または、ステンレス
・M4ねじ: 黄銅(真鍮)にニッケルメッキ(標準)または、ステンレス

ハウジング材質: 難燃性黒色樹脂

アイソレーション: 電圧入力-零相電圧入力-外部接点入力1-外部接点入力2-出力-警報出力1-警報出力2-補助電源間
入力回路: 相電圧入力、線間電圧入力

■計測項目

・電圧: 1-2、2-3、3-1、1-N、2-N、3-N

・零相電圧

・周波数

・各最大値、最小値

注) 1、2、3 は、R 相、S 相、T 相を表しています。

赤外線通信: 伝送距離 1m以下 (COP-IRUおよび54ZCFG使用時)

■表示

表示器: LEDバックライト付LCD (LED OFF タイマ設定可能)

・符号付: 4桁2行、9桁1行

・バーグラフ: 1点(60セグメント)

入力仕様

周波数: 50/60Hz共用 (45~65Hz)

動作入力範囲

・電圧、零相電圧: 定格の120%

・周波数: 45~65Hz

●電圧回路

定格電圧: 150/√3V(相電圧)、150V AC(線間電圧)

概略消費 VA: 0.1VA (110V/√3V、110V)

過電圧強度: 定格電圧の2倍(10秒)、1.2倍(連続)

一次電圧設定可能範囲: 50~750 000V

●零相電圧回路

定格電圧: 259V AC (190V)

150V AC (110V) は設定にて切換

概略消費VA: 0.5VA (190V)

過電圧強度: 定格電圧の2倍(10秒)、1.2倍(連続)

■外部接点入力

	外部接点入力コード	
	1	2
入力定格	100 ~ 240V AC / 110 ~ 240V DC	24V DC / 48V DC
概略消費 VA	0.4VA (110V AC)、 1.4VA (220V AC)、 0.4W (110V DC)、 1.4W (220V DC)	0.1W (24V DC)、 0.3W (48V DC)
接点容量	約3mA (110V AC / DC)、 約6mA (220V AC / DC)	約3mA (24V DC)、 約6mA (48V DC)
最小パルス幅	20ms、連続印加可能	
機能	警報リセット、最大/最小リセット、 計測要素切換、相切換	

出力仕様

■電流出力

許容負荷抵抗: 270Ω以下

出力対象: 相電圧、線間電圧、周波数、最大零相電圧、零相電圧

■電圧出力

許容負荷抵抗: 5000Ω以上

出力対象: 相電圧、線間電圧、周波数、最大零相電圧、零相電圧

■警報出力: 警報出力1、2の各回路ごとに設定が可能

警報出力信号: 無電圧a接点

接点容量

・抵抗負荷: 250V AC 8A / 30V DC 8A

・誘導負荷: 250V AC 2A / 30V DC 2A

誘導負荷を駆動する場合は接点保護とノイズ消去を行って下さい。

警報対象: 零相電圧、相電圧、線間電圧、周波数

復帰方式: 自動復帰または手動復帰(設定)

地絡相検出表示: 自動切換(設定)*

最大零相電圧、最小相電圧を表示

*、警報ON時にて切換

設置仕様

消費電力

・交流電源

100V ACのとき 7VA以下

200V ACのとき 10VA以下

264V ACのとき 10VA以下

・直流電源: 5W以下

使用温度範囲: -10~+55℃

保存温度範囲: -20~+80℃

使用湿度範囲: 0~90%RH (結露しないこと)

取付: パネル埋込形

(M5ねじ(締付トルク 2N・m)またはストッパ)

質量: 約540g

性能

許容差(温度、周波数の影響を含む)

・電圧: ±0.5%*

・零相電圧: ±0.5%*

・周波数: ±0.1%*

・アナログ出力: ±0.5%

・温度の影響: 10~35℃

・周波数の影響: 45~65Hz

*、スパンに対する%で表示

電圧: 150V

零相電圧: 259V

周波数: 20Hz

応答時間

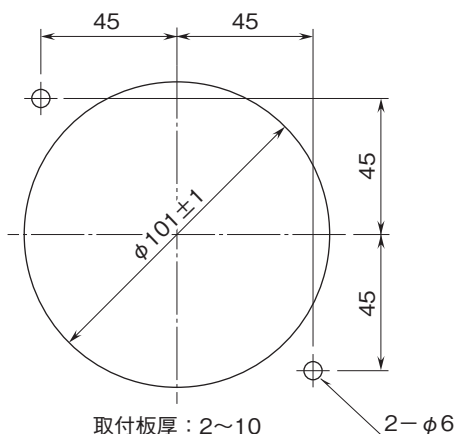
・電圧、零相電圧: 40ms~60s以下(50/60Hz入力時)

- ・アナログ出力:応答時間設定+400ms以下(0→99%)
- 絶縁抵抗:100MΩ以上/500V DC
- 耐電圧:電圧入力-零相電圧入力-外部接点入力1-外部接点入力2-出力-警報出力1-警報出力2-補助電源間
2000V AC 1分間
- 出力-警報出力1-警報出力2間
1500V AC 1分間
- 電気回路端子一括-大地間 2000V AC 1分間

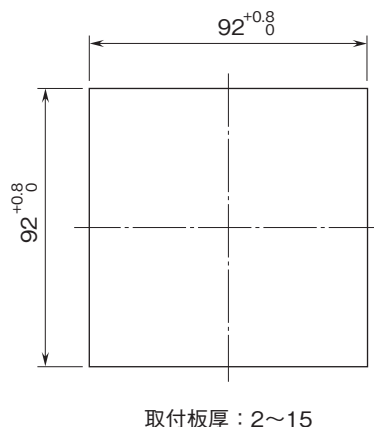
取付寸法図(単位:mm)

■パネルカット寸法図

・取付ねじを使用する場合(ストッパは取外して下さい)

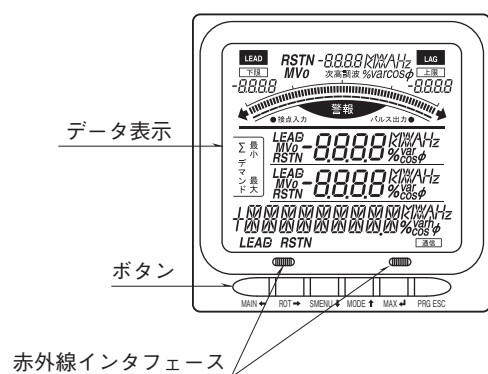


・ストッパを使用する場合(取付ねじは取外して下さい)

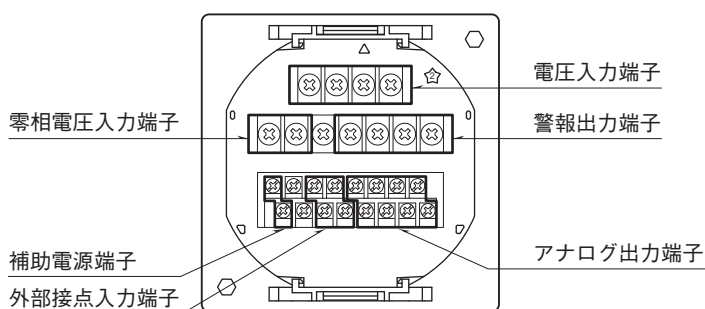


パネル図

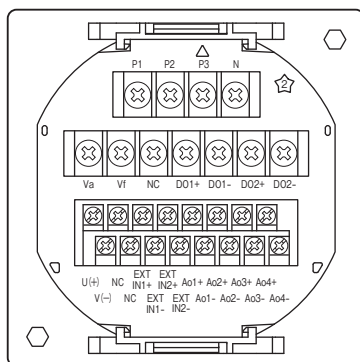
■前面図



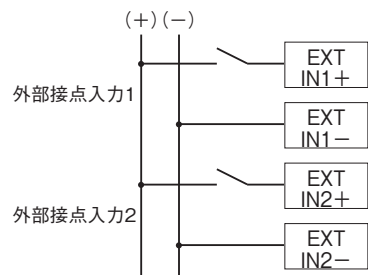
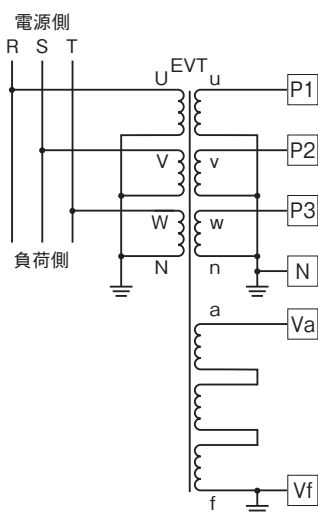
■背面図



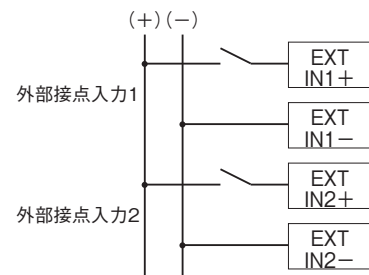
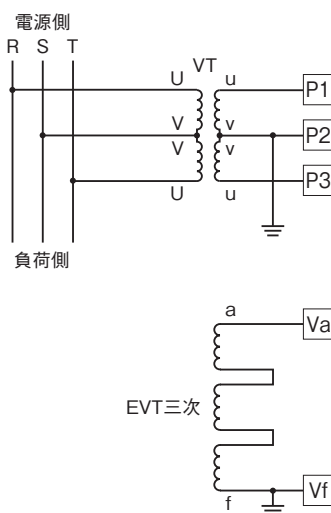
結線図



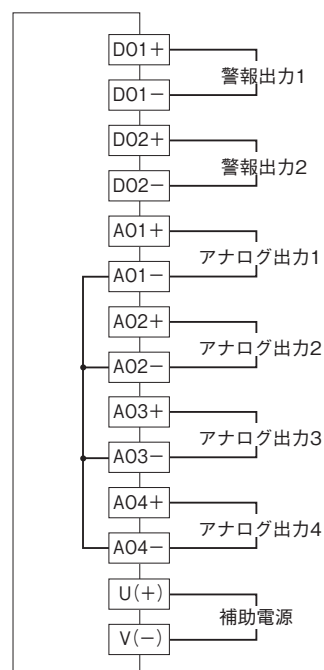
■相電圧入力



■線間電圧入力



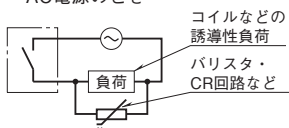
■外部インターフェース



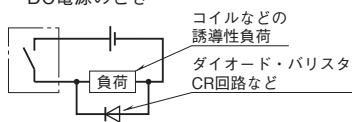
注) 形式コードの選択により異なります。

●リレーの接点保護とノイズ消去のため下記の対策を行って下さい。

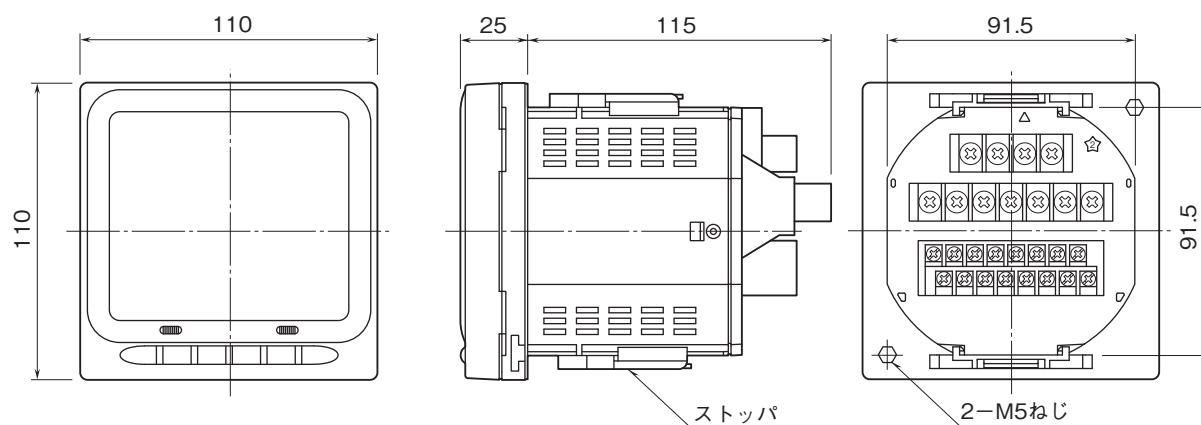
・AC電源のとき



・DC電源のとき



外形寸法図(単位:mm)



- 記載内容はお断りなしに変更することがありますのでご了承ください。
 - ご注文・ご使用に際しては、弊社ホームページの「ご注文に際して」を必ずご確認ください。
 - 本製品を輸出される場合には、外国為替および外国貿易法の規制をご確認の上、必要な手続きをお取りください。
 安全保障貿易管理については、弊社ホームページより「輸出（該非判定）」をご覧ください。
- お問い合わせ先 ホットライン：0120-18-6321