

価格の改定を実施させていただく場合がございます。
最新価格につきましては、お問い合わせ下さい。

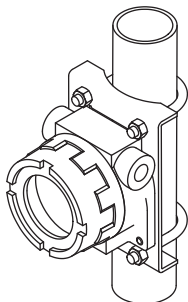
形式:6BX-E

フィールドマウント形変換器 6・UNIT シリーズ

屋外設置用ハウジング

主な機能と特長

- 6・UNITシリーズやB6U等を屋外に設置する場合に使用
- ステンレス製を選択可能



形式:6BX-E-0①②③

価格

基本価格 17,600円

加算価格

取付金具付属 +2,200円

本体材質

ステンレス鋳物 +55,000円

ご注文時指定事項

・形式コード:6BX-E-0①②③

①~③は下記よりご選択下さい。

(例:6BX-E-0121/S)

安全認定

0:なし

①電気配線接続口

0:G 1/2

1:1/2 NPT

2:M20×1.5

3:PG 13.5

電気配線接続口の数

2:2箇所

②取付金具

0:なし

1:付属

③付加コード

◆本体材質

無記入:アルミニウムダイカスト

/S:ステンレス鋳物

付属品

■取付ねじ

・ボルト(M8×15)4個

・ばね座金(M8用)4個

材質:SUS 304

■B6・UNIT取付ねじ

・ねじ(M4×30)2個

・ばね座金(M4用)2個

■取付金具一式(取付金具付属の場合)

・ブラケット1個

・M10 Uボルト2個

・ナット(M10用)4個

・ばね座金(M10用)4個

材質:SUS 304

適用パイプ:1 1/2~2"

機器仕様

保護等級:NEMA 4X, IP66/IP67

電気配線接続口:「ご注文時指定事項」の項参照

収納機器:弊社6・UNITシリーズ、B6U、43AL□

詳細およびその他の機器については弊社までお問合せ下さい。

収納台数:1台

材質

・本体:アルミニウムダイカストまたはSCS14ステンレス鋳物

塗装色:銀色(エポキシ樹脂塗装)

設置仕様

使用温度範囲:-40~+85℃

(収納する機器の使用温度範囲に制限されます。)

質量

・本体

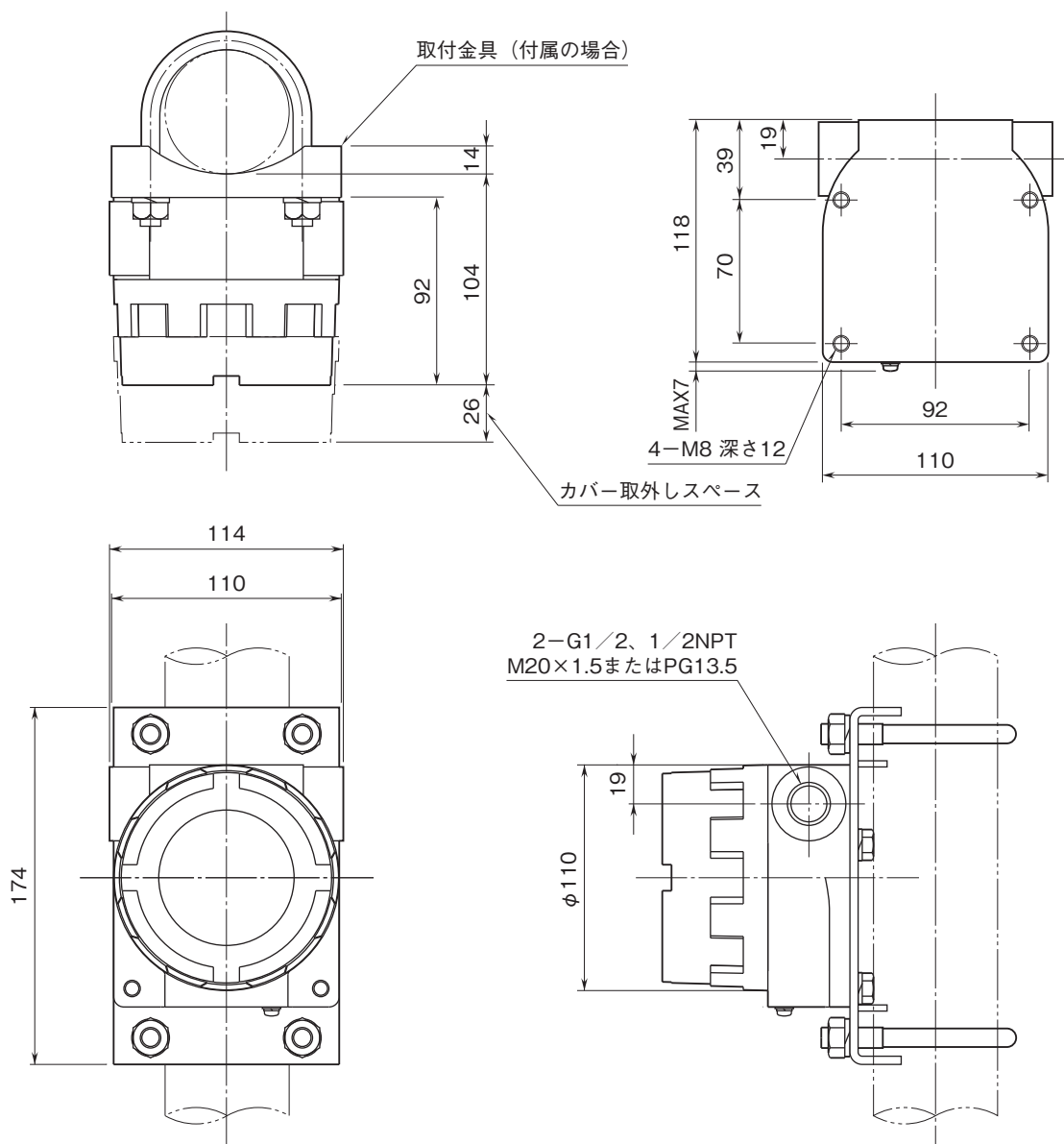
約1.3kg(アルミニウムダイカストの場合)

約4.0kg(ステンレス鋳物の場合)

・取付金具一式(取付金具付属の場合)

約0.78kg

外形寸法図(単位:mm)



- 記載内容はお断りなしに変更することがありますのでご了承ください。
- ご注文・ご使用に際しては、弊社ホームページの「ご注文に際して」を必ずご確認ください。
- 本製品を輸出される場合には、外国為替および外国貿易法の規制をご確認の上、必要な手続きをお取りください。
安全保障貿易管理については、弊社ホームページより「輸出（該非判定）」をご覧ください。

お問い合わせ先 ホットライン：0120-18-6321