

価格の改定を実施させていただくがございます。  
最新価格につきましては、お問い合わせ下さい。

## 形式:6CT

### フィールドマウント形変換器 6・UNIT シリーズ

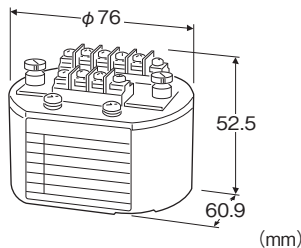
になる場合は、スナップクランプ(形式:A-02)をご使用下さい。

#### CT変換器

(実効値演算形)

主な機能と特長

●CTからの交流電流信号を入力とする現場設置形の変換器



#### 形式:6CT-①

#### 価格

基本価格 55,000円

#### ご注文時指定事項

・形式コード:6CT-①

①は下記よりご選択下さい。

(例:6CT-1)

・取付アダプタ(例:取付板(形式:A-01))

注)取付アダプタをご入り用の場合は、取付アダプタ形式を別途ご指定下さい。ご指定なき場合は付属しません。

#### ①入力信号

◆電流入力

1:0~1A AC

5:0~5A AC

#### 関連機器

・屋外設置用ハウジング(形式:6BX-E)

#### 付属品

■取付アダプタ

・取付板(形式:A-01)

・スナップクランプ(形式:A-02)

・DINレール取付アダプタ(形式:A-31)

注)取付アダプタをご入り用の場合は、取付アダプタ形式を別途ご指定下さい。ご指定なき場合は付属しません。

屋外設置用ハウジング(形式:6BX-E)と組み合わせてご使用

#### 機器仕様

接続方式:M3ねじ端子接続(締付トルク 0.6N・m)

端子ねじ材質:鉄にニッケルメッキ

きょう体材質:アルミニウムダイカスト

アイソレーション:入力-出力間

使用波形条件:第3高調波15%以下

ゼロ調整範囲:-5~+5%(内部にて調整可)

スパン調整範囲:95~105%(内部にて調整可)

#### 入力仕様

周波数:50/60Hz共用

入力損失:0.5VA以下

許容過大入力:1000%3秒間、200%10秒間

120%連続

動作入力範囲:定格電流の0~120%

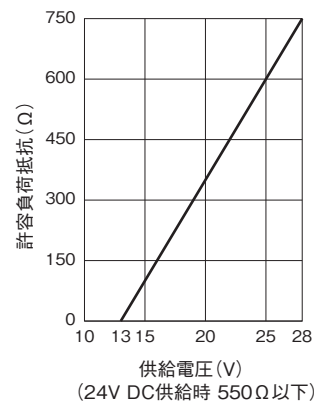
#### 出力仕様

出力信号:4~20mA DC

許容負荷抵抗値および供給電圧の関係:

許容負荷抵抗(Ω)=(供給電圧(V)-13(V))÷0.02(A)

(導線抵抗も含む)



#### 設置仕様

供給電圧:13~28V DC

使用温度範囲:-5~+70℃

使用湿度範囲:30~90%RH(結露しないこと)

取付

・DINレール:DINレール取付アダプタ(形式:A-31)

・表面取付:取付板(形式:A-01)

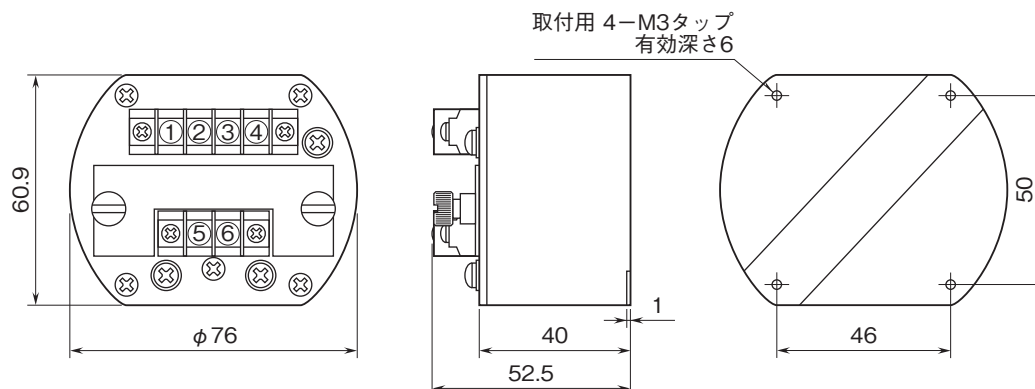
・ジャンクションボックス:3インチハブ用スナップクランプ(形式:A-02)

質量:約220g

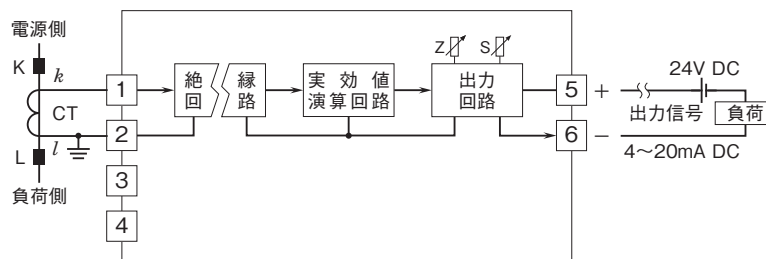
**性能(スパンに対する%で表示)**

基準精度:±0.3%  
 温度係数:±0.03%/℃  
 応答時間:0.5s以下(0→90%)  
 出力リップル:0.5%p-p以下(100/120Hz)  
 絶縁抵抗:100MΩ以上/500V DC  
 耐電圧:入力-出力間 2000V AC 1分間  
 入力-出力-大地間 1500V AC 1分間

**外形寸法図(単位:mm)・端子番号図**



**ブロック図・端子接続図**



- 記載内容はお断りなしに変更することがありますのでご了承ください。
  - ご注文・ご使用に際しては、弊社ホームページの「ご注文に際して」を必ずご確認ください。
  - 本製品を輸出される場合には、外国為替および外国貿易法の規制をご確認の上、必要な手続きをお取りください。  
 安全保障貿易管理については、弊社ホームページより「輸出（該非判定）」をご覧ください。
- お問い合わせ先 ホットライン：0120-18-6321