

価格の改定を実施させていただく場合がございます。
最新価格につきましては、お問い合わせ下さい。

形式:6DV

フィールドマウント形変換器 6・UNIT シリーズ

7: 労検本質安全防爆 (CE対象外)

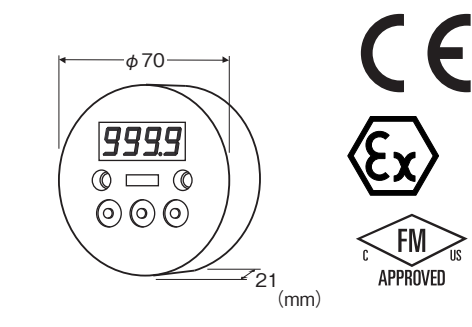
2線式デジタルパネルメータ

(本質安全防爆、4桁、指示専用)

主な機能と特長

- 4桁表示の2線式デジタルパネルメータ
- 供給電源不要
- 3個の前面キーから容易にスケール、リニアライズ他、各種設定が可能
- 2線式ユニバーサル温度変換器 (形式:27HU) に取付可能
- 労検本質安全防爆認定品

注) 6DVと6DVIとは防爆仕様のみ異なります。詳細は防爆仕様の項をご参照下さい。



形式:6DV-①

価格

基本価格 19,800円

加算価格

防爆認定

FM 本質安全防爆 +22,000円

ATEX 本質安全防爆 +22,000円

労検本質安全防爆 (CE対象外) +22,000円

ご注文時指定事項

・形式コード:6DV-①

①は下記よりご選択下さい。

(例:6DV-0)

仕様何書 (図面番号: NSU-4221) をご利用下さい。

ご指定なき場合は、当社標準設定値で出荷致します。

ただし、防爆認定コード2の場合は、必ずご使用になる国を仕様何書でご指定下さい。

①防爆認定

0: なし

1: FM 本質安全防爆

2: ATEX 本質安全防爆

関連機器

- ・DINレール取付アダプタ (形式:A-34)
- ・取付スペーサ (形式:A-6)

機器仕様

接続方式: ユーロ端子接続

適用電線サイズ: 0.14~1.5mm² (AWG26~16)、
剥離長 6mm

ハウジング材質: 難燃性黒色樹脂

リニアライズ機能: リニア、SQRT (X^{1/2})、RT32 (X^{3/2})、
RT52 (X^{5/2})、ユーザリニアライズ (21点以下)
(標準設定値: リニア)

A/D変換方式: 2重積分方式

プロテクト機能: 誤動作を防止

スケール方式: 前面ボタンによるプログラム方式

表示

表示器: 8.0mm 4桁 赤色LED

スケール表示のスケール範囲: -1999~9999

オフセット可変範囲: -1999~9999

小数点位置: 10⁻¹~10⁻³または小数点なし

極性表示: 演算結果がマイナスのときに自動的に『-』を表示

オーバーフロー表示: 表示範囲または測定範囲を超える入力信号に対してオーバーレンジの場合は上バーのみを、アンダーレンジの場合はアンダーバーのみを点滅表示

サンプリングレート: 2.5回/s

単位表示: 単位ラベル添付

DC、AC、W、℃、°F、V、mV、A、mA、%、kW、mW、kV、kA、psi、K、bar、barg、Nℓ/min、kvar、Mvar、var、m、mm、kg、kg/h、kPa、MPa、N・m、Nm³/h、m³/h、m³/sec、m/sec、kgf/cm²、ℓ/min、%RH、ℓ、ℓ/h、t/h、rpm、ppm、pH、Pa

入力仕様

■ 電流入力: 4~20mA DC

測定範囲: 3.75~23mA DC

最大入力電流

・防爆認定なし: 100mA

・防爆認定あり: 防爆仕様の項参照

電圧降下: 4mA入力時 約3.7V

20mA入力時 約4.0V (等価入力インピーダンス: 約200Ω)

(最大電流入力時の電圧降下と2線式伝送器の最小供給電圧との和が、2線式伝送器用電源の出力電圧範囲を超えないようにご注意下さい。)

設置仕様

使用温度範囲

・防爆認定なし:-40 ~ +85 °C

・防爆認定あり:防爆仕様の項参照

使用湿度範囲:0~95%RH (結露しないこと)

質量:約65g

性能

基準精度:±0.01mA

温度係数:±0.015%/°C (4~20mA DC入力時)

基準精度の計算例

(1) 電流入力:4~20mA スケーリング:0~100 の場合

基準精度はスケーリングスパンに対して、 $0.01\text{mA} \div (20\text{mA} - 4\text{mA}) \times 100 = 0.063 [\%]$ となります。

よって、スケーリング表示誤差は、スケーリングスパン(100-0=100)の0.063 [%]なので、±0.063となります。

(2) 電流入力:10~20mA スケーリング:100~1000の場合

基準精度はスケーリングスパンに対して、 $0.01\text{mA} \div (20\text{mA} - 10\text{mA}) \times 100 = 0.1 [\%]$ となります。

よって、スケーリング表示誤差は、スケーリングスパン(1000-100=900)の0.1 [%]なので、±0.9となります。

適合規格

規格への適合条件は取扱説明書をご参照下さい。

適合EU指令:

ATEX指令 (ATEX本質安全防爆の場合)

Ex ia EN 60079-11

電磁両立性指令 (EMC指令)

EMI EN 61000-6-4

EMS EN 61000-6-2

RoHS指令

認定安全規格:

FM本質安全防爆

Class I, Div. 1, Groups A, B, C and D

Class I, Zone 0, AEx ia IIC (米国)

Class I, Zone 0, Ex ia IIC (カナダ)

T4 and T5

(Class 3600)

(Class 3610)

(ANSI/ISA 60079-0)

(ANSI/ISA 60079-11)

(CAN/CSA-C22.2 E60079-0)

(CAN/CSA-C22.2 E60079-11)

労検本質安全防爆 (技術的基準)

Ex ia IIC T5

ATEX本質安全防爆

II 1G, Ex ia IIC, T4, T5 Ga

(EN 60079-0)

(EN 60079-11)

防爆仕様

■使用温度範囲

●ATEXおよびFM防爆の場合

温度等級:周囲温度

T4:-40~+80°C

T5:-40~+60°C

●労検防爆の場合

T5:-20~+60°C

■本質安全防爆パラメータ

Ui (Vmax) 30V DC

Ii (Imax) 100mA DC

Pi (Pmax) 0.75W

Ci 1.0nF

Li 0mH (労検本質安全防爆の場合は「無視できる値」となります。)

表示器について

本器は、小数表示桁数1以上を設定しても整数部の表示を優先させるため、小数点位置は整数表示桁に応じて移動します。ただし、小数表示桁数を3とした場合は、表示する有効桁数を優先するために、以下のように整数部のデジタル表示が見難くなる場合があります。これらは、小数表示桁数を2に設定することで解消されますが、表示できる有効桁数は1桁減少しますのでご使用になる用途によって選択して下さい。小数点位置の設定は、取扱説明書の項をご参照下さい。

■表示仕様

	小数表示桁数	デジタル表示
3	-1.000~-1.999	-1000 ~ -1999
	-0.001~-0.999	-001 ~ -999
2	-1.00~-1.99	-100 ~ -199
	-0.01~-0.99	-001 ~ -099

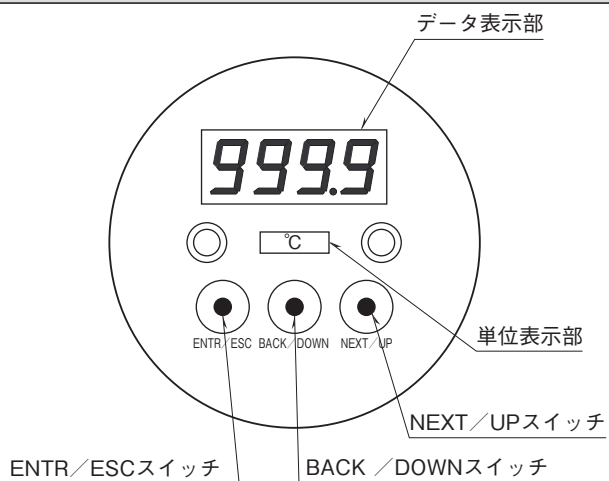
■エラー時の表示器仕様

本器に異常が発生した場合、下表のような点滅表示を行い、異常状態を知らせます。データ表示部と同時に、単位表示部のLED バックライトも点滅します。

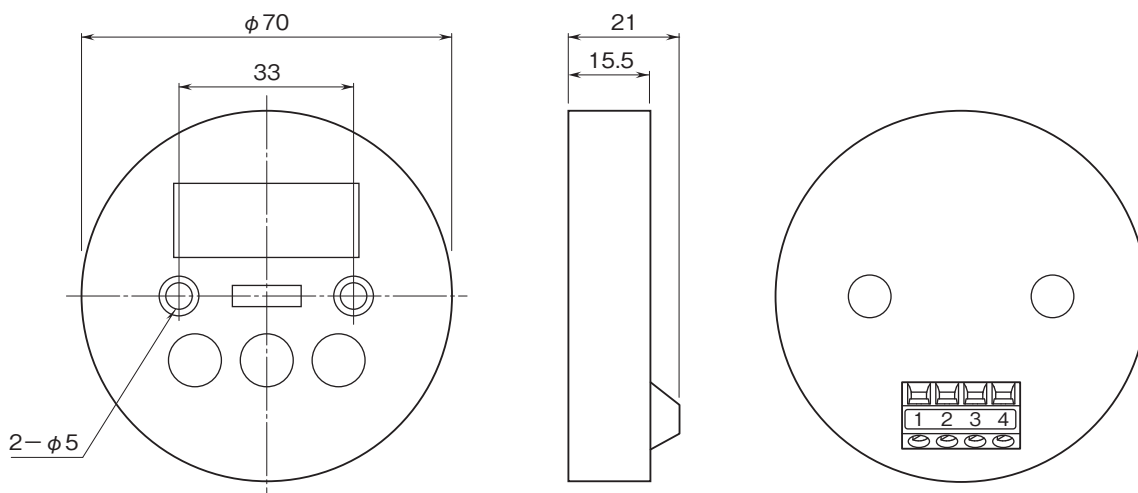
エラー内容	データ表示部
オーバーレンジ	
アンダーレンジ	
設定エラー	
セキュリティコード・エラー	

注) 「設定エラー」、「セキュリティコード・エラー」は、エラーが表示された場合、ENTR/ESCスイッチを一度押してエラーを解除した後、再設定して下さい。

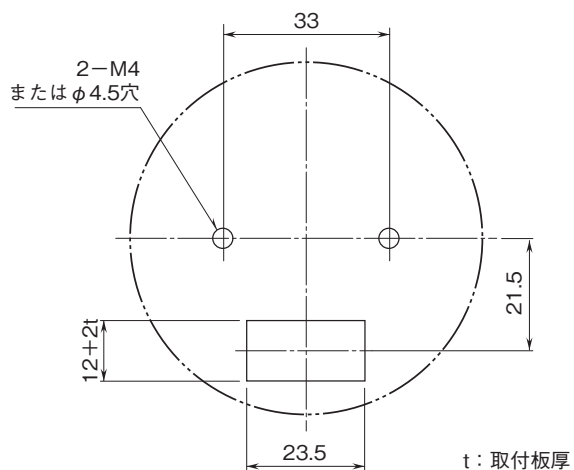
パネル図



外形寸法図(単位:mm)・端子番号図

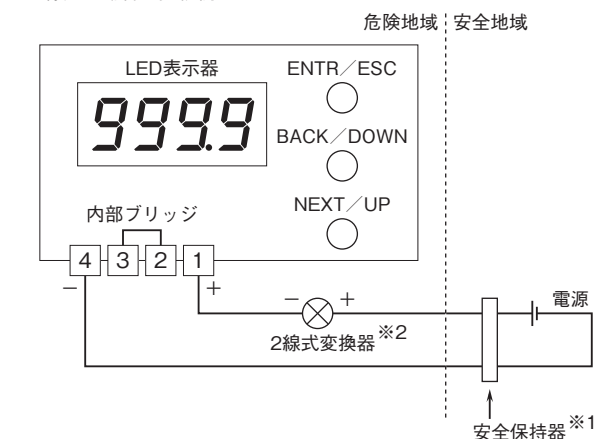


取付寸法図(単位:mm)

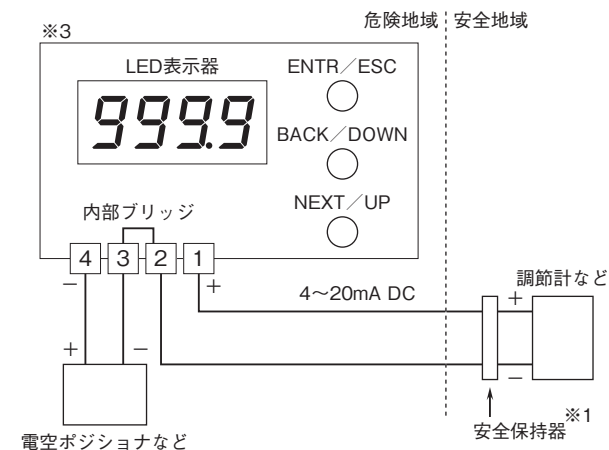
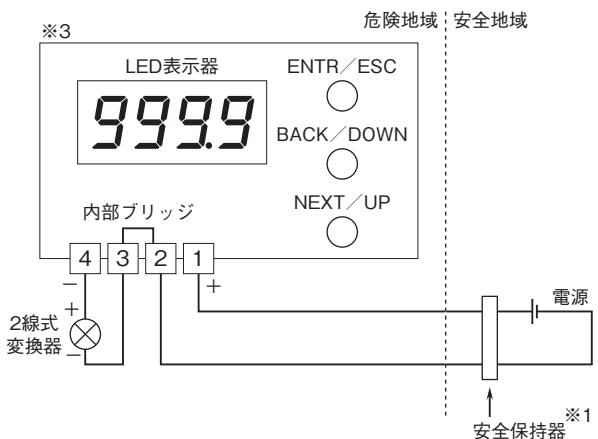
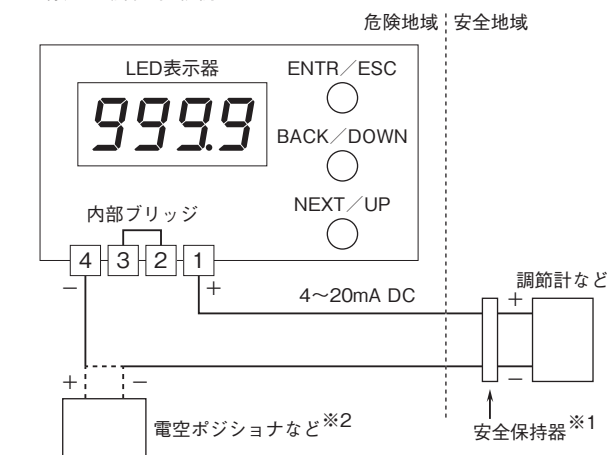


端子接続図

■2線式の場合の接続例



■4線式の場合の接続例



- ※1、本質安全防爆としてご使用の場合、必ず安全保持器をご使用下さい。
安全保持器は、本器の本質安全防爆仕様に合致したもので、ご使用になる危険場所に適合した認定を受けているものをご使用下さい。
- ※2、労検本質安全防爆の場合で、2線式変換器などを回路に接続する場合、6DVとの組合せで本質安全防爆の検定を受ける必要があります。
- ※3、労検本質安全防爆の場合、本接続図は適用できません。



- 記載内容はお断りなしに変更することがありますのでご了承ください。
 - ご注文・ご使用に際しては、弊社ホームページの「ご注文に際して」を必ずご確認ください。
 - 本製品を輸出される場合には、外国為替および外国貿易法の規制をご確認の上、必要な手続きをお取りください。
安全保障貿易管理については、弊社ホームページより「輸出（該非判定）」をご覧ください。
- お問い合わせ先 ホットライン：0120-18-6321