

価格の改定を実施させていただく場合がございます。
最新価格につきましては、お問い合わせ下さい。

形式:6DV-B

フィールドマウント形変換器 6・UNIT シリーズ

2線式デジタルメータ

(本質安全防爆、耐圧防爆、4桁、指示専用)

主な機能と特長

- 4桁表示の2線式デジタルメータ
- 供給電源不要
- 3個の前面キーから容易にスケールリング、リニアライズ他、各種設定が可能
- LED使用で視認性良好
- 本質安全防爆および耐圧防爆対応
- 広い使用温度範囲
- ステンレス製屋外設置ハウジングを選択可能
- 労検本質安全防爆および耐圧防爆認定品

注)6DV-Bと6DVI-Bは防爆仕様のみ異なります。詳細は防爆仕様の項をご参照下さい。



形式:6DV-B-①②③④⑤

価格

基本価格 37,400円

加算価格

防爆認定

FM 本質安全防爆 +22,000円

ATEX 本質安全防爆 +22,000円

FM 耐圧防爆 +22,000円

ATEX 耐圧防爆 +22,000円

労検本質安全防爆(CE対象外) +22,000円

労検耐圧防爆(CE対象外) +44,000円

端子台内蔵 +24,200円

取付金具付属 +2,200円

屋外設置ハウジング材質

ステンレス鋳物 +55,000円

ご注文時指定事項

・形式コード:6DV-B-①②③④⑤

①～⑤は下記よりご選択下さい。

(例:6DV-B-0T01/S)

仕様書(図面番号:NSU-4220)をご利用下さい。

ご指定なき場合は、当社標準設定値で出荷致します。

ただし、防爆認定コード2または4の場合は、必ずご使用になる国を仕様書でご指定下さい。

①防爆認定

0:なし

1:FM 本質安全防爆

2:ATEX 本質安全防爆

3:FM 耐圧防爆

4:ATEX 耐圧防爆

7:労検本質安全防爆(CE対象外)

8:労検耐圧防爆(CE対象外)

コード組み合わせ表を確認して下さい。

②端子台

0:なし(表示器本体ユーロ端子接続)

(労検本質安全防爆および労検耐圧防爆は選択できません。)

T:内蔵

③電気配線接続口

0:G 1/2

1:1/2 NPT

2:M20×1.5

3:PG 13.5

コード組み合わせ表を確認して下さい。

④取付金具

0:なし

1:付属

⑤付加コード

◆屋外設置ハウジング材質

無記入:アルミニウムダイカスト

／S:ステンレス鋳物(労検耐圧防爆は選択できません。)

■コード組み合わせ表

下記は防爆認定と、電気配線接続口の形式コードの組み合わせを示しています。×と表示されている組み合わせは、選択できませんのでご注意ください。

	防爆認定							
電気配線接続口	0	1	2	3	4	7	8	
0	○	○	○	×	×	○	○	
1	○	○	○	○	○	○	×	
2	○	○	○	×	○	○	×	
3	○	○	○	×	×	○	×	

関連機器

- ・ケーブルグランド(形式:BX-E-SXY)
- ・閉塞栓(形式:BX-E-SBP)

付属品

■ケーブルグランド(労検耐圧防爆時2個付属)

- ・形式:BX-E-SXY
- ・配線引込方式:耐圧パッキン式
- ・適用電線管接続口径:G 1/2
- ・主要部材質

本体:真鍮にクロムメッキ
パッキン:CR

- ・適用ケーブル径:φ 8~12

■閉塞栓(労検耐圧防爆時1個付属)

- ・形式:BX-E-SBP
- ・適用電線管接続口:G 1/2
- ・材質

本体:アルミニウムダイカスト
Oリング:NBR

■取付ねじ

- ・ボルト(M8×15) 4個
- ・ばね座金(M8用) 4個

■取付金具一式(取付金具付属の場合)

- ・ブラケット1個
- ・M10 Uボルト2個
- ・ナット(M10用)4個
- ・ばね座金(M10用)4個

材質:SUS304(本体材質がSCS14の場合SUS316)

適用パイプ:1 1/2~2"

■単位ラベル(1シート)

機器仕様

保護等級:NEMA 4X, IP66/ IP67

電気配線接続口:「ご注文時指定事項」の項参照

接続方式:

- ・端子台なし:ユーロ端子接続
(適用電線サイズ:0.14~1.5mm²(AWG26~16)、剥離長 6 mm)

- ・端子台内蔵:M3ねじ端子接続(締付トルク 0.5N・m)

端子ねじ材質

- ・端子台内蔵:鉄にニッケルメッキ

主要部材質

- ・デジタルメータケース:難燃性黒色樹脂
- ・屋外設置用ハウジング

本体:アルミニウムダイカストまたはSCS14ステンレス鋳物
塗装色:銀色(エポキシ塗装)

アイソレーション:入カ-屋外設置ハウジング間

リアライズ機能:リニア、SQRT($X^{1/2}$)、RT32($X^{3/2}$)、

RT52($X^{5/2}$)、ユーザリアライズ(21点以下)

(標準設定値:リニア)

A/D変換方式:2重積分方式

プロテクト機能:誤動作を防止

スケーリング方式:前面ボタンによるプログラム方式

表示

表示器:8.0mm 4桁 赤色LED

スケーリング表示のスケール範囲:-1999~9999

オフセット可変範囲:-1999~9999

小数点位置: 10^{-1} ~ 10^{-3} または小数点なし

極性表示:演算結果がマイナスのときに自動的に『-』を表示

オーバーフロー表示:表示範囲または測定範囲を超える入力信号に対してオーバーレンジの場合は上バーのみを、アンダーレンジの場合はアンダーバーのみを点滅表示

サンプリングレート:2.5回/s

単位表示:単位ラベル添付

DC、AC、W、℃、°F、V、mV、A、mA、%、kW、mW、kV、kA、psi、K、bar、barg、Nℓ/min、kvar、Mvar、var、m、mm、kg、kg/h、kPa、MPa、N・m、Nm³/h、m³/h、m³/sec、m/sec、kgf/cm²、ℓ/min、%RH、ℓ、ℓ/h、t/h、rpm、ppm、pH、Pa

入力仕様

■電流入力:4~20mA DC

測定範囲:3.75~23mA DC

最大入力電流

- ・防爆認定なし:100mA

- ・耐圧防爆:23mA

- ・本質安全防爆:防爆仕様の項参照

電圧降下:4mA入力時 約3.7V

20mA入力時 約4.0V(等価入力インピーダンス:約200Ω)

(最大電流入力時の電圧降下と2線式伝送器の最小供給電圧との和が、2線式伝送器用電源の出力電圧範囲を超えないようにご注意下さい。)

設置仕様

使用温度範囲

- ・防爆認定なし:-40 ~ +85 °C

- ・防爆認定あり:防爆仕様の項参照

質量

- ・本体

約1.3kg(アルミニウムダイカストの場合)

約4.0kg(ステンレス鋳物の場合)

約2.0kg(労検耐圧防爆の場合)

- ・取付金具一式(取付金具付属の場合)

約0.78kg

性能

基準精度:±0.01mA

温度係数:±0.015%/°C(4~20mA DC入力時)

耐電圧:

入力ー屋外設置ハウジング間
1500V AC 1分間

基準精度の計算例

- (1) 電流入力:4~20mA スケーリング:0~100の場合
基準精度はスケーリングスパンに対して、 $0.01\text{mA} \div (20\text{mA} - 4\text{mA}) \times 100 = 0.063 [\%]$ となります。
よって、スケーリング表示誤差は、スケーリングスパン(100-0=100)の0.063[%]なので、 ± 0.063 となります。
- (2) 電流入力:10~20mA スケーリング:100~1000の場合
基準精度はスケーリングスパンに対して、 $0.01\text{mA} \div (20\text{mA} - 10\text{mA}) \times 100 = 0.1 [\%]$ となります。
よって、スケーリング表示誤差は、スケーリングスパン(1000-100=900)の0.1[%]なので、 ± 0.9 となります。

適合規格

規格への適合条件は取扱説明書をご参照下さい。

適合EU指令:

ATEX指令

Ex ia EN 60079-11 (ATEX本質安全防爆の場合)

Ex d EN 60079-1 (ATEX耐圧防爆の場合)

電磁両立性指令 (EMC指令)

EMI EN 61000-6-4

EMS EN 61000-6-2

RoHS指令

認定安全規格:

FM本質安全防爆 (米国、カナダ)

Class I, Div. 1, Groups A, B, C and D

Class II, Div. 1, Groups E, F and G

Class III, Div. 1

Class I, Zone 0, AEx ia IIC (米国)

Class I, Zone 0, Ex ia IIC (カナダ)

T4 and T5

(Class 3600)

(Class 3610)

(ANSI/ISA 60079-0)

(ANSI/ISA 60079-11)

(CAN/CSA-C22.2 E60079-0)

(CAN/CSA-C22.2 E60079-11)

FM耐圧防爆 (米国)

Class I, Div. 1, Groups B, C and D

Class II, Div. 1, Groups E, F and G

Class III, Div. 1

T6

(Class 3600)

(Class 3615)

労検本質安全防爆 (技術的基準)

Ex ia IIC T5

労検耐圧防爆 (技術的基準)

Ex d IIC T6

ATEX本質安全防爆

Ex II 1G, Ex ia IIC, T4, T5 Ga

(EN 60079-0)

(EN 60079-11)

ATEX 耐圧防爆

Ex II 2G, Ex db IIC, T5, T6 Gb

(EN 60079-0)

(EN 60079-1)

防爆仕様

■使用温度範囲

●FMおよびATEX本質安全防爆

温度等級:周囲温度

T4:-40~+80℃

T5:-40~+60℃

●FM耐圧防爆

T6:-40~+80℃

●ATEX耐圧防爆

T5:-40~+80℃

T6:-40~+70℃

●労検本質安全防爆

T5:-20~+60℃

●労検耐圧防爆

T6:-20~+60℃

■本質安全防爆パラメータ

Ui (Vmax) 30V DC

Ii (Imax) 100mA DC

Pi (Pmax) 0.75W

Ci 1.0nF

Li 0mH (労検本質安全防爆の場合は「無視できる値」となります。)

表示器について

本器は、小数表示桁数1以上を設定しても整数部の表示を優先させるため、小数点位置は整数表示桁に応じて移動します。ただし、小数表示桁数を3とした場合は、表示する有効桁数を優先するために、以下のように整数部のデジタル表示が見難くなる場合があります。これらは、小数表示桁数を2に設定することで解消されますが、表示できる有効桁数は1桁減少しますのでご使用になる用途によって選択して下さい。小数点位置の設定は、取扱説明書の項をご参照下さい。

■表示仕様

	小数表示桁数	デジタル表示
3	-1.000~-1.999	-1000 ~ -1999
	-0.001~-0.999	-001 ~ -999
2	-1.00~-1.99	-100 ~ -199
	-0.01~-0.99	-001 ~ -099

■エラー時の表示器仕様

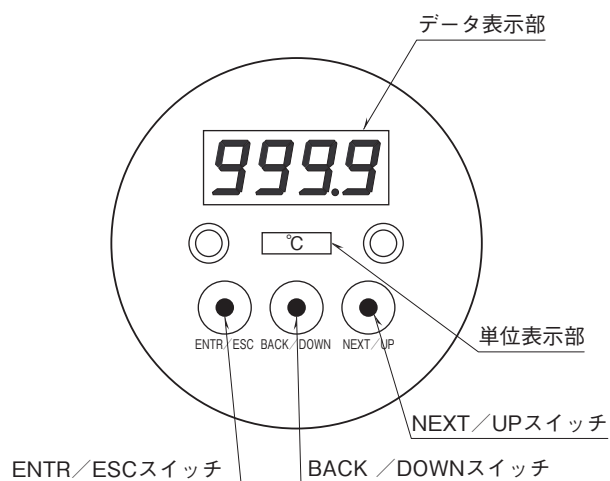
本器に異常が発生した場合、下表のような点滅表示を行い、異常状態を知らせます。データ表示部と同時に、単位表示部のLEDバックライトも点滅します。

エラー内容	データ表示部
オーバーレンジ	
アンダーレンジ	
設定エラー	
セキュリティコード・エラー	

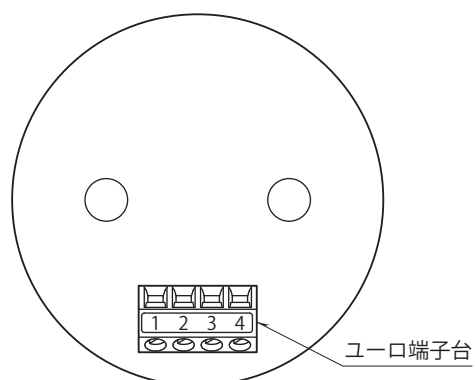
注) 「設定エラー」、「セキュリティコード・エラー」は、エラーが表示された場合、ENTR/ESCスイッチを一度押してエラーを解除した後、再設定して下さい。

表示器本体

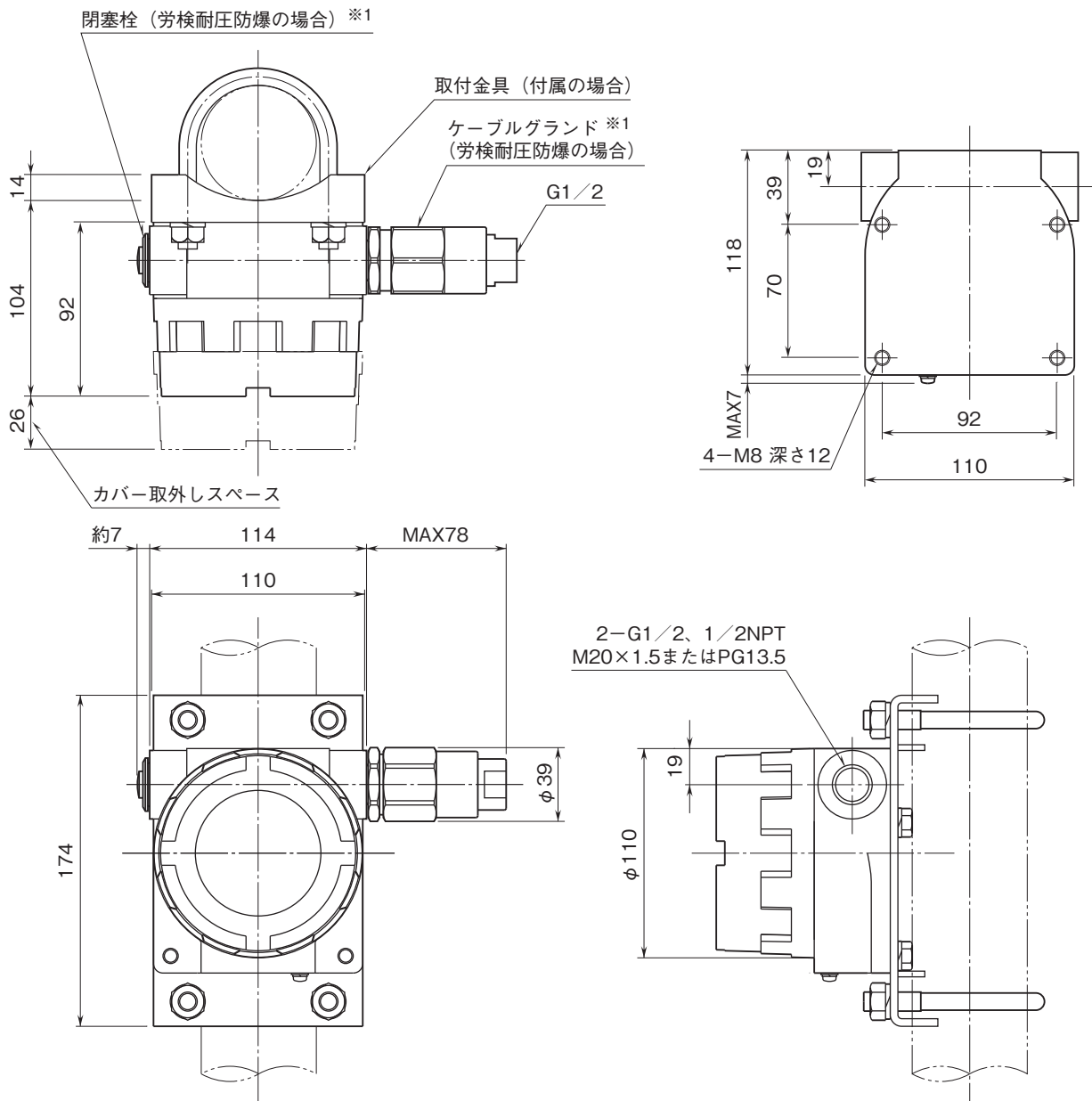
■前面図



■背面図



外形寸法図(単位:mm)

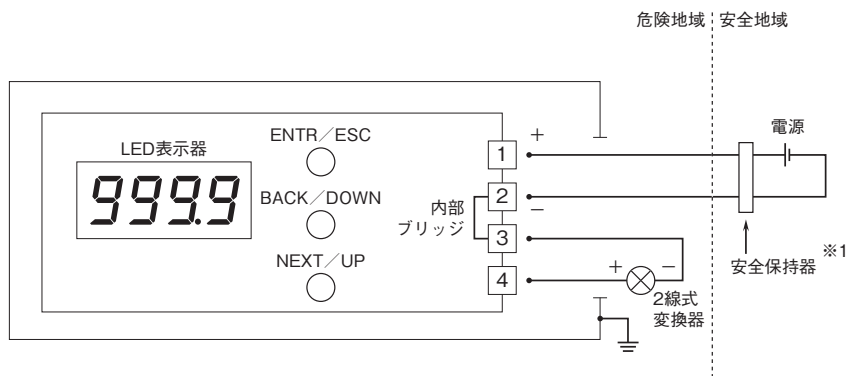
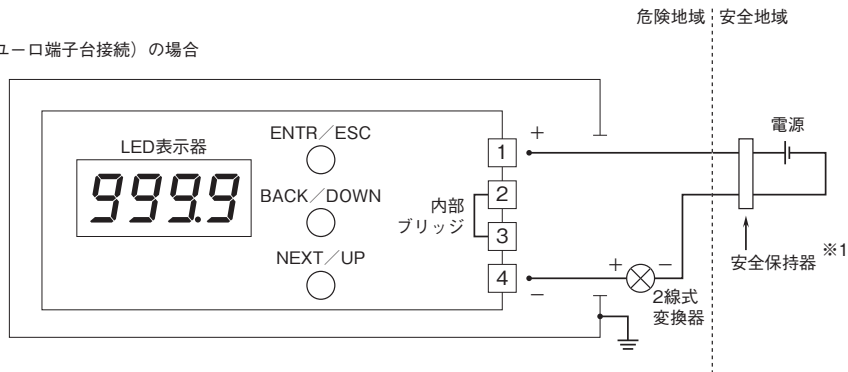


※1、労検耐圧防爆の場合、ケーブルグラウンド2個と閉塞栓1個が付属しています。
配線の方法に応じてご使用下さい。

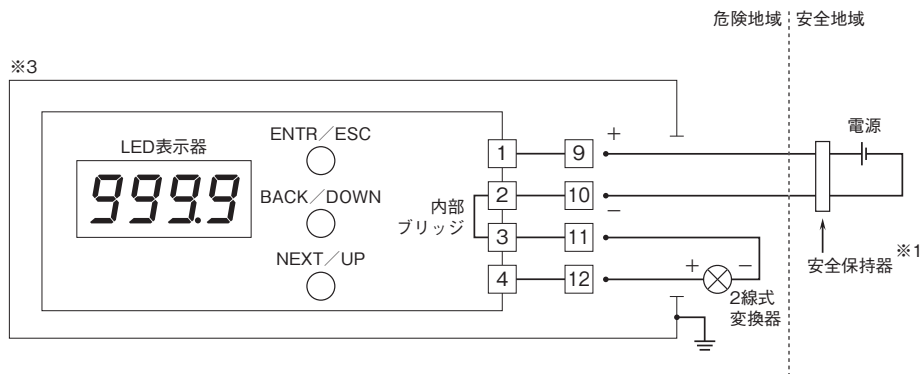
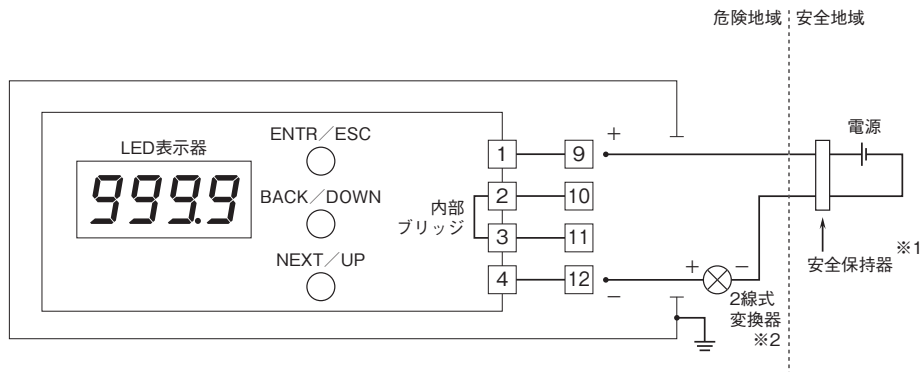
端子接続図

■2線式の場合の接続例

●端子台なし（表示器本体ユーロ端子台接続）の場合



●端子台内蔵の場合



※1、本質安全防爆としてご使用の場合、必ず安全保持器をご使用下さい。

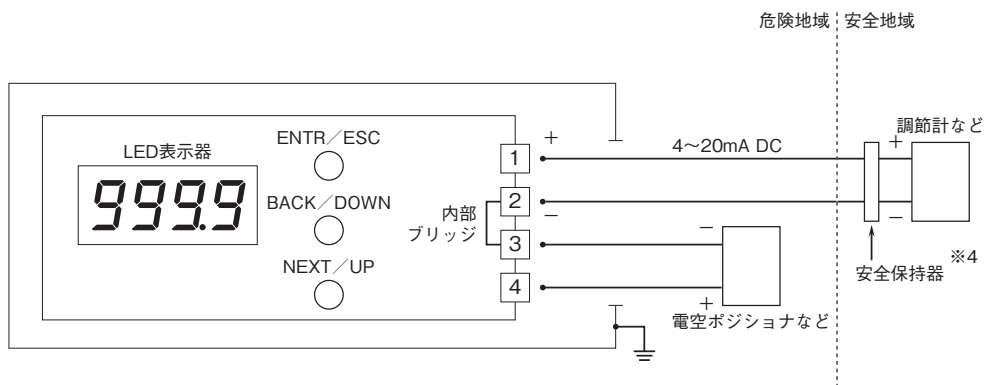
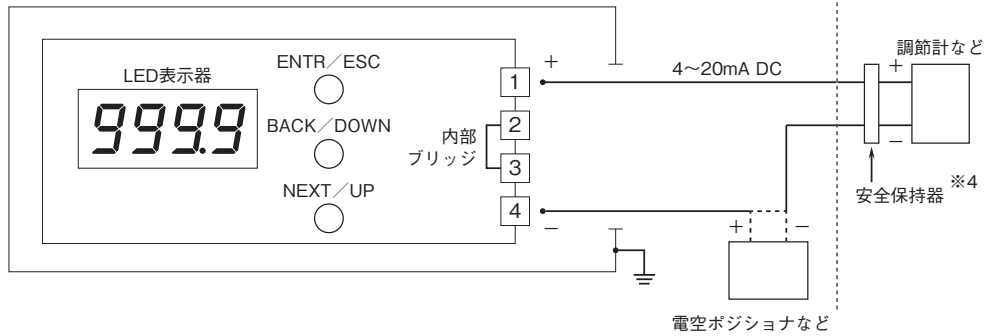
安全保持器は、本器の本質安全防爆仕様と合致したもので、ご使用になる危険場所に適合した認定を受けているものをご使用下さい。

※2、労検本質安全防爆の場合で、2線式変換器を回路に接続する場合、6DV-Bとの組合せで本質安全防爆の検定を受ける必要があります。

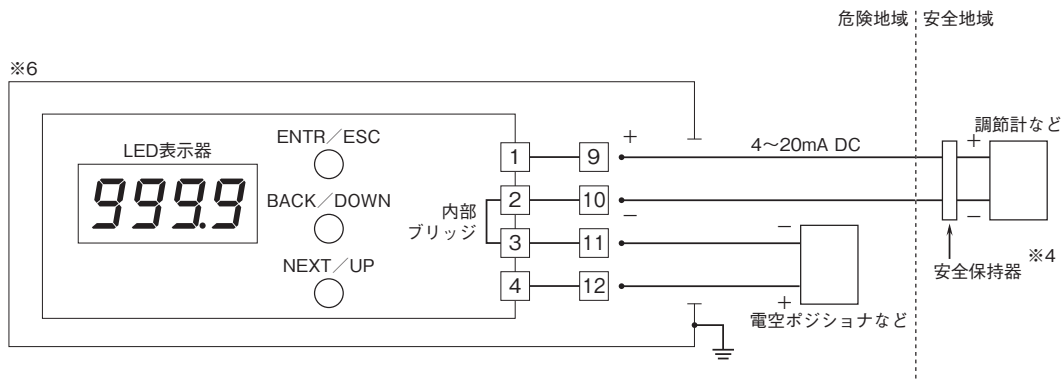
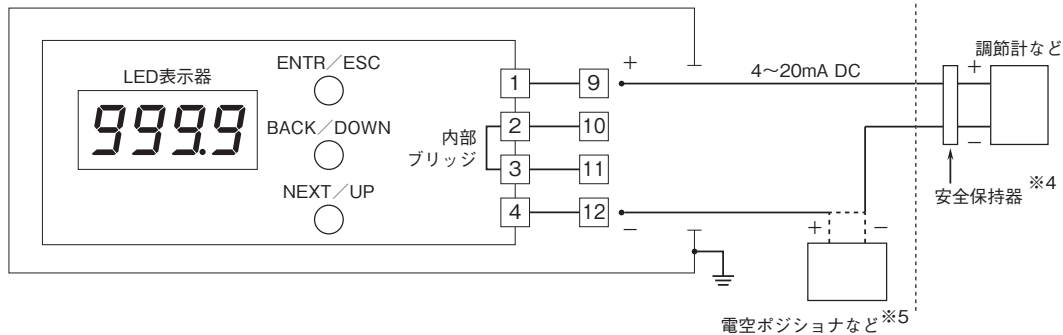
※3、労検本質安全防爆の場合、本接続図は適用できません。

■4線式の場合の接続例

●端子台なし（表示器本体ユーロ端子台接続）の場合



●端子台内蔵の場合



※4、本質安全防爆としてご使用の場合、必ず安全保持器をご使用下さい。

安全保持器は、本器の本質安全防爆仕様に合致したもので、ご使用になる危険場所に適合した認定を受けているものをご使用下さい。

※5、労検本質安全防爆の場合で、2線式変換器などを回路に接続する場合、6DV-Bとの組合せで本質安全防爆の検定を受ける必要があります。

※6、労検本質安全防爆の場合、本接続図は適用できません。



- 記載内容はお断りなしに変更することがありますのでご了承ください。
- ご注文・ご使用に際しては、弊社ホームページの「ご注文に際して」を必ずご確認ください。
- 本製品を輸出される場合には、外国為替および外国貿易法の規制をご確認の上、必要な手続きをお取りください。
安全保障貿易管理については、弊社ホームページより「輸出（該非判定）」をご覧ください。

お問い合わせ先 ホットライン：0120-18-6321