

価格の改定を実施させていただく場合がございます。
最新価格につきましては、お問い合わせ下さい。

形式:6R

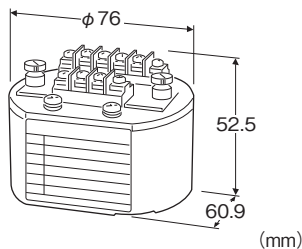
フィールドマウント形変換器 6・UNIT シリーズ

測温抵抗体変換器

(レンジ可変形)

主な機能と特長

- 各種測温抵抗体を検出端とする現場設置形の変換器
- レンジ切換スイッチにより温度レンジを設定可能
- リニアライザ、バーンアウト機能付



形式:6R-①②

価格

基本価格 66,000円

ご注文時指定事項

・形式コード:6R-①②

①、②は下記よりご選択下さい。

(例:6R-4/BL)

・入力レンジ(例:0~100℃)

・取付アダプタ(例:取付板(形式:A-01))

注)取付アダプタをご入り用の場合は、取付アダプタ形式を別途ご指定下さい。ご指定なき場合は付属しません。

①入力信号(3線式測温抵抗体)

3:Pt 100 (JIS'89)

4:Pt 100 (JIS'97, IEC)

②付加コード

◆バーンアウト

無記入:バーンアウト上方

/BL:バーンアウト下方

関連機器

・屋外設置用ハウジング(形式:6BX-E)

付属品

■取付アダプタ

・取付板(形式:A-01)

・スナップクランプ(形式:A-02)

・DINレール取付アダプタ(形式:A-31)

注)取付アダプタをご入り用の場合は、取付アダプタ形式を別途ご指定下さい。ご指定なき場合は付属しません。

屋外設置用ハウジング(形式:6BX-E)と組み合わせてご使用になる場合は、スナップクランプ(形式:A-02)をご使用下さい。

機器仕様

接続方式:M3ねじ端子接続(締付トルク 0.6N・m)

端子ねじ材質:鉄にニッケルメッキ

きょう体材質:アルミニウムダイカスト

出力上限リミッタ:約120%固定

ゼロ調整範囲:約-3~+15%(内部にて調整可)

スパン調整範囲:約90~110%(内部にて調整可)

ディップスイッチ・ロータリスイッチ:入力設定用

(詳細は取扱説明書を参照)

リニアライザ:標準装備

入力仕様

許容導線抵抗:1線あたり5Ω以下

入力検出電流:1mA

製作可能範囲

・スパン 100℃以上

0%時 温度	100%時 温度	最小変更単位
0 ~ 50 (°C)	100 ~ 500 (°C)	10 (°C)
50 ~ 100	150 ~ 350	10
100 ~ 150	200 ~ 400	10
200 ~ 250	300 ~ 500	10
300	500	—
-50 ~ 0	50 ~ 350	10
-100 ~ -50	0 ~ 50	10

・スパン 50~100℃

0%時 温度	100%時 温度	最小変更単位
0 ~ 50 (°C)	50 ~ 100 (°C)	5 (°C)
50 ~ 100	100 ~ 150	5
100 ~ 150	150 ~ 200	5
-50 ~ 0	0 ~ 50	5
-100 ~ -50	-50 ~ 0	5

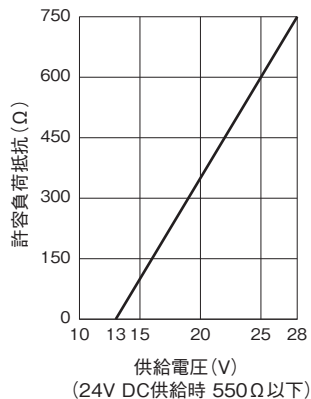
出力仕様

出力信号:4~20mA DC

許容負荷抵抗および供給電圧の関係:

$$\text{許容負荷抵抗}(\Omega) = (\text{供給電圧}(V) - 13(V)) \div 0.02(A)$$

(導線抵抗も含む)



設置仕様

供給電圧:13~28V DC

使用温度範囲:-5~+70℃

使用湿度範囲:30~90%RH(結露しないこと)

取付

- ・DINレール:DINレール取付アダプタ(形式:A-31)
- ・表面取付:取付板(形式:A-01)
- ・ジャンクションボックス:3インチハブ用スナップクランプ(形式:A-02)

質量:約220g

性能(スパンに対する%で表示)

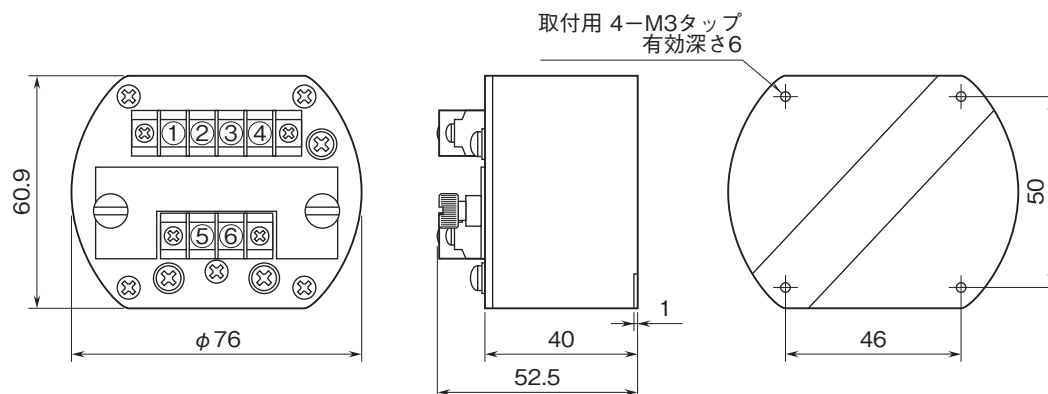
基準精度:±0.2%

温度係数:±0.015%/℃

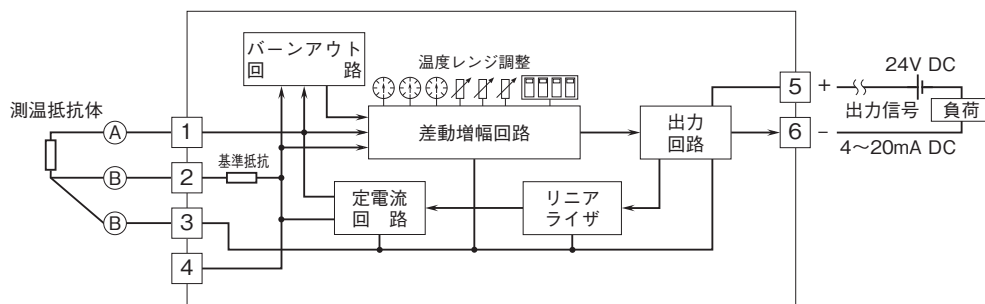
応答時間:0.5s以下(0→90%)

バーンアウト時間:約1s

外形寸法図(単位:mm)・端子番号図



ブロック図・端子接続図



- 記載内容はお断りなしに変更することがありますのでご了承ください。
 - ご注文・ご使用に際しては、弊社ホームページの「ご注文に際して」を必ずご確認ください。
 - 本製品を輸出される場合には、外国為替および外国貿易法の規制をご確認の上、必要な手続きをお取りください。
安全保障貿易管理については、弊社ホームページより「輸出（該非判定）」をご覧ください。
- お問い合わせ先 ホットライン：0120-18-6321