

価格の改定を実施させていただくがございます。
最新価格につきましては、お問い合わせ下さい。

形式:6TS

フィールドマウント形変換器 6・UNIT シリーズ

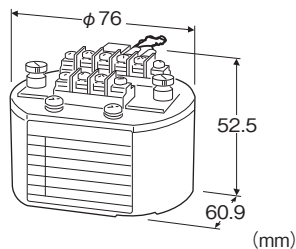
／BL:バーンアウト下方

カップル変換器

(リニアライザ付)

主な機能と特長

- 各種熱電対を検出端とする現場設置形の変換器
- 冷接点補償、リニアライザ、アイソレーション、バーンアウト機能付



形式:6TS-①②

価格

基本価格 66,000円

ご注文時指定事項

・形式コード:6TS-①②

①、②は下記よりご選択下さい。

(例:6TS-2/BL)

・入力レンジ(例:0~800℃)

・取付アダプタ(例:取付板(形式:A-01))

注)取付アダプタをご入り用の場合は、取付アダプタ形式を別途ご指定下さい。ご指定なき場合は付属しません。

①入力信号(熱電対)

- 1:(PR)(測定範囲 0~1760℃)
- 2:K(CA)(測定範囲 -270~+1370℃)
- 3:E(CRC)(測定範囲 -270~+1000℃)
- 4:J(IC)(測定範囲 -210~+1200℃)
- 5:T(CC)(測定範囲 -270~+400℃)
- 6:B(RH)(測定範囲 0~1820℃)
- 7:R(測定範囲 -50~+1760℃)
- 8:S(測定範囲 -50~+1760℃)
- 0:上記以外

②付加コード

◆バーンアウト

無記入:バーンアウト上方

関連機器

・屋外設置用ハウジング(形式:6BX-E)

付属品

■取付アダプタ

- ・取付板(形式:A-01)
- ・スナップクランプ(形式:A-02)
- ・DINレール取付アダプタ(形式:A-31)

注)取付アダプタをご入り用の場合は、取付アダプタ形式を別途ご指定下さい。ご指定なき場合は付属しません。

屋外設置用ハウジング(形式:6BX-E)と組み合わせてご使用になる場合は、スナップクランプ(形式:A-02)をご使用下さい。

機器仕様

接続方式:M3ねじ端子接続(締付トルク 0.6N・m)

端子ねじ材質:鉄にニッケルメッキ

きょう体材質:アルミニウムダイカスト

アイソレーション:入力-出力間

出力上限リミッタ:約120%固定

ゼロ調整範囲:約-0.5~+5%(内部にて調整可)

スパン調整範囲:約95~105%(内部にて調整可)

リニアライザ:標準装備

冷接点補償:冷接点センサを入力端子に密着取付

入力仕様

入力抵抗:20kΩ以上

バーンアウト検出電流:0.1μA

製作可能範囲

スパン:3mV以上

入力バイアス:入カスパン(起電力)の1.5倍以下

・(PR):最小スパン 約370℃以上

・K(CA):最小スパン 約75℃以上

・E(CRC):最小スパン 約50℃以上

・J(IC):最小スパン 約60℃以上

・T(CC):最小スパン 約75℃以上

・B(RH):最小スパン 約780℃以上

・R:最小スパン 約360℃以上

・S:最小スパン 約380℃以上

入力温度範囲が0℃未満から始まる場合は、部分的に基準精度外になることがありますので、お問い合わせ下さい。

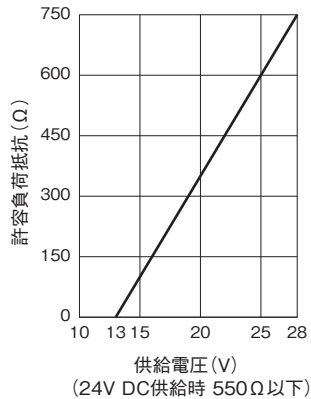
出力仕様

出力信号:4~20mA DC

許容負荷抵抗値および供給電圧の関係:

許容負荷抵抗(Ω)=(供給電圧(V)-13(V))÷0.02(A)

(導線抵抗も含む)



設置仕様

供給電圧:13~28V DC

使用温度範囲:-5~+70℃

使用湿度範囲:30~90%RH(結露しないこと)

取付

- ・DINレール:DINレール取付アダプタ(形式:A-31)
- ・表面取付:取付板(形式:A-01)
- ・ジャンクションボックス:3インチハブ用スナップクランプ(形式:A-02)

質量:約220g

性能(スパンに対する%で表示)

基準精度:±0.4%

(R、S、PRは400℃以上、Bは770℃以上)

冷接点補償精度:25±10℃において

K、E、J、T熱電対 ±0.5℃

S、R、PR熱電対 ±1℃

温度係数:±0.015%/℃

(R、S、PRは400℃以上、Bは770℃以上)

応答時間:0.5s以下(0→90%)

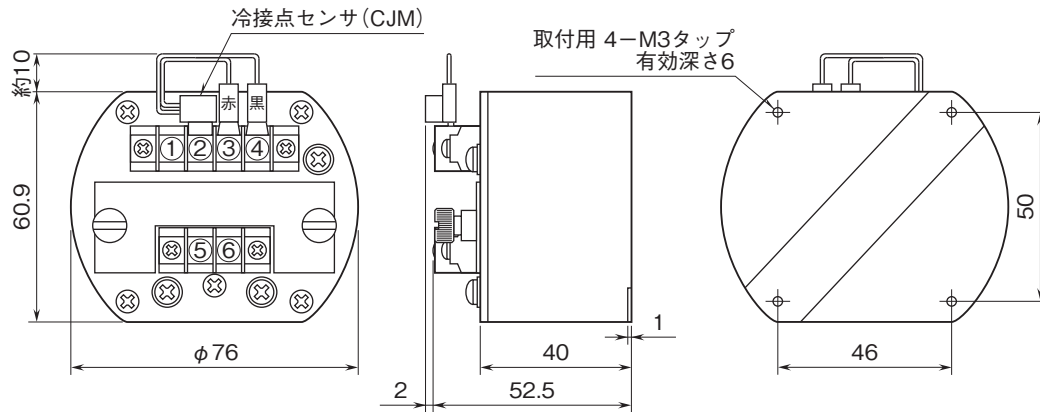
バーンアウト時間:10s以下

絶縁抵抗:100MΩ以上/500V DC

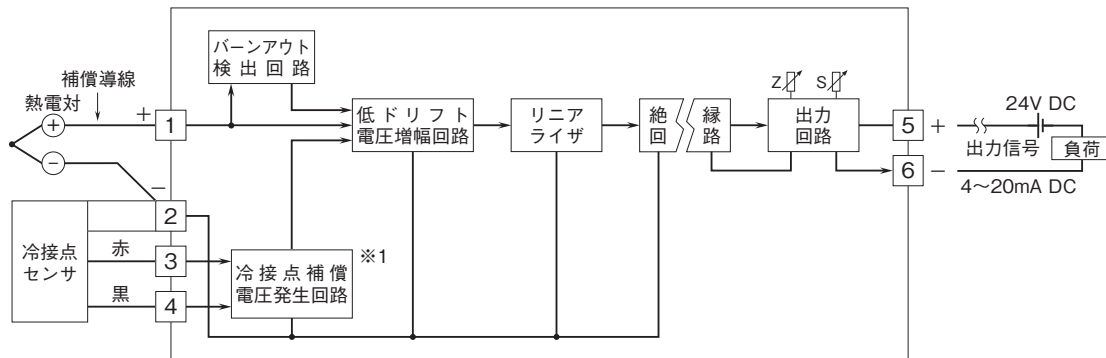
耐電圧:入力-出力間 500V AC 1分間

入力-出力-大地間 1500V AC 1分間

外形寸法図(単位:mm)・端子番号図



ブロック図・端子接続図



※1、入力信号がB熱電対の場合には付きません。



- 記載内容はお断りなしに変更することがありますのでご了承ください。
 - ご注文・ご使用に際しては、弊社ホームページの「ご注文に際して」を必ずご確認ください。
 - 本製品を輸出される場合には、外国為替および外国貿易法の規制をご確認の上、必要な手続きをお取りください。
安全保障貿易管理については、弊社ホームページより「輸出（該非判定）」をご覧ください。
- お問い合わせ先 ホットライン：0120-18-6321