

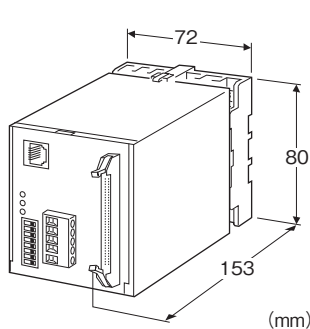
フィールドネットワーク対応 60・UNIT シリーズ

マルチアナログ入出力ユニット

(DeviceNet用)

主な機能と特長

- 10・RACK、18・RACK などのアナログ信号をDeviceNetと入出力するためのマルチアナログ入出力ユニット
- 計装パネル内の電源配線、信号配線を合理的に行う



形式:60D-①②-③④

価格

基本価格 136,500円

加算価格

入出力点数

08:8点 +13,000円

16:16点 +26,000円

入出力の種類

2:出力用 +13,000円

・オプション仕様により加算あり。

ご注文時指定事項

・形式コード:60D-①②-③④

①~④は下記よりご選択下さい。

(例:60D-161-K/Q)

・オプション仕様(例:/C01/S01)

①入出力点数

04:4点

08:8点

16:16点

②入出力の種類

1:入力用

2:出力用

③供給電源

◆交流電源

K:85~132V AC(許容範囲 85~132V AC、47~66Hz)
(CE対象外)

◆直流電源

R:24V DC(許容範囲 ±10%、リップル含有率 10%p-p以下)

④付加コード

◆オプション仕様

無記入:なし

/Q:あり(オプション仕様より別途ご指定下さい。)

オプション仕様(複数項指定可能)

◆コーティング(詳細は、弊社ホームページをご参照下さい。)

/C01:シリコン系コーティング +1,000円

/C02:ポリウレタン系コーティング +1,000円

/C03:ラバーコーティング +1,000円

◆端子ねじ材質

/S01:ステンレス +500円

関連機器

・専用ケーブル(形式:MCN34)

・プログラミングユニット(形式:PU-2□)

機器仕様

構造:プラグイン構造

接続方式

・DeviceNet:コネクタ形ユーロ端子台

(適用電線サイズ:0.2~2.5mm²、剥離長 7mm)

・入出力信号:34ピンコネクタ

(オムロン製 XG4A-3434)

・供給電源:M3.5ねじ端子接続

端子ねじ材質:鉄にクロメート処理(標準)または、ステンレス

ハウジング材質:難燃性黒色樹脂

アイソレーション:入出力-DeviceNet-電源-FG1間

電源表示ランプ:緑色LED、電源ON時点灯

DeviceNet仕様

通信ケーブル:オムロン製専用ケーブル

DCA1-5C10(THIN)、DCA2-5C10(THICK)など

ノードアドレス設定:00~63 ディップスイッチにより設定

通信速度設定:ディップスイッチにより設定

MS表示ランプ:赤/緑2色LED、動作状態を表示

NS表示ランプ:赤/緑2色LED、ネットワークの稼動状態を表示

入力仕様

■入力信号

入力抵抗

(入力レンジ)1~5V DC:1MΩ以上

10・RACK、18・RACKなどでアイソレーションされた信号を入力して下さい。10BW、18BWなどのスルーカードは使用しないで下さい。

■アナログ入力

A/D変換出力データ:16ビットバイナリデータ

0~100%が16進数の0000~1770(0~6000)に対応します。

-15~0%では、負の値となり、2の補数で表します。

データ範囲は-15~+115%で、16進数のFC7C~1AF4(-900~+6900)です。

注)Ver.3.00以降は0~100%が16進数の0000~2710(0~10000)に対応したデータに変換することができます。また、-15~0%の負の値を符号付絶対値に対応したデータに変換することもできます。詳しくは、取扱説明書を参照下さい。

●入力コネクタ

ピン番号	内容	ピン番号	内容
1	入力 1	2	COM
3	入力 2	4	COM
5	入力 3	6	COM
7	入力 4	8	COM
9	入力 5	10	COM
11	入力 6	12	COM
13	入力 7	14	COM
15	入力 8	16	COM
17	入力 9	18	COM
19	入力 10	20	COM
21	入力 11	22	COM
23	入力 12	24	COM
25	入力 13	26	COM
27	入力 14	28	COM
29	入力 15	30	COM
31	入力 16	32	COM
33	N.C.	34	N.C.

4点用は入力1~4、8点用は入力1~8までです。

出力仕様

■出力信号

許容負荷抵抗

(出力レンジ)1~5V DC:20kΩ以上

通信信号がOPENになると、出力信号は直前の出力値を保持します。

10・RACK、18・RACKなどでアイソレーションして信号を出力して下さい。10BW、18BWなどのスルーカードは使用しないで下さい。

■アナログ出力

D/A変換入力データ:16ビットバイナリデータ

0~100%が16進数の0000~1770(0~6000)に対応します。

-15~0%では、負の値となり、2の補数で表します。

データ範囲は-15~+115%で、16進数のFC7C~1AF4(-900~+6900)です。

注)Ver.3.00以降は0~100%が16進数の0000~2710(0~10000)に対応したデータに変換することができます。また、-15~0%の負の値を符号付絶対値に対応したデータに変換することもできます。詳しくは、取扱説明書を参照下さい。

●出力コネクタ

ピン番号	内容	ピン番号	内容
1	出力 1	2	COM
3	出力 2	4	COM
5	出力 3	6	COM
7	出力 4	8	COM
9	出力 5	10	COM
11	出力 6	12	COM
13	出力 7	14	COM
15	出力 8	16	COM
17	出力 9	18	COM
19	出力 10	20	COM
21	出力 11	22	COM
23	出力 12	24	COM
25	出力 13	26	COM
27	出力 14	28	COM
29	出力 15	30	COM
31	出力 16	32	COM
33	N.C.	34	N.C.

4点用は出力1~4、8点用は出力1~8までです。

設置仕様

消費電力

・交流電源:約4VA

・直流電源:約4W 約160mA

通信電源電圧:11~25V DC(通信コネクタより供給)

通信電源電流:60mA以下(24V時)

使用温度範囲:-5~+55℃

使用湿度範囲:30~90%RH(結露しないこと)

使用周囲雰囲気:腐食性ガス、ひどい塵埃のないこと

取付:壁またはDINレール取付

質量:約450g

性能(スパンに対する%で表示)

A/D変換精度:±0.1%

D/A変換精度:±0.1%

温度係数:±0.015%/℃

許容瞬停時間:10ms以下

絶縁抵抗:100MΩ以上/500V DC

耐電圧:入出力-DeviceNet-電源間

1500V AC 1分間

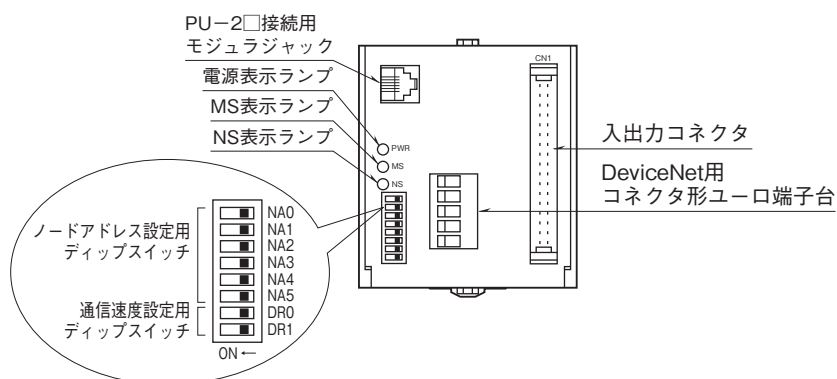
入出力-DeviceNet-電源-FG1間

2000V AC 1分間

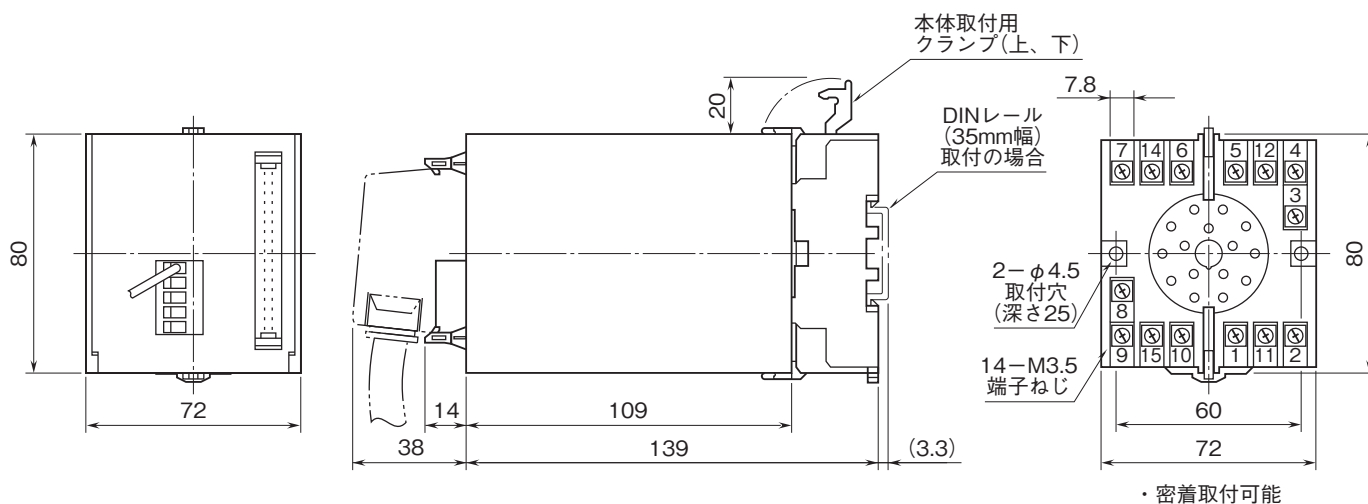
適合規格

適合EU指令:
 電磁両立性指令(EMC指令)
 EMI EN 61000-6-4
 EMS EN 61000-6-2
 RoHS指令

パネル図



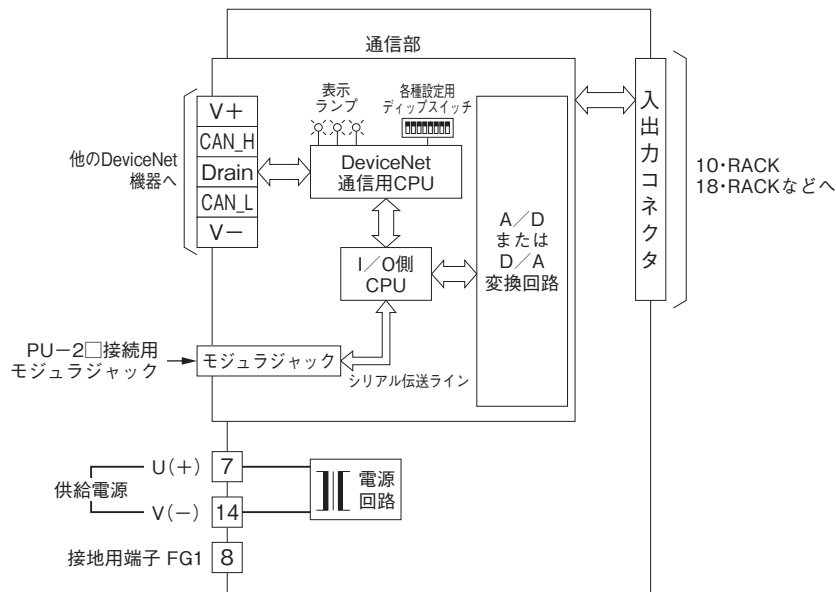
外形寸法図(単位:mm)・端子番号図



ブロック図・端子接続図

EMC (電磁両立性) 性能維持のため、FG1端子を接地して下さい。

注) FG1端子は保護接地端子 (Protective Conductor Terminal) ではありません。



■通信ケーブルの接続

本器には、通信ケーブルの色に対応したシールが貼られています。ケーブルの色を本器のシールの色と合わせることで、正しく配線されているか確認することができます。

ケーブルの色は次のようになっています。

色	信号名	信号種別
黒	V -	通信電源ケーブル -側
青	CAN_L	通信データ Low側
-	Drain	シールド
白	CAN_H	通信データ High側
赤	V +	通信電源ケーブル +側



- 記載内容はお断りなしに変更することがありますのでご了承ください。
 - ご注文・ご使用に際しては、弊社ホームページの「ご注文に際して」を必ずご確認ください。
 - 本製品を輸出される場合には、外国為替および外国貿易法の規制をご確認の上、必要な手続きをお取りください。
安全保障貿易管理については、弊社ホームページより「輸出 (該非判定)」をご覧ください。
- お問い合わせ先 ホットライン：0120-18-6321