

価格の改定を実施させていただく場合がございます。
最新価格につきましては、お問い合わせ下さい。

形式:60S

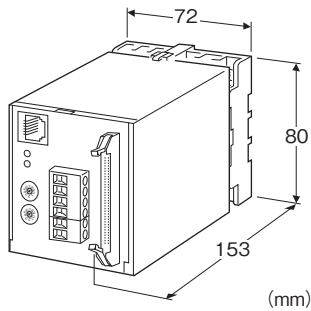
フィールドネットワーク対応 60・UNIT シリーズ

マルチアナログ入出力ユニット

(多重伝送システム)

主な機能と特長

- 10・RACK、18・RACKのアナログ信号を多重伝送システムで入出力するためのマルチアナログ入出力ユニット
- 計装パネル内の電源配線、信号配線を合理的に行う



形式:60S-16①-②③

価格

基本価格 143,000円

加算価格

入出力の種類

2:出力用 +13,000円

・オプション仕様により加算あり。

ご注文時指定事項

・形式コード:60S-16①-②③

①~③は下記よりご選択下さい。

(例:60S-161-K/Q)

・オプション仕様(例: /C01/S01)

入出力点数

16:16点

①入出力の種類

1:入力用

2:出力用

②供給電源

◆交流電源

K:85~132V AC(許容範囲 85~132V AC、47~66Hz)

◆直流電源

R:24V DC(許容範囲 ±10%、リップル含有率 10%p-p以下)

③付加コード

◆オプション仕様

無記入:なし

/Q:あり(オプション仕様より別途ご指定下さい。)

オプション仕様(複数項指定可能)

◆コーティング(詳細は、弊社ホームページをご参照下さい。)

/C01:シリコン系コーティング +1,000円

/C02:ポリウレタン系コーティング +1,000円

/C03:ラバーコーティング +1,000円

◆端子ねじ材質

/S01:ステンレス +500円

関連機器

・専用ケーブル(形式:MCN34)

機器仕様

構造:プラグイン構造

接続方式

・SIN-NET・RUN接点出力:コネクタ形ユーロ端子台

(適用電線サイズ:0.2~2.5mm²、剥離長 7mm)

・入出力信号:34ピンコネクタ

(オムロン製 XG4A-3434)

・供給電源:M3.5ねじ端子接続

端子ねじ材質:鉄にクロメート処理(標準)または、ステンレス

ハウジング材質:難燃性黒色樹脂

アイソレーション:入出力-SIN-NET-RUN接点出力-電源-

FG1間

電源表示ランプ:赤色LED、正常時点灯、電圧低下時消灯

RUN表示ランプ:赤色LED、異常時消灯

■RUN接点出力:異常時接点開

定格負荷:30V DC 0.4A(抵抗負荷)

最大開閉電圧:125V DC

最大開閉電力:60W(DC)

最小適用負荷:10mV DC 1mA

機械的寿命:5000万回

異常監視

・通信異常:伝送ラインの無通信異常データを受信、多重伝送ラインの異常データ受信、ネットワーク異常

・CPU異常:ウォッチドッグタイマによるCPUの故障検知

・電源電圧異常:CPU供給電源の低下検知

通信仕様

伝送路形態:マルチドロップ
 通信規格:EIA RS-422 準拠
 通信方式:2線式半二重
 伝送速度:125kbps
 制御手順:SDLC
 符号化方式:NRZ
 プロトコル:SIN-NET (DATA・M専用の手順)
 検定方式:CRC
 伝送距離:500m
 伝送回線:より対線CPEV-0.9φ
 ステーション番号:ロータリスイッチにより設定
 伝送ラインの終端抵抗:内蔵(伝送ラインの末端以外のユニットでは、付属のショートチップを取外して下さい)

入力仕様

■入力信号

入力抵抗

(入力レンジ)1~5V DC:1MΩ以上

10・RACK、18・RACKなどでアイソレーションされた信号を入力して下さい。10BW、18BWなどのスルーカードは使用しないで下さい。

●入力コネクタ

ピン番号	内容	ピン番号	内容
1	入力1	2	COM
3	入力2	4	COM
5	入力3	6	COM
7	入力4	8	COM
9	入力5	10	COM
11	入力6	12	COM
13	入力7	14	COM
15	入力8	16	COM
17	入力9	18	COM
19	入力10	20	COM
21	入力11	22	COM
23	入力12	24	COM
25	入力13	26	COM
27	入力14	28	COM
29	入力15	30	COM
31	入力16	32	COM
33	N.C.	34	N.C.

出力仕様

■出力信号

許容負荷抵抗

(出力レンジ)1~5V DC:20kΩ以上

通信信号がOPENになると、出力信号は直前の出力値を保持します。

10・RACK、18・RACKなどでアイソレーションして信号を出力して下さい。10BW、18BWなどのスルーカードは使用しないで下さい。

●出力コネクタ

ピン番号	内容	ピン番号	内容
1	出力1	2	COM
3	出力2	4	COM
5	出力3	6	COM
7	出力4	8	COM
9	出力5	10	COM
11	出力6	12	COM
13	出力7	14	COM
15	出力8	16	COM
17	出力9	18	COM
19	出力10	20	COM
21	出力11	22	COM
23	出力12	24	COM
25	出力13	26	COM
27	出力14	28	COM
29	出力15	30	COM
31	出力16	32	COM
33	N.C.	34	N.C.

設置仕様

消費電力

・交流電源:約4VA

・直流電源:約4W 約160mA

使用温度範囲:-5~+55℃

使用湿度範囲:30~90%RH(結露しないこと)

使用周囲雰囲気:腐食性ガス、ひどい塵埃のないこと

取付:壁またはDINレール取付

質量:約450g

性能(スパンに対する%で表示)

A/D変換精度:±0.1%

D/A変換精度:±0.1%

温度係数:±0.015%/℃

許容瞬停時間:10ms以下

絶縁抵抗:100MΩ以上/500V DC

耐電圧:入出力-SIN-NET-RUN接点出力-電源間

1500V AC 1分間

入出力-SIN-NET-RUN接点出力-電源-FG1間

2000V AC 1分間

解説

■RUN接点出力(RUN表示ランプ)の動作

●入力ユニット

入力ユニットは、ネットワークを構築するとON(点灯)します。

ネットワークが異常になるとOFF(消灯)します。

異常後ネットワークは、再構築されます。

●出力ユニット

出力ユニットは、ネットワークを構築し、対応する入力ユニットからのデータを正常受信するとON(点灯)します。

対応する入力ユニットからのデータが途絶えるとOFF(消灯)します。

また、ネットワークが異常になるとOFF(消灯)します。

■ステーション番号の設定方法

①入力ユニットと出力ユニットの組合わせ

ステーション番号を一致させます。

②コンピュータインタフェースと組合わせるとき

コンピュータインタフェース内に仮想の出力ユニットがあるものとして設定します。

■伝送時間の算定方法

多重伝送ラインにデータを送出するのは、入力ユニットだけです。

下記の各ユニットについて伝送時間を集計して下さい。

・アナログ入力16点:24ms

アナログ入力ユニットは、同一ユニットのデータを連続して送出せずに自局の伝送の順番がくるたびに1点ずつ伝送します。

例えば、DLA1の接点入力32点のユニット1台とアナログ入力16点のユニットが1台接続されている場合、

接点入力32点とアナログ入力1点を交互に伝送します。

したがって、一巡伝送時間は、接点信号伝送時間32回 \times 1.5ms=48msとアナログ伝送時間24msの合計72msになります。

この方式により、変化の早いオンオフ信号の伝送を優先することができます。

■60S入力用ユニットとの組合せ可能機種

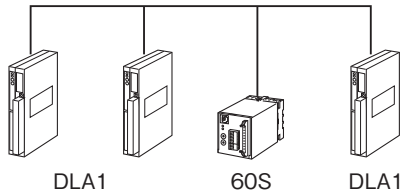
・60S-162(Ao16点)

・DLA1-□M1(Ao32点、32点中上位16点のみ使用)

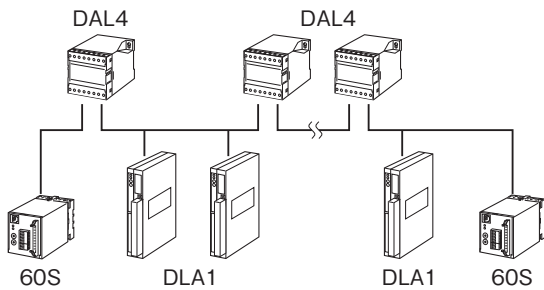
■多重伝送ラインの構成方法について

22LA1、DLA1ユニットおよび60Sユニットを含む多重伝送ラインを構成する場合の条件を定義します。

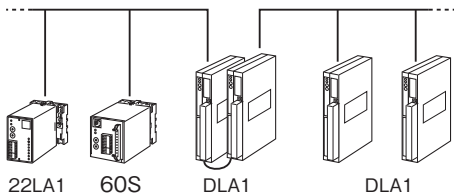
- ①各ユニット間の伝送ライン合計が10km以下になること。
- ②60Sユニット+DLA1ユニットの場合
60Sが含まれるより対線区間は、ユニットが16台以下で、かつ合計伝送距離が500m以下です。



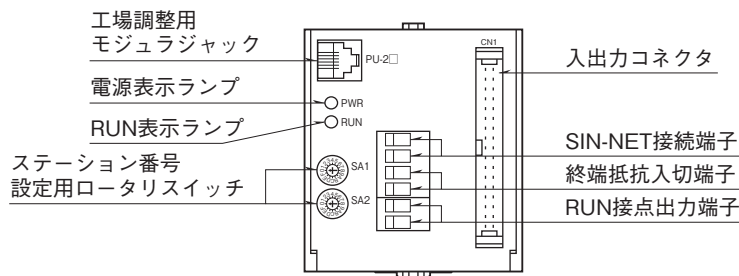
- ③60S ユニット+DLA1ユニット+リンクアダプタ (形式: DAL4) の場合
DAL4は最大6台まで接続可能です。



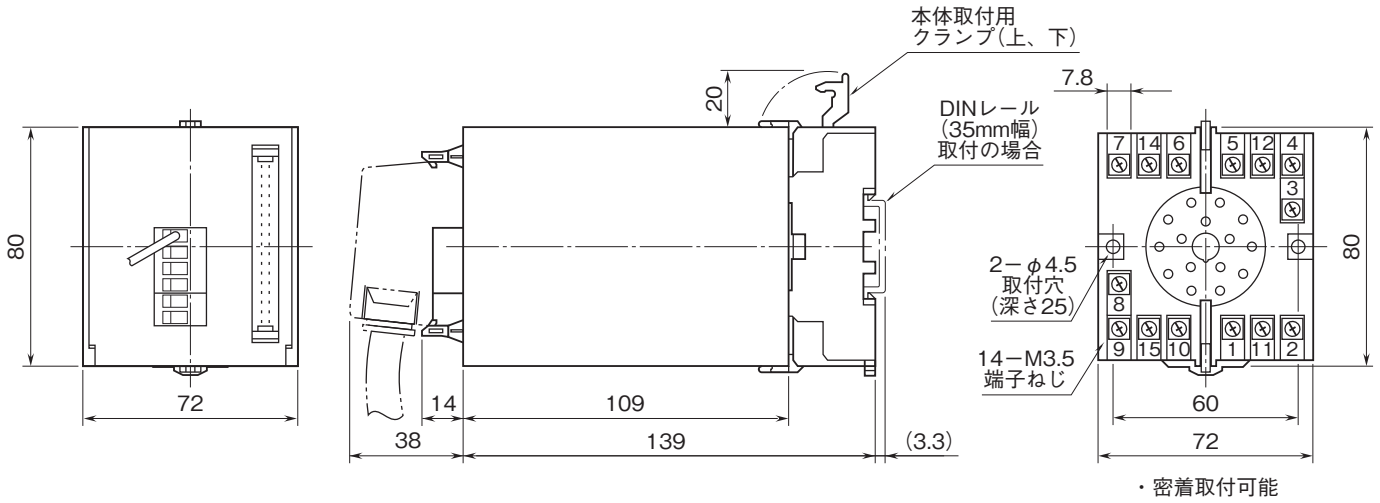
- ④60Sユニット+22LA1ユニット+DLA1ユニットの場合
60Sユニット、22LA1ユニットが含まれる伝送ラインは500m以下ですが、DLA1-7ユニットを使用し、DLA1ユニット群に接続可能です。
(DLA1-7ユニットは最大8台まで接続可能です。)



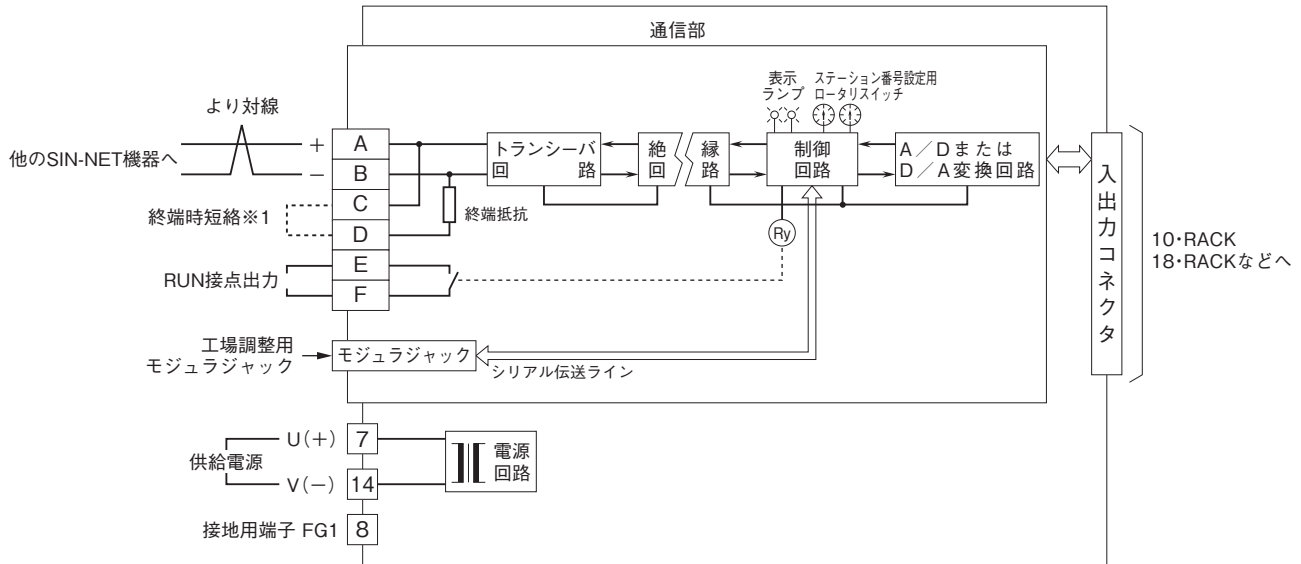
パネル図



外形寸法図(単位:mm)・端子番号図



ブロック図・端子接続図



※1、より対線の伝送ラインが終端の場合(=渡り配線がない場合)、端子C、D間を付属のショートチップ(または配線)で短絡して下さい。ユニットが伝送ラインの途中で配線されているときは、端子C、D間のショートチップをはずして下さい。

- 記載内容はお断りなしに変更することがありますのでご了承ください。
- ご注文・ご使用に際しては、弊社ホームページの「ご注文に際して」を必ずご確認ください。
- 本製品を輸出される場合には、外国為替および外国貿易法の規制をご確認の上、必要な手続きをお取りください。
安全保障貿易管理については、弊社ホームページより「輸出(該非判定)」をご覧ください。

お問い合わせ先 ホットライン：0120-18-6321