

価格の改定を実施させていただく場合がございます。
最新価格につきましては、お問い合わせ下さい。

形式:61C

フィールドネットワーク対応 61・UNIT シリーズ

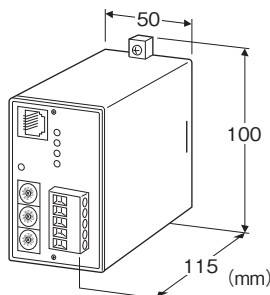
8点入力、8点出力の仕様になります。多連ベースは
形式:M8BS2-164-□をご使用下さい。

マルチアナログ通信ユニット

(CC-Link用)

主な機能と特長

- みまにる、ピコマルなどのアナログ信号をCC-Linkと入出力するためのマルチアナログ通信ユニット
- 計装パネル内の電源配線、信号配線を合理的に行う



形式:61C-①②-③④

価格

基本価格 93,500円

加算価格

入出力点数

08:8点 +11,000円

16:16点 +22,000円

入出力の種類

出力用 +11,000円

入出力用 +22,000円

・オプション仕様により加算あり。

ご注文時指定事項

・形式コード:61C-①②-③④

①~④は下記よりご選択下さい。

(例:61C-161-K/Q)

・オプション仕様(例:/C01)

①入出力点数

04:4点

08:8点

16:16点

②入出力の種類

1:入力用

2:出力用

3:入出力用(入出力点数はコード 16:16点をご指定下さい。)

③供給電源

◆交流電源

K:85~132V AC(許容範囲 85~132V AC、47~66Hz)

◆直流電源

R:24V DC(許容範囲 ±10%、リップル含有率 10%p-p以下)
(多連ベース(形式:M8BS2)を使用する場合は、
R電源(24V DC)をご指定下さい。)

④付加コード

◆オプション仕様

無記入:なし

/Q:あり(オプション仕様より別途ご指定下さい。)

オプション仕様

◆コーティング(詳細は、弊社ホームページをご参照下さい。)

/C01:シリコン系コーティング +1,000円

/C02:ポリウレタン系コーティング +1,000円

/C03:ラバーコーティング +1,000円

関連機器

・多連ベース(形式:M2BS2)

・多連ベース(形式:M8BS2)

付属品

・終端抵抗器110Ω(0.5W)

機器仕様

構造:プラグイン構造

接続方式

・CC-Link:コネクタ形ユーロ端子台

(適用電線サイズ:0.2~2.5mm²、剥離長 7mm)

・入出力信号:多連ベース(形式:M□BS2)に接続

・供給電源:多連ベース(形式:M□BS2)より供給

ハウジング材質:難燃性黒色樹脂

アイソレーション:入出力-CC-Link-電源間

電源表示ランプ:緑色LED、電源ON時点灯

CC-Link仕様

CC-Link: Ver.1.10対応

局タイプ:リモートデバイス局

局番設定:1~64 ロータリスイッチにより設定

占有局数 (RX、RYは32点固定)

・61C-04□:1局

・61C-08□:2局

・61C-161:4局

・61C-162:4局

・61C-163:2局

伝送速度設定:ロータリスイッチにより設定

(156kbps (工場出荷時設定)、625kbps、2.5Mbps、5Mbps、10Mbps)

通信ケーブル:CC-Link準拠ケーブル

L RUN表示ランプ:赤色LED、交信正常時点灯

L ERR.表示ランプ:赤色LED、交信異常時点灯/点滅

ケーブル断時消灯

SD表示ランプ:赤色LED、データ送信中点灯

RD表示ランプ:赤色LED、データ受信中点灯

入力仕様

■入力信号

入力レンジ:1~5V DC

入力抵抗:1MΩ以上

みにまる、ピコマルなどでアイソレーションされた信号を入力して下さい。M2BW、M8BWなどのスルーユニットは使用しないで下さい。

■アナログ入力

入力範囲および入力レンジ:各ユニット参照

A/D変換処理

・移動平均:4回

・サンプル時間:160ms

A/D変換出力データ:符号付バイナリデータ

0~100%が16進数の0000~2710(0~10000)に対応します。-15~0%では負の値となり、2の補数で表します。

データ範囲は-15~+115%で、16進数のFA24~2CEC(-1500~+11500)です。

■A/D変換データ

	15	14	13	12	11	10	9	8	7	6	5	4	3	2	1	0	
RWr n+0	符号ビット																入力 1 A/D変換データ
RWr n+1	符号ビット																入力 2 A/D変換データ
RWr n+2	符号ビット																入力 3 A/D変換データ
RWr n+3	符号ビット																入力 4 A/D変換データ
⋮																	
RWr n+7	符号ビット																入力 8 A/D変換データ
⋮																	
RWr n+11	符号ビット																入力 12 A/D変換データ
⋮																	
RWr n+15	符号ビット																入力 16 A/D変換データ

4点入力はRWr n+0~RWr n+3、

8点入力、入出力用の入力はRWr n+0~RWr n+7、

16点入力はRWr n+0~RWr n+15までです。

出力仕様

■出力信号

出力レンジ:1~5V DC

許容負荷抵抗:20kΩ以上

通信信号がOPENになると、出力信号は直前の出力値を保持します。

みにまる、ピコマルなどでアイソレーションして信号を出力して下さい。M2BW、M8BWなどのスルーユニットは使用しないで下さい。

■アナログ出力

出力範囲および出力レンジ:各ユニット参照

D/A変換入力データ:符号付バイナリデータ

0~100%が16進数の0000~2710(0~10000)に対応します。-15~0%では、負の値となり、2の補数で表します。

データ範囲は-15~+115%で16進数のFA24~2CEC(-1500~+11500)です。

■D/A変換データ

	15	14	13	12	11	10	9	8	7	6	5	4	3	2	1	0
RWw n+0	符号ビット															出力 1 D/A変換データ
RWw n+1	符号ビット															出力 2 D/A変換データ
RWw n+2	符号ビット															出力 3 D/A変換データ
RWw n+3	符号ビット															出力 4 D/A変換データ
⋮																
RWw n+7	符号ビット															出力 8 D/A変換データ
⋮																
RWw n+11	符号ビット															出力 12 D/A変換データ
⋮																
RWw n+15	符号ビット															出力 16 D/A変換データ

4点出力はRWw n+0~RWw n+3、
8点出力、入出力用の出力はRWw n+0~RWw n+7、
16点出力はRWw n+0~RWw n+15までです。

性能(スパンに対する%で表示)

A/D変換精度:±0.1%

D/A変換精度:±0.1%

温度係数:±0.015%/°C

許容瞬停時間:10ms以下

絶縁抵抗:100MΩ以上/500V DC

耐電圧:入出力-CC-Link-電源間

1500V AC 1分間

設置仕様

消費電力

・交流電源:約4VA

・直流電源:約4W 約160mA

使用温度範囲:-5~+55°C

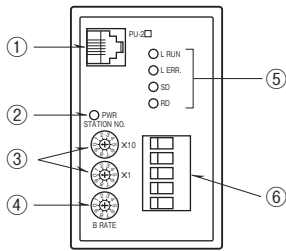
使用湿度範囲:30~90%RH(結露しないこと)

使用周囲雰囲気:腐食性ガス、ひどい塵埃のないこと

取付:多連ベース(形式:M□BS2)に取付

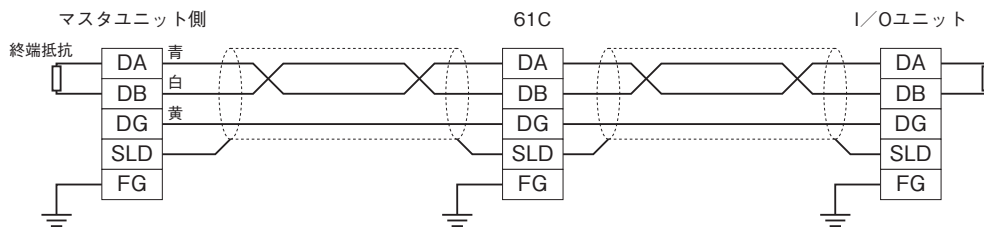
質量:約250g

パネル図

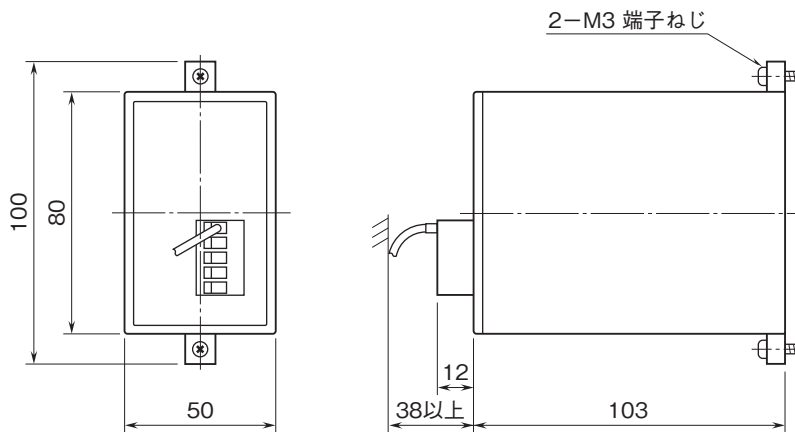


- ①工場調整用モジュラジャック
- ②電源表示ランプ
- ③局番設定スイッチ
- ④伝送速度設定スイッチ
- ⑤運転状態表示用ランプ
- ⑥CC-Link用コネクタ形ユーロ端子台

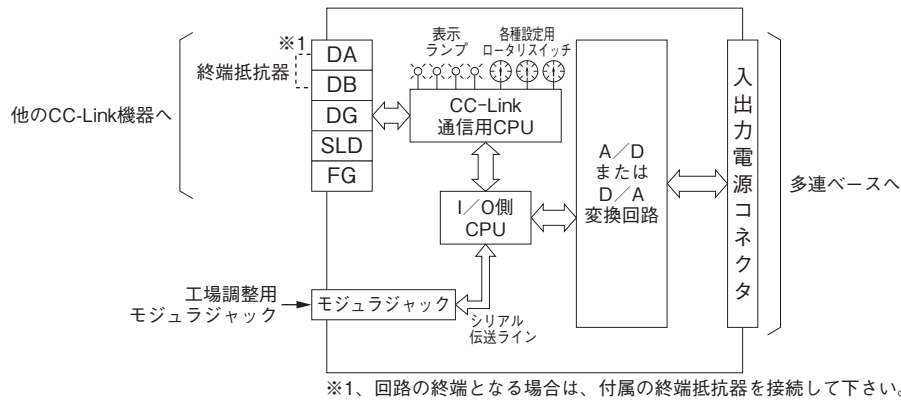
通信ケーブルの配線



外形寸法図(単位:mm)



ブロック図・端子接続図



- 記載内容はお断りなしに変更することがありますのでご了承ください。
 - ご注文・ご使用に際しては、弊社ホームページの「ご注文に際して」を必ずご確認ください。
 - 本製品を輸出される場合には、外国為替および外国貿易法の規制をご確認の上、必要な手続きをお取りください。
安全保障貿易管理については、弊社ホームページより「輸出（該非判定）」をご覧ください。
- お問い合わせ先 ホットライン：0120-18-6321