

価格の改定を実施させていただく場合がございます。
最新価格につきましては、お問い合わせ下さい。

形式:7DN

計装用ラック取付形変換器 M-RACK シリーズ

ディストリビュータ

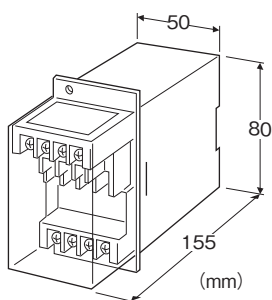
(開平付、入出力間非絶縁)

主な機能と特長

- アナログ形2線式伝送器用開平付変換器
- 入力短絡保護回路付
- スマートトランスミッタ対応
- 4~20mA DC用開平演算器として使用可能
- 密着取付可能

アプリケーション例

- 各社の差圧式流量計用2線式伝送器と組合わせて使用



形式:7DN-①②

価格

基本価格 90,000円

加算価格

110V DC電源 +12,000円

・オプション仕様により加算あり。

ご注文時指定事項

・形式コード:7DN-①②

①、②は下記よりご選択下さい。

(例:7DN-B/Q)

・オプション仕様(例:/C01/S01)

入力信号

◆電流入力

4~20mA DC(入力抵抗 250Ω)

出力信号

◆電圧出力

1~5V DC(負荷抵抗 500Ω以上)

①供給電源

◆交流電源

B:100V AC

C:110V AC

D:115V AC

F:120V AC

G:200V AC

H:220V AC

J:240V AC

◆直流電源

S:12V DC

R:24V DC

V:48V DC

P:110V DC

②付加コード

◆オプション仕様

無記入:なし

/Q:あり(オプション仕様より別途ご指定下さい。)

オプション仕様(複数項指定可能)

◆コーティング(詳細は、弊社ホームページをご参照下さい。)

/C01:シリコン系コーティング +1,000円

/C02:ポリウレタン系コーティング +1,000円

/C03:ラバーコーティング +1,000円

◆端子ねじ材質

/S01:ステンレス +500円

機器仕様

構造:ラック取付形前面端子構造、端子カバー付き

接続方式:M3.5ねじ端子接続(締付トルク 0.8N・m)

端子ねじ材質:鉄にニッケルメッキ(標準)または、ステンレス

ハウジング材質:難燃性黒色樹脂

アイソレーション:入力・出力-電源間

出力範囲:0~105%(1~5V DC時)

ゼロ調整範囲:-5~+5%(前面から調整可)

スパン調整範囲:95~105%(前面から調整可)

ドロップアウト:出力約5~8%以下を0%にクランプ

2線式伝送器用電源仕様

出力電圧範囲:24~28V DC(無負荷時)

電流量:22mA DC以下

■短絡保護回路

制限電流:35mA以下

許容短絡時間:無制限

入力仕様

■電流入力

入力抵抗器を内蔵します。

設置仕様

供給電源

・交流電源:許容電圧範囲 定格電圧±10%

50/60±2Hz 約2VA

・直流電源:許容電圧範囲 定格電圧±10%

ただし110V DC用は85~150V リップル含有率10%p-p以下
約2.6W(24V DC時 約110mA)

使用温度範囲:-5~+55℃

使用湿度範囲:30~90%RH(結露しないこと)

取付:ラックまたはDINレール取付

標準ラック取付枠(形式:BX-16G)による多連取付も可

質量:約300g

性能(スパンに対する%で表示)

基準精度:±0.2%(ただし、入力1~100%内)

温度係数:±0.015%/℃

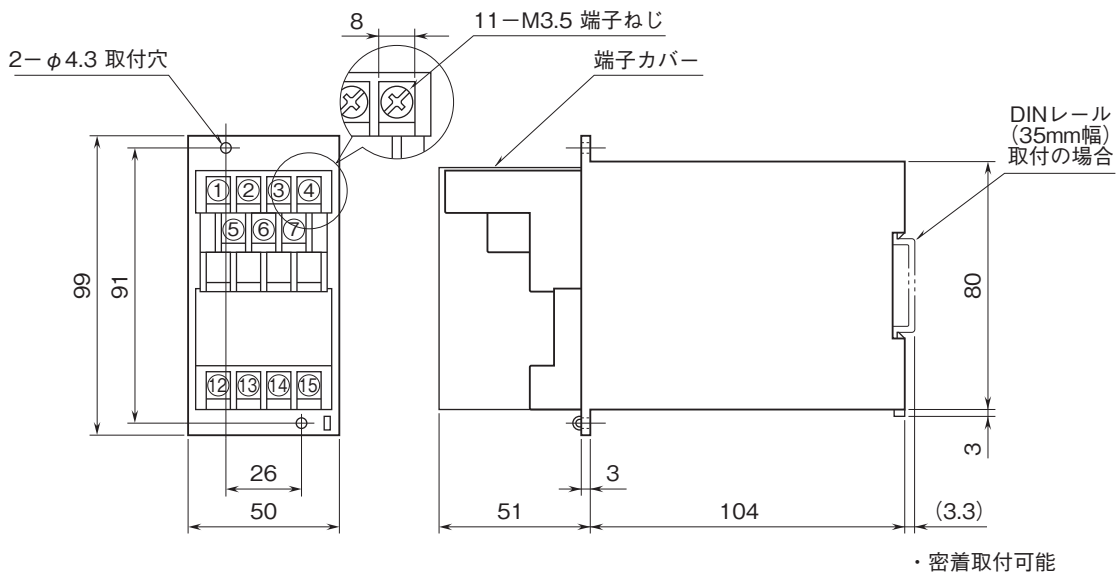
応答時間:0.5s以下(0→90%)

電源電圧変動の影響:±0.1%/許容電圧範囲

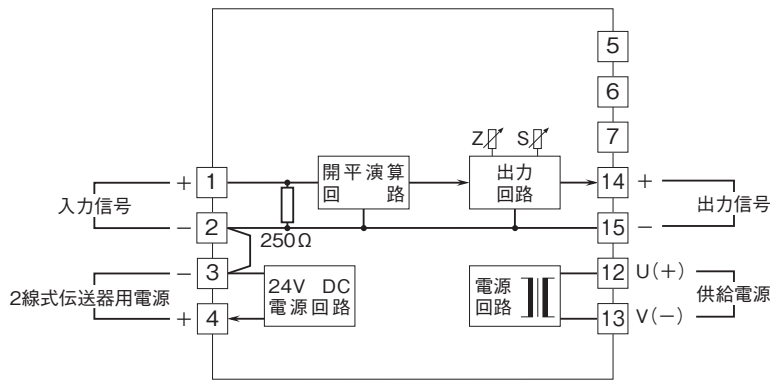
絶縁抵抗:100MΩ以上/500V DC

耐電圧:入力・出力-電源-大地間 2000V AC 1分間

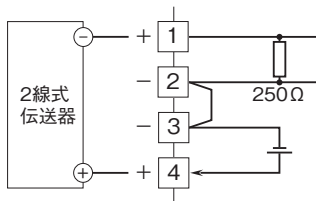
外形寸法図(単位:mm)・端子番号図



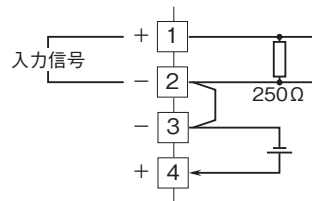
ブロック図・端子接続図



■ディストリビュータとしてお使いの場合



■開平演算器としてお使いの場合



- 記載内容はお断りなしに変更することがありますのでご了承ください。
 - ご注文・ご使用に際しては、弊社ホームページの「ご注文に際して」を必ずご確認ください。
 - 本製品を輸出される場合には、外国為替および外国貿易法の規制をご確認の上、必要な手続きをお取りください。
安全保障貿易管理については、弊社ホームページより「輸出（該非判定）」をご覧ください。
- お問い合わせ先 ホットライン：0120-18-6321