

価格の改定を実施させていただく場合がございます。  
最新価格につきましては、お問い合わせ下さい。

## 形式:7ERP

### 計装用ラック取付形変換器 M-RACK シリーズ

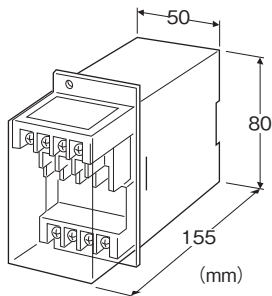
#### 無効電力変換器

##### 主な機能と特長

- VTとCTからの信号を入力して無効電力を演算
- 出力信号はコンピュータ入力に適した低リップル直流信号
- 不平衡負荷の検出に適した2電力計法を採用
- ひずみ波に強い時分割乗算方式
- JIS C1111準拠
- 耐電圧2000V AC
- 密着取付可能

##### アプリケーション例

- 工場、ビル設備などの工程別の無効電力の管理



### 形式:7ERP-①②③④-⑤⑥

#### 価格

基本価格 83,000円

加算価格

110V DC電源 +12,000円

・オプション仕様により加算あり。

#### ご注文時指定事項

・形式コード:7ERP-①②③④-⑤⑥

①～⑥は下記よりご選択下さい。

(例:7ERP-11PA-C/Q)

・入力レンジ(例:LAG 1000~LEAD 1000var)

・オプション仕様(例:/C01/S01)

#### ①種類

1:三相3線式

4:三相4線式

#### ②入力信号(不平衡回路用)

1:110V/5A AC

2:110V/1A AC

3:220V/1A AC

4:220V/5A AC

5:220V/380V/1A AC(三相4線式のみ)

6:220V/380V/5A AC(三相4線式のみ)

7:110V/190V/1A AC(三相4線式のみ)

8:110V/190V/5A AC(三相4線式のみ)

(5と6の220V、7と8の110Vは相電圧です)

#### ③出力極性

P:LAG負極性、LEAD正極性

M:LEAD負極性、LAG正極性

#### ④出力信号

##### ◆電流出力

A:4~20mA DC(負荷抵抗 600Ω以下)

B:2~10mA DC(負荷抵抗 1200Ω以下)

C:1~5mA DC(負荷抵抗 2400Ω以下)

D:0~20mA DC(負荷抵抗 600Ω以下)

E:0~16mA DC(負荷抵抗 750Ω以下)

F:0~10mA DC(負荷抵抗 1200Ω以下)

G:0~1mA DC(負荷抵抗 12kΩ以下)

GW:-1~+1mA DC(負荷抵抗 10kΩ以下)

Z:指定電流レンジ(出力仕様参照)

##### ◆電圧出力

1:0~10mV DC(負荷抵抗 10kΩ以上)

2:0~100mV DC(負荷抵抗 100kΩ以上)

3:0~1V DC(負荷抵抗 1000Ω以上)

4:0~10V DC(負荷抵抗 10kΩ以上)

5:0~5V DC(負荷抵抗 5000Ω以上)

6:1~5V DC(負荷抵抗 5000Ω以上)

1W:-10~+10mV DC(負荷抵抗 10kΩ以上)

2W:-100~+100mV DC(負荷抵抗 100kΩ以上)

3W:-1~+1V DC(負荷抵抗 1000Ω以上)

4W:-10~+10V DC(負荷抵抗 10kΩ以上)

5W:-5~+5V DC(負荷抵抗 5000Ω以上)

0:指定電圧レンジ(出力仕様参照)

### ⑤供給電源

- ◆交流電源
- B:100V AC
- C:110V AC
- D:115V AC
- F:120V AC
- G:200V AC
- H:220V AC
- J:240V AC
- ◆直流電源
- S:12V DC
- R:24V DC
- V:48V DC
- P:110V DC

### ⑥付加コード

- ◆オプション仕様
- 無記入:なし
- /Q:あり(オプション仕様より別途ご指定下さい。)

### オプション仕様(複数項指定可能)

- ◆コーティング(詳細は、弊社ホームページをご参照下さい。)
- /C01:シリコン系コーティング +1,000円
- /C02:ポリウレタン系コーティング +1,000円
- /C03:ラバーコーティング +1,000円
- ◆端子ねじ材質
- /S01:ステンレス +500円

### 機器仕様

構造:ラック取付形前面端子構造、端子カバー付き  
 接続方式:M3.5ねじ端子接続(締付トルク0.8N・m)  
 端子ねじ材質:鉄にニッケルメッキ(標準)または、ステンレス  
 ハウジング材質:難燃性黒色樹脂  
 アイソレーション:電圧入力-電流入力-出力-電源間  
 出力範囲:約-10~+120%(1~5V DC時)  
 ゼロ調整範囲:-5~+5%(前面から調整可)  
 スパン調整範囲:95~105%(前面から調整可)

### 入力仕様

周波数:50/60Hz共用

- 電流入力  
 入力電流範囲:定格値の0~120%  
 許容過大入力:1000% 3秒間、200% 10秒間、120% 連続
- 電圧入力  
 入力電圧範囲:定格値の0~120%  
 許容過大入力:150% 10秒間、120% 連続
- 入力レンジ  
 無効電力変換器入力[var]=  

$$\text{負荷の定格無効電力}[\text{var}] \div \{(\text{VT比}) \times (\text{CT比})\}$$
 で算出した値が、次の表の製作可能入力レンジ範囲内であれば製作可能です。  
 (例)三相3線にて負荷の定格無効電力が75kvarで、VT 220V /110V、CT 250A/5Aである場合は  

$$75 \times 10^3 [\text{var}] \div \{(220 \div 110) \times (250 \div 5)\} = 750 [\text{var}]$$
 となるので製作可能です。  
 すなわち、次の表(三相3線)で電圧 110V、電流 5Aのとき、製作可能入力レンジは500~1200varであり、750varはこの範囲に入っています。

#### ●三相3線

入力電圧(定格)	入力電流(定格)		標準入力レンジ	製作可能入力レンジ
	損失	損失		
110 V	0.2 VA × 2	1 A 0.1 VA × 2	200 var	100 ~ 240 var
		5 A 0.5 VA × 2	1000 var	500 ~ 1200 var
220 V	0.4 VA × 2	1 A 0.1 VA × 2	400 var	200 ~ 480 var
		5 A 0.5 VA × 2	2000 var	1000 ~ 2400 var

#### ●三相4線

入力電圧(定格)	入力電流(定格)		標準入力レンジ	製作可能入力レンジ
	損失	損失		
$\frac{110\text{ V}}{\sqrt{3}}$ /110 V	0.1 VA × 3	1 A 0.1 VA × 3	200 var	100 ~ 240 var
		5 A 0.5 VA × 3	1000 var	500 ~ 1200 var
$\frac{190\text{ V}}{\sqrt{3}}$ /190 V	0.2 VA × 3	1 A 0.1 VA × 3	350 var	175 ~ 420 var
		5 A 0.5 VA × 3	1700 var	875 ~ 2100 var
$\frac{220\text{ V}}{\sqrt{3}}$ /220 V	0.3 VA × 3	1 A 0.1 VA × 3	400 var	200 ~ 480 var
		5 A 0.5 VA × 3	2000 var	1000 ~ 2400 var
$\frac{380\text{ V}}{\sqrt{3}}$ /380 V	0.4 VA × 3	1 A 0.1 VA × 3	700 var	350 ~ 840 var
		5 A 0.5 VA × 3	3500 var	1750 ~ 4200 var

## 出力仕様

## ■電流出力(製作可能範囲)

出力電流範囲:0~20mA DC

負電流出力は±1mA DCのみ)

スパン:1~20mA

出力バイアス:出力スパンの1.5倍以下

許容負荷抵抗:変換器の出力端子間電圧が12V  
(±出力時は10V)以下になる抵抗値

## ■電圧出力(製作可能範囲)

出力電圧範囲:-10~+12V DC

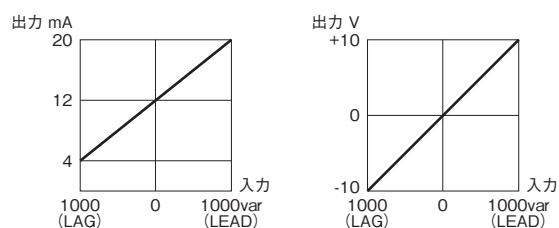
スパン:5mV~22V

出力バイアス:出力スパンの1.5倍以下

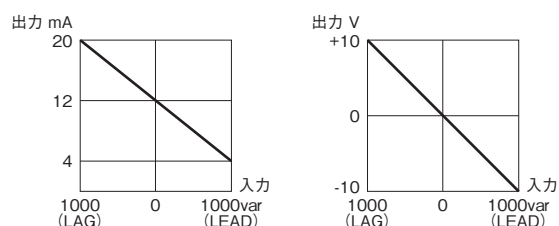
許容負荷抵抗:負荷電流が1mA以下になる抵抗値  
(ただし出力が0.5V以上のとき)

## ■入力-出力の関係(例)

- 出力極性コードP:LAG負極性、LEAD正極性



- 出力極性コードM:LEAD負極性、LAG正極性



## 設置仕様

## 供給電源

- 交流電源:許容電圧範囲 定格電圧±10%

50/60±2Hz 約2VA

- 直流電源:許容電圧範囲 定格電圧±10%

ただし110V DC用は85~150V

リップル含有率10%p-p以下

約2W(110V DC時 約18mA)

使用温度範囲:-5~+55℃

使用湿度範囲:30~90%RH(結露しないこと)

取付:ラックまたはDINレール取付

標準ラック取付枠(形式:BX-16G)による多連取付も可

質量:約450g

## 性能(スパンに対する%で表示)

基準精度:±0.5%

温度係数:±0.05%/℃

応答時間:1s以下(0→90%)

出力リップル:0.5%p-p以下(50/60Hz)(入力信号と供給電源の周波数に差がある場合、出力リップルが増加することがあります。)

電源電圧変動の影響:±0.1%/許容電圧範囲

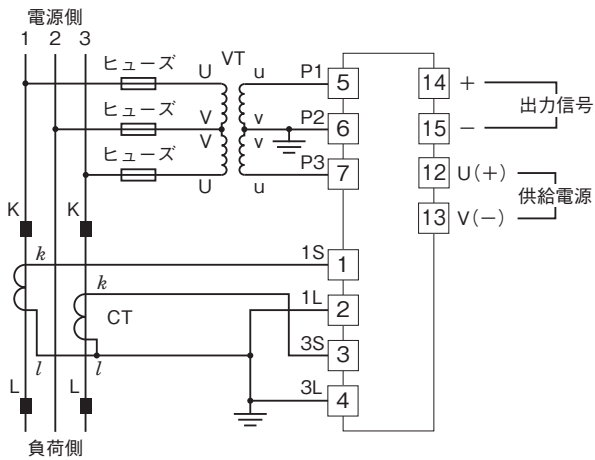
絶縁抵抗:100MΩ以上/500V DC

耐電圧:電圧入力-電流入力-出力-電源-大地間  
2000V AC 1分間

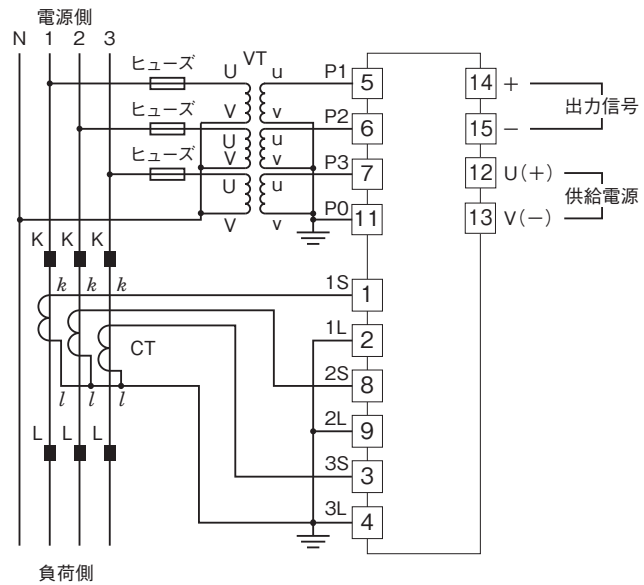
端子接続図

入力電圧回路の電圧が比較的安定しており、供給電源の仕様を満足する場合には、入力電圧回路から供給することも可能です。

三相3線式

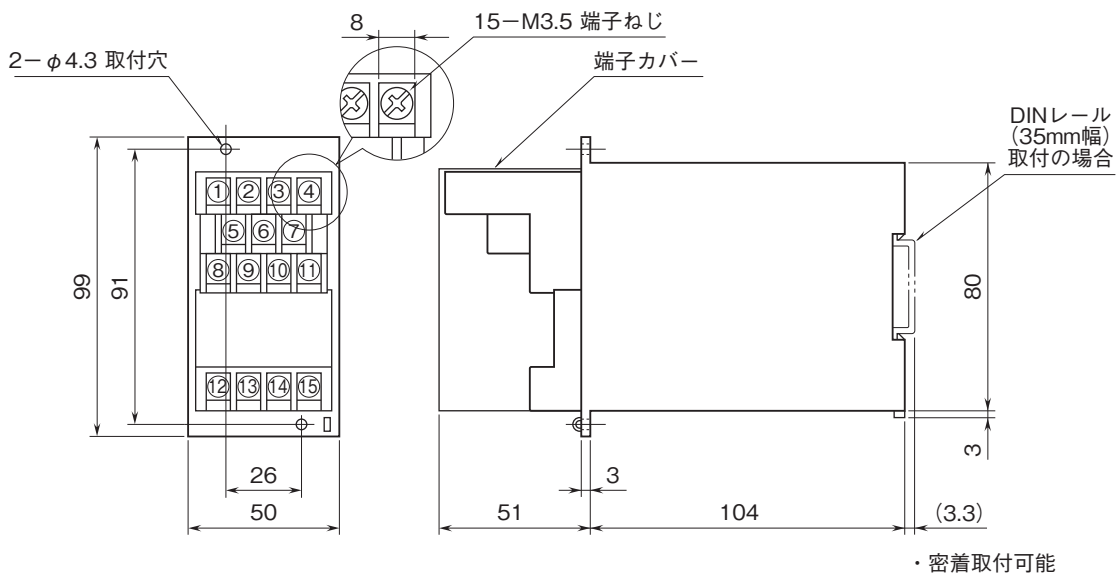


三相4線式



外形寸法図(単位:mm)・端子番号図

三相4線式のみ、8~11番端子が付きます。



- 記載内容はお断りなしに変更することがありますのでご了承ください。
  - ご注文・ご使用に際しては、弊社ホームページの「ご注文に際して」を必ずご確認ください。
  - 本製品を輸出される場合には、外国為替および外国貿易法の規制をご確認の上、必要な手続きをお取りください。  
安全保障貿易管理については、弊社ホームページより「輸出(該非判定)」をご覧ください。
- お問い合わせ先 ホットライン：0120-18-6321