

価格の改定を実施させていただくがございます。
最新価格につきましては、お問い合わせ下さい。

形式:71M4-S2

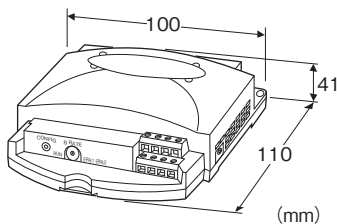
ゲートウェイ71 シリーズ

RS-232-C/RS-485 プロトコル変換器

(パナソニック製無線センサWR10専用)

主な機能と特長

- WR10のマスタ機器として機能
- Modbusスレーブデバイスとして機能
- WR10親機から子機の温・湿度データと電池残量信号を読み出し、Modbusマスタからクエリに応じてデータをレスポンス
- 弊社フィールドロガー-TL2シリーズとの接続可能



形式:71M4-S2-①/0003

価格

基本価格 44,000円
加算価格
100V AC (ACアダプタ付)+8,800円

ご注文時指定事項

・形式コード:71M4-S2-①/0003
①は下記よりご選択下さい。
(例:71M4-S2-BR2/0003)

①供給電源

- ◆交流電源
BR2:100V AC (ACアダプタ付)
(許容範囲 100V AC±10% 50/60±2Hz)
- ◆直流電源
R:24V DC (許容範囲 ±10%、リップル含有率 10%p-p以下)

プロトコル番号(4桁シリアル)

/0003:WR10(パナソニック製無線センサ)専用

関連機器

・WR10接続用RSケーブル(形式:DCN7)

機器仕様

接続方式

- ・RS-232-C:9ピン、Dサブコネクタ(オス形)
(コネクタ固定ねじ No.4-40 UNC)
- ・RS-485・直流電源部:ユーロ端子接続
- ・AC アダプタ:側面ジャック
- アイソレーション:RS-232-C-RS-485・電源間
- 伝送速度設定:前面ロータリスイッチにより設定
- RUN表示ランプ:緑色LED、正常時点灯
- ERR.1表示ランプ:赤色LED、RS-232-C 通信異常時点灯
- ERR.2表示ランプ:赤色LED、RS-485 通信異常時点灯

通信仕様

■RS-232-C部

通信規格:EIA RS-232-C 準拠
通信方式:半二重非同期式無手順
伝送距離:10m以下
伝送速度:38400kbps
データ長:8ビット
パリティ:奇数
ストップビット:1ビット
制御手順:WR10専用プロトコル

■RS-485部

通信規格:EIA RS-485 準拠
通信方式:半二重非同期式無手順
伝送距離:500m以下
伝送速度:1200、2400、4800、9600、19200、38400kbps
(工場出荷時は38400kbps)
データ長:8ビット
パリティ:奇数
ストップビット:1ビット
制御手順:Modbus-RTU(スレーブ)
サポートコマンド:
Read Input Status (Function Code 02)
Read Input Registers (Function Code 04)

設置仕様

消費電力

- ・交流電源:約7VA
- ・直流電源:約2W
- 使用温度範囲:-5~+60℃ (ACアダプタ付は0~40℃)
- 使用湿度範囲:30~90%RH (結露しないこと)
- 取付:壁またはDINレール取付
- 質量:約150g

性能

絶縁抵抗:

RS-232-C-RS-485・電源間
100MΩ以上/500V DC

耐電圧:

RS-232-C-RS-485・電源間
500V AC 1分間

解説

■WR10との通信について

RS-232-CでWR10親機と接続すると、WR10親機に登録している32台分のWR10子機のデータを読み出します。

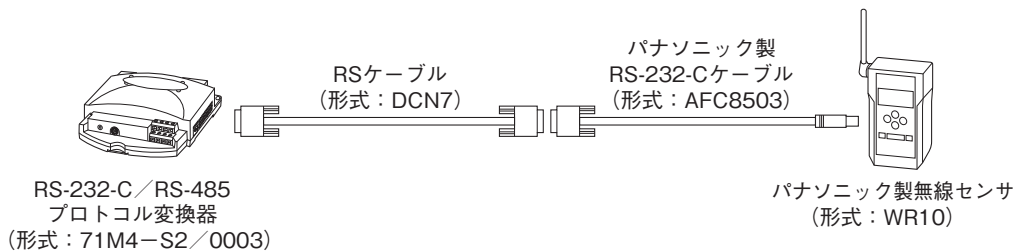
読出すデータは温度、湿度、電池残量信号です。本器の電源投入後、自動的にWR10との通信を開始します。

子機32台分のサンプリング周期は最短で約1.3秒ですが、WR10親機と子機の無線通信中は、本器との通信が一時中断されるためサンプリング周期も長くなります。

WR10親機と子機の無線通信タイミングについては、WR10のマニュアルをご参照下さい。

■WR10親機との接続方法

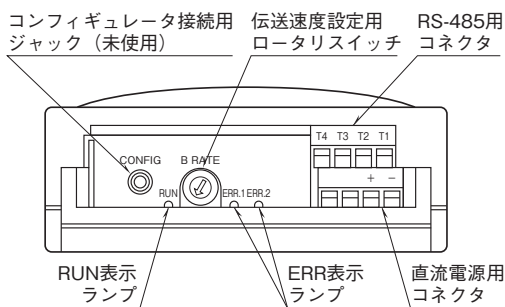
WR10のRS-232-C端子（5ピン、Dサブコネクタ メス形）と、本器のRS-232-C端子（9ピン、Dサブコネクタ オス形）を直接クロスケーブルで接続する、またはWR10親機に接続したPC接続用ケーブル（9ピン、Dサブコネクタ メス形）と、本器のRS-232-C端子（9ピン、Dサブコネクタ オス形）との間に、クロスケーブル（形式：DCN7等）を入れて接続して下さい。



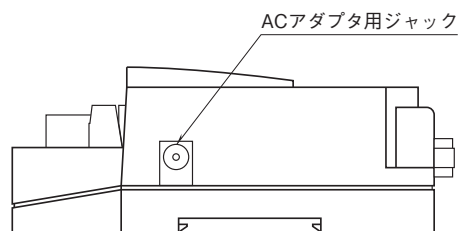
注、RSケーブル、RS-232-Cケーブル、無線センサはお客様ご用意となります。

パネル図

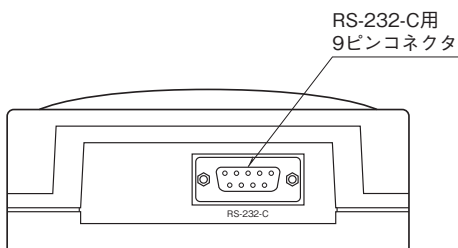
■前面図



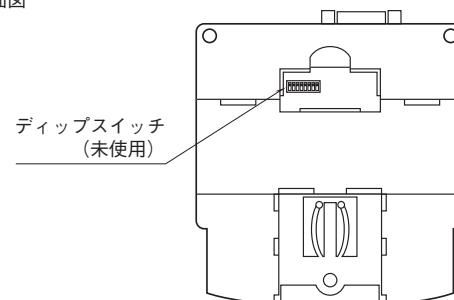
■側面図



■背面図



■下面図



■ RS-232-C インタフェース



略号	ピン番号	機能	説明
SD	2	送信データ	本器から送られるデータ信号
RD	3	受信データ	本器に送られるデータ信号
SG	5	信号用アース	信号用アース
CS	7	送信可	未使用
RS	8	送信要求	未使用
	1	接続不可	このピンには何も接続しないで下さい。 故障の原因になります。
	4		
	6		
	9		

Modbus I/O割付

RS-232-CでWR10親機から読出したデータを、RS-485でModbusスレーブとしてレスポンスできます。

子機1台につき、温度、湿度データ(Ai:16ビットIntegerと32ビットFloat)と電池残量信号(Di:1ビット)を読み出し、Modbusレジスタに割付けます。使用するModbusレジスタ領域は、スレーブアドレス1~4のデータアドレス1~48と、スレーブアドレス6のデータアドレス1~32です。

また、それぞれのAiデータが有効か無効かをDiデータとしてModbusレジスタに割付けます。

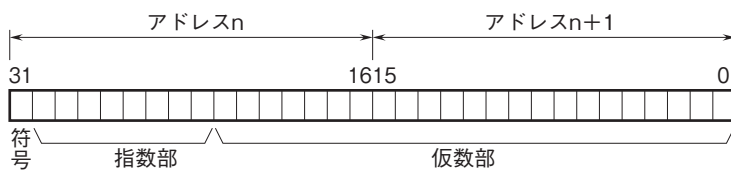
子機の接続台数が32台未満の場合や、湿度センサを装備していない子機を接続している場合、対応するDiデータを1とし、Aiデータには-1000(°Cまたは%)が入ります。

ファンクションコード	スレーブアドレス	データアドレス	内容	データタイプ	ビット信号	
02	1	33	子機 1	温度データ	B	OFF:有効 ON:無効
		34		湿度データ		
		:	:	:		
		47	子機 8	温度データ		
		48		湿度データ		
		33	子機 9	温度データ		
		34		湿度データ		
		:	:	:		
		47	子機 16	温度データ		
		48		湿度データ		
		33	子機 17	温度データ		
		34		湿度データ		
	:	:	:			
	47	子機 24	温度データ			
	48		湿度データ			
	33	子機 25	温度データ			
	34		湿度データ			
	:	:	:			
	47	子機 32	温度データ			
	48		湿度データ			
1	子機 1	電池残量	B	OFF:正常 ON:残量少		
:	:					
32	子機 32					

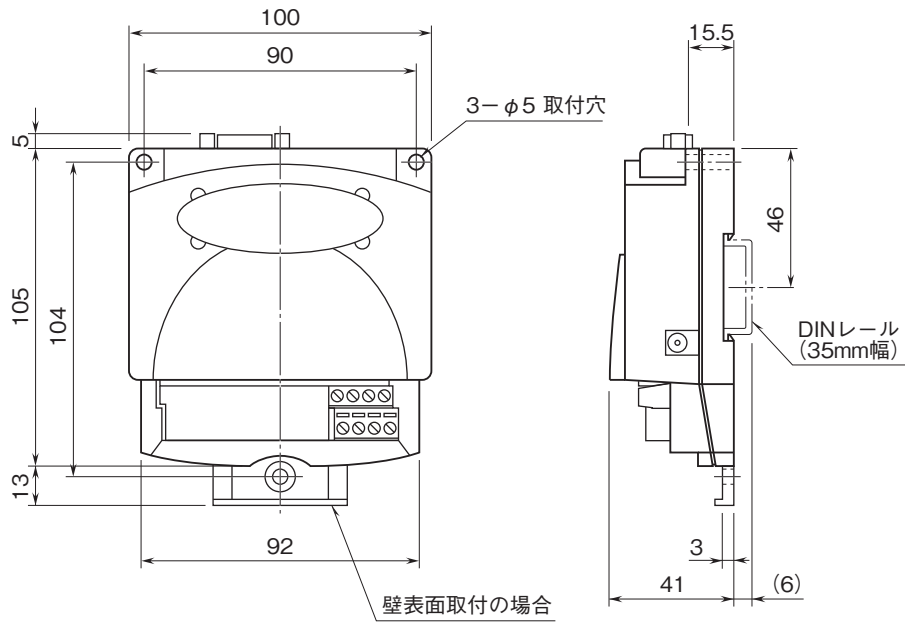
ファンクションコード	スレーブ アドレス	データ アドレス	内 容		データ タイプ	単 位			
04	Read Input Registers (3X)	1	1	子機 1	温度データ	I	0.1℃		
			2		湿度データ		%		
			:	:	:		:		
			15	子機 8	温度データ		0.1℃		
			16		湿度データ		%		
			17 - 18	子機 1	温度データ		℃		
			19 - 20		湿度データ		%		
			:	:	:		:		
		45 - 46	子機 8	温度データ	℃				
		47 - 48		湿度データ	%				
		2	1	1	子機 9	温度データ	I	0.1℃	
				2		湿度データ		%	
				:	:	:		:	
				15	子機 16	温度データ		0.1℃	
			16	湿度データ		%			
			17 - 18	子機 9	温度データ	℃			
			19 - 20		湿度データ	%			
			:	:	:	:			
			45 - 46	子機 16	温度データ	℃			
			47 - 48		湿度データ	%			
			3	1	1	子機 17	温度データ	I	0.1℃
					2		湿度データ		%
		:			:	:	:		
		15			子機 24	温度データ	0.1℃		
		16		湿度データ		%			
		17 - 18		子機 17	温度データ	℃			
		19 - 20			湿度データ	%			
		:		:	:	:			
		45 - 46		子機 24	温度データ	℃			
		47 - 48			湿度データ	%			
		4		1	1	子機 25	温度データ	I	0.1℃
					2		湿度データ		%
			:		:	:	:		
			15		子機 32	温度データ	0.1℃		
			16	湿度データ		%			
			17 - 18	子機 25	温度データ	℃			
			19 - 20		湿度データ	%			
			:	:	:	:			
			45 - 46	子機 32	温度データ	℃			
			47 - 48		湿度データ	%			

■データタイプ
 B : ビットデータ
 I : 16ビット長符号付整数
 F : 32ビット長実数

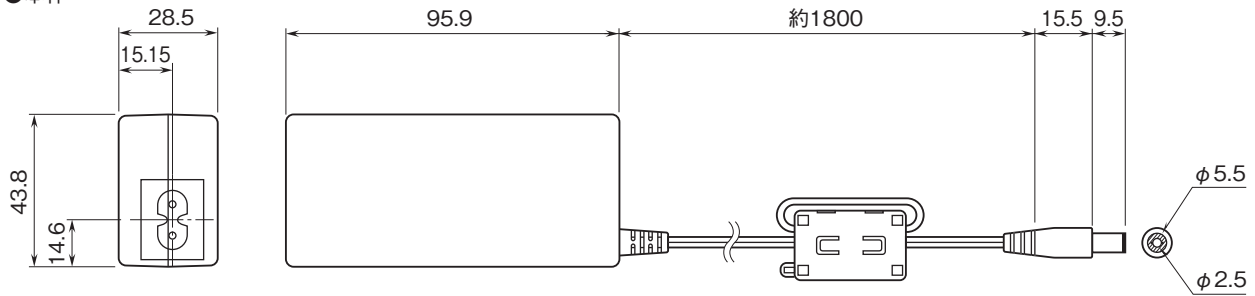
■32ビット長実数



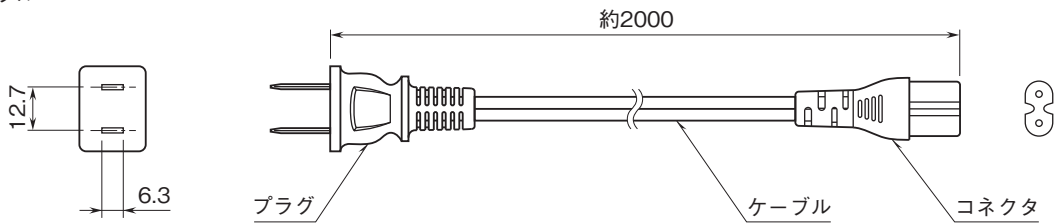
外形寸法図(単位:mm)



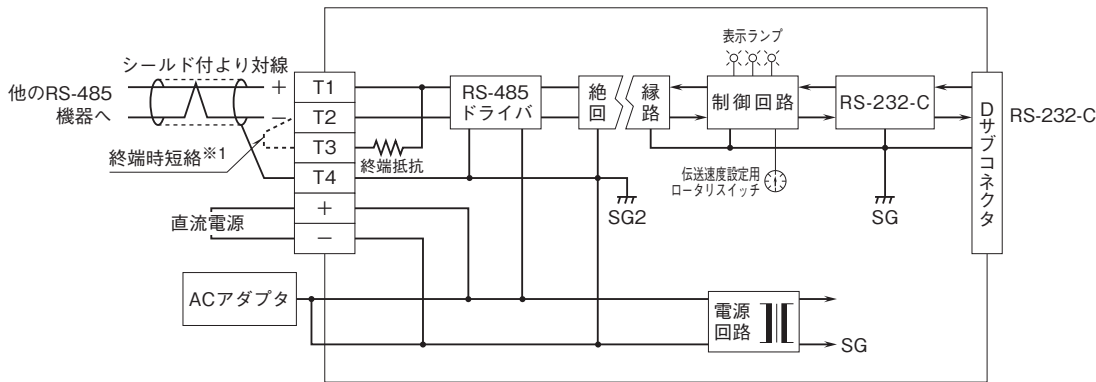
- ACアダプタ
- 本体



- ケーブル



ブロック図・端子接続図

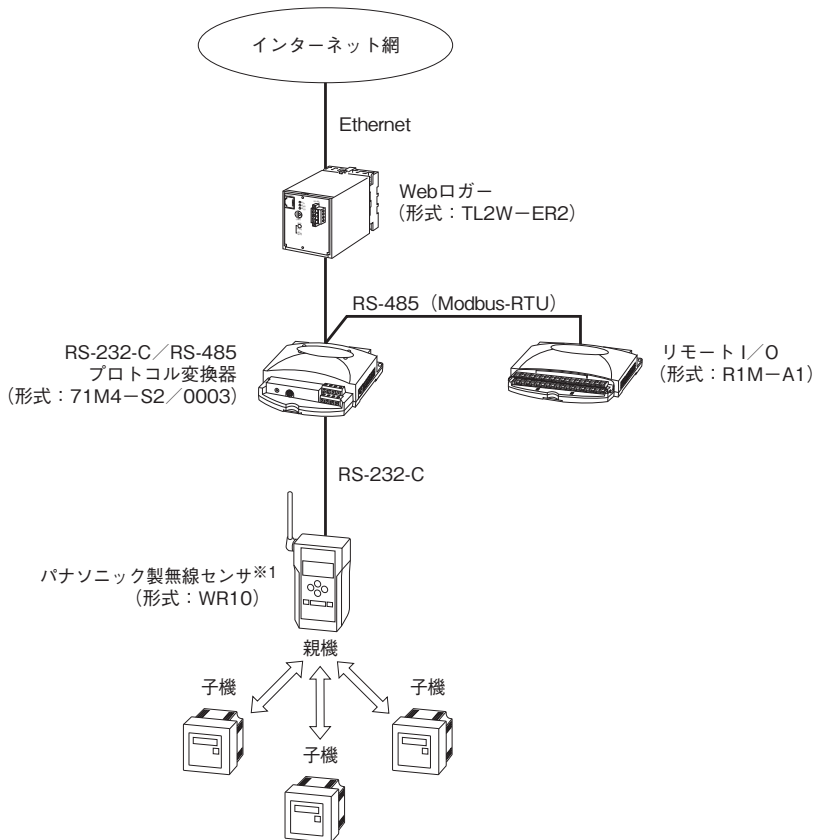


- ※1、RS-485の通信ラインの終端になる場合は端子T2、T3間を付属のショートチップ(または配線)で短絡して下さい。
- 注、RS-485-電源間はアイソレーションされておりません。
雷による誘導サージ対策のため、弊社製電子機器専用避雷器<エム・レスタシリーズ>をご利用下さい。

システム構成例

Modbusスレーブとして、弊社フィールドロガー-TL2シリーズ(形式:TL2W-ER2、TL2W2-R2、TL2R2-R2、TL2F-R2)との接続が可能です。
TL2と接続する際は、TL2BLDでのTL2への設定時に、I/O選択項目で「R1M-4」を選択して下さい。
その中のノード番号1~6までを本器で占有します。
注) TL2との接続は最大アナログ64点ですが、トレンド記録機能、帳票作成機能に使用できるのは32点までです。

■TL2W-ER2との接続例



※1、無線センサはお客様ご用意となります。
子機は最大32台まで使用可能です。



- 記載内容はお断りなしに変更することがありますのでご了承ください。
 - ご注文・ご使用に際しては、弊社ホームページの「ご注文に際して」を必ずご確認ください。
 - 本製品を輸出される場合には、外国為替および外国貿易法の規制をご確認の上、必要な手続きをお取りください。
安全保障貿易管理については、弊社ホームページより「輸出（該非判定）」をご覧ください。
- お問合わせ先 ホットライン：0120-18-6321