

価格の改定を実施させていただく場合がございます。
最新価格につきましては、お問い合わせ下さい。

形式:71VR1

チャートレス記録計システム

チャートレス記録計

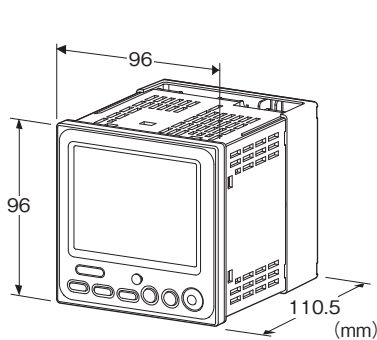
(カラーLCD表示形)

主な機能と特長

- 96角サイズのチャートレス記録計
- アナログ入力8点、接点入力8点、接点出力8点を記録、表示、各種警報設定可能
- 通信でリモートI/Oのデータを論理チャンネルにマッピング
- 実入出力は、直流入力2点、ユニバーサル入力3点、接点入力2点、接点出力2点
- 各種トリガ機能により必要な部分だけを記録可能
- 記録したデータはメモ리카ードまたはCOP-USでパソコンに転送し、71VRCFGにてCSV形式に変換が可能
- 前面パネルはIP65
- TFTカラーLCDを採用、トレンド表示、デジタル値表示などの表示を鮮やかな色彩で可能
- 脱落防止ストラップ付きの感電防止用端子カバーを標準装備
- 着脱可能な2ピース構造の端子台

アプリケーション例

- 少点数の記録と監視
- 通信で分散したI/Oを記録



形式:71VR1-①②1-③④

価格

アナログ入力信号

なし 86,900円

直流入力2点 97,900円

直流入力2点、ユニバーサル入力3点 108,900円

加算価格

・オプション仕様により加算あり。

ご注文時指定事項

・形式コード:71VR1-①②1-③④

①～④は下記よりご選択下さい。

(例:71VR1-N101-M2/1/Q)

・オプション仕様(例:/C01)

①言語

N:日本語

E:英語

(表示言語(日本語/英語)は、お客様にて変更可能です。)

②アナログ入力信号

00:なし

10:直流入力2点

50:直流入力2点、

ユニバーサル入力3点(直流、熱電対、测温抵抗体)

外部インタフェース

1:Modbus

③供給電源

◆交流電源

M2:100～240V AC(許容範囲 85～264V AC、50/60Hz)

◆直流電源

R:24V DC(許容範囲 ±10%、リップル含有率 10%p-p以下)

P:110V DC(許容範囲 85～150V DC、リップル含有率 10%p-p以下)

④付加コード(複数項指定可能)

◆コンフィギュレータ通信

無記入:赤外線通信(廃形のため/1をご利用下さい)

/1:有線通信

◆オプション仕様

無記入:なし

/Q:あり(オプション仕様より別途ご指定下さい。)

オプション仕様

◆コーティング(詳細は、弊社ホームページをご参照下さい。)

/C01:シリコン系コーティング +1,000円

/C02:ポリウレタン系コーティング +1,000円

/C03:ラバーコーティング +1,000円

関連機器

・抵抗モジュール(形式:REM2-50)

ユニバーサル入力の電流入力時に使用します。

・コンフィギュレータ接続ケーブル(形式:COP-US)

・コンフィギュレータソフトウェア(形式:71VRCFG)

コンフィギュレータソフトウェアは、弊社のホームページよりダウ

ンロードが可能です。

・Modbus通信対応機器(形式:R3、R5、R7 等)については、弊社のホームページでご確認下さい。

・R7用コンフィギュレータソフトウェア(形式:R7CON)

R7Mご使用時には、R7CONと専用ケーブルによる通信設定の変更が必要です。

・メモ리카ード

データを保存するには、メモ리카ードが必要です。指定の形式のカードをご使用下さい。弊社からもご購入いただけます。お求めの際は弊社までお問い合わせ下さい。

- ハギワラソリューションズ製 NSD6-004GH(B21SEI)

(NSD6-004GH(A00SDI、NSD6-002GT、NSDA-004GL、NSDA-004GT …生産終了)

- アペイサー製 AP-ISD04GIS4B-3T

(AP-ISD04GIS4B-T …生産終了)

付属品

・取付金具 1組

・冷接点センサ(71VR1-□501-□の場合) 3個

・プラグ変換アダプタ 1個

本体ジャックとコンフィギュレータ接続ケーブルのプラグサイズが異なるため使用します。

機器仕様

構造:96角パネル埋込形

保護等級:IP65

(本器をパネルに取付けたときの、パネル前面に関する保護構造です。)

接続方式:M3ねじ2ピース端子台接続(締付トルク 0.5N・m)

端子ねじ材質:鉄にニッケルメッキ

ハウジング材質:難燃性黒色樹脂

アイソレーション:アナログ入力相互-接点入力-接点出力相互-通信-電源-FE(機能接地)間

割当て可能論理チャンネル数

・アナログ入力:最大8点

・接点入力:最大8点

・接点出力:最大8点

データ保存:トレンド、警報履歴をメモ리카ードに保存

・トレンド:日時ファイル名で保存

1ファイル 最大60000サンプル

保存容量 最大200ファイル

保存時間

収録周期0.1sで約13日、

1sで138日、10sで1388日、

1minで8333日、30minで250000日、

1hourで500000日

・警報ログ:警報ログファイルに保存、最大200件

■表示

表示デバイス:3.5型TFT液晶

表示色:256色

解像度:320×240ドット

バックライト:LED

表示更新周期:500ms

収録周期

Modbus の論理 チャンネル数	収録周期 (sec)								
	0.1	0.2	0.5	1	2	5	10	20	30
0	◎	◎	○	○	○	○	○	○	○
1～2	—	◎	○	○	○	○	○	○	○
3～5	—	—	○	○	○	○	○	○	○
6～10	—	—	—	○	○	○	○	○	○
11～20	—	—	—	—	○	○	○	○	○
21～24	—	—	—	—	—	○	○	○	○

Modbus の論理 チャンネル数	収録周期 (min)					収録周期 (hour)
	1	5	10	20	30	1
0	○	○	○	○	○	○
1～2	○	○	○	○	○	○
3～5	○	○	○	○	○	○
6～10	○	○	○	○	○	○
11～20	○	○	○	○	○	○
21～24	○	○	○	○	○	○

◎: 温度入力の設定がない場合に選択可

○: 選択可 —: 選択不可

収録周期 20 秒以上をサポートするのは、ファームウェアバージョンがメジャー Ver.1、マイナー Ver.4.01 以降です。

入力仕様

■ユニバーサル入力(Ai3、Ai4、Ai5)

●電流入力

(入力レンジ:入力抵抗)

-20～+20mA DC:50Ω(外付け、別売)

●電圧入力

(入力レンジ:入力抵抗)

-1～+1V DC:1MΩ以上

-5～+5V DC:1MΩ以上

-10～+10V DC:1MΩ以上

●熱電対入力:K、E、J、T、B、R、S、C、N、U、L、

P、PR(表1参照)

入力抵抗:30kΩ以上

バーンアウト検出電流:0.1μA以下

バーンアウト表示値:測定範囲の最大値(上方)

●測温抵抗体入力:Pt 100(JIS '97、IEC)、Pt 100(JIS '89)、

JPt 100(JIS '89)、Pt 50Ω(JIS '81)、Ni 100、Cu 10、

Cu 50(表2参照)

入力抵抗:1MΩ以上

許容導線抵抗:1線あたり100Ω以下

バーンアウト表示値:測定範囲の最大値(上方)

入力検出電流:1mA以下

■直流電流入力(Ai1、Ai2)

(入力レンジ:入力抵抗)

-20～+20mA DC:100Ω(内蔵)

■直流電圧入力(Ai1、Ai2)

(入力レンジ:入力抵抗)

-1～+1V DC:1MΩ以上

-5～+5V DC:1MΩ以上

-10～+10V DC:1MΩ以上

- 接点入力(Di1、Di2):無電圧スイッチ 2点
入力抵抗:約1.8kΩ
コモン:マイナスコモン
入力検出電圧:12V DC
ON電流/ON抵抗:1.5mA以上/1.5kΩ以下
OFF電流/OFF抵抗:0.75mA以下/15kΩ以上
- 熱電対入力[表1]

熱電対	測定範囲(°C)	精度保証範囲(°C)
K (CA)	-272~+1472	-150~+1370
E (CRC)	-272~+1100	-170~+1000
J (IC)	-260~+1300	-180~+1200
T (CC)	-272~+500	-170~+400
B (RH)	24~1920	1000~1760
R	-100~+1860	380~1760
S	-100~+1860	400~1760
C(WRe 5-26)	-52~+2416	100~2315
N	-272~+1400	-130~+1300
U	-252~+700	-200~+600
L	-252~+1000	-200~+900
P(Platinel II)	-52~+1496	0~1395
(PR)	-52~+1860	300~1760

測定範囲を外れた入力の場合は、バーンアウトとなります。

- 測温抵抗体入力[表2]

測温抵抗体	測定範囲(°C)	精度保証範囲(°C)
Pt 100 (JIS' 97、IEC)	-240~+900	-200~+850
Pt 100 (JIS' 89)	-240~+900	-200~+660
JPt 100 (JIS' 89)	-236~+560	-200~+510
Pt 50Ω (JIS' 81)	-236~+700	-200~+649
Ni 100	-100~+252	-80~+250
Cu 10 (25°C)	-212~+312	-50~+250
Cu 50	-100~+200	-50~+150

測定範囲を外れた入力の場合は、バーンアウトとなります。

出力仕様

- 外部インタフェース仕様
- Modbus-RTU:取込めるアナログデータはIntデータ(符号付16ビット)のみです。
通信方式:半二重非同同期式無手順
通信規格:TIA/EIA-485-A準拠
伝送距離:500m以下
伝送速度:4800、9600、19200、38400bps
データ長:8ビット
パリティ:奇数
ストップビット:1ビット
ノード数:最大15台(マスタ除く)
伝送ケーブル:シールド付より対線(CPEV-S 0.9φ)
- 接点出力(Do1、Do2)
- リレー接点
定格負荷:
250V AC 5A(cosφ=1)
30V DC 5A(抵抗負荷)
最大開閉電圧:250V AC 30V DC
最大開閉電力:1250VA(AC) 150W(DC)

最小適用負荷:5V DC 10mA
機械的寿命:2000万回

設置仕様

- 消費電力
- ・交流電源:
100V ACのとき 約7VA
240V ACのとき 約10VA
- ・直流電源:約6W
- 使用温度範囲:-5~+55°C
使用湿度範囲:30~90%RH(結露しないこと)
使用周囲雰囲気:腐食性ガス、ひどい塵埃のないこと
- 取付:パネル埋込形
質量:約550g

性能

- 精度
- ・直流入力:±0.1% ±1digit
- ・熱電対入力:±1°C(B、R、S、C、PRは±2°C)
- ・測温抵抗体入力:±1°C(Cu 10は±3°C)
- 冷接点補償精度:25±10°Cにおいて±2°C
(R、S、PR熱電対は±4°C)
- 温度係数(最大スパンに対する%):±0.015%/°C(Cu 10は±0.05%/°C)
- 電源電圧変動の影響:±0.1%/許容電圧範囲
- 応答時間
- ・直流入力:0.5s以下
- サンプリング間隔100ms時
- ・熱電対・測温抵抗体入力:2.5s以下
- サンプリング間隔500ms時
(入力を接点出力に割付 警報出力90%設定時の0→100%入力)
- 電源電圧変動の影響:±0.1%/許容電圧範囲
- カレンダー時計:月差2分以下(周囲温度25°C)
- 電池バックアップ:約1ヶ月
- 絶縁抵抗:100MΩ以上/500V DC
- 耐電圧:アナログ入力相互-接点入力-接点出力相互-通信-電源-FE間
2000V AC 1分間

適合規格

- 適合EU指令:
- 電磁両立性指令(EMC指令)
EMI EN 61000-6-4
EMS EN 61000-6-2
- 低電圧指令
EN 61010-1
- 測定カテゴリII(接点出力)
設置カテゴリII(電源)
汚染度2

アナログ入力・接点入力・接点出力・通信-電源-FE間
 強化絶縁(300V)
 アナログ入力相互・接点入力・通信-接点出力相互間
 基本絶縁(300V)

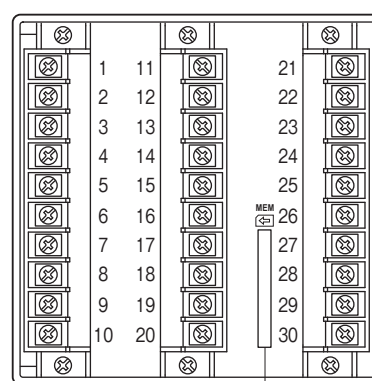
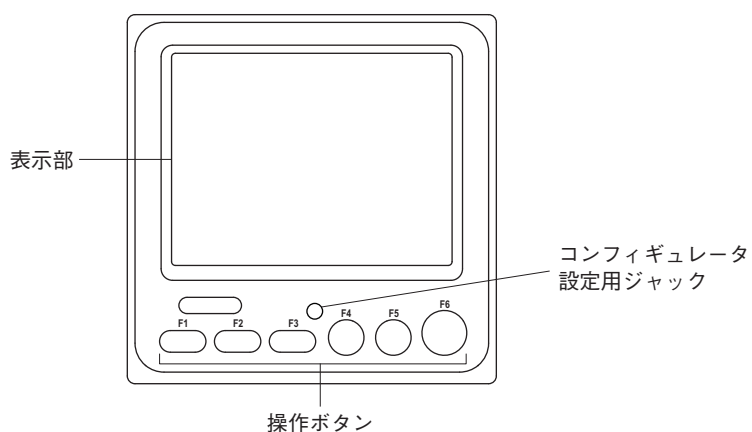
RoHS指令

端子部保護構造:フィンガープロテクション(VDE 0660-514)

パネル図

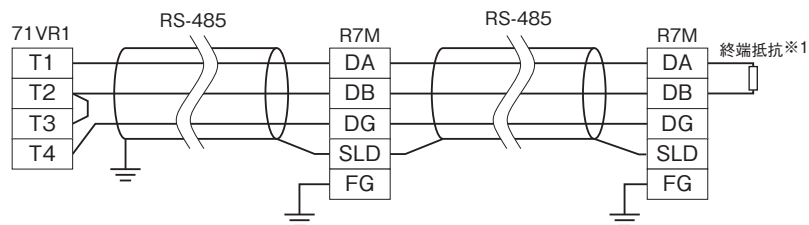
■前面図

■背面図



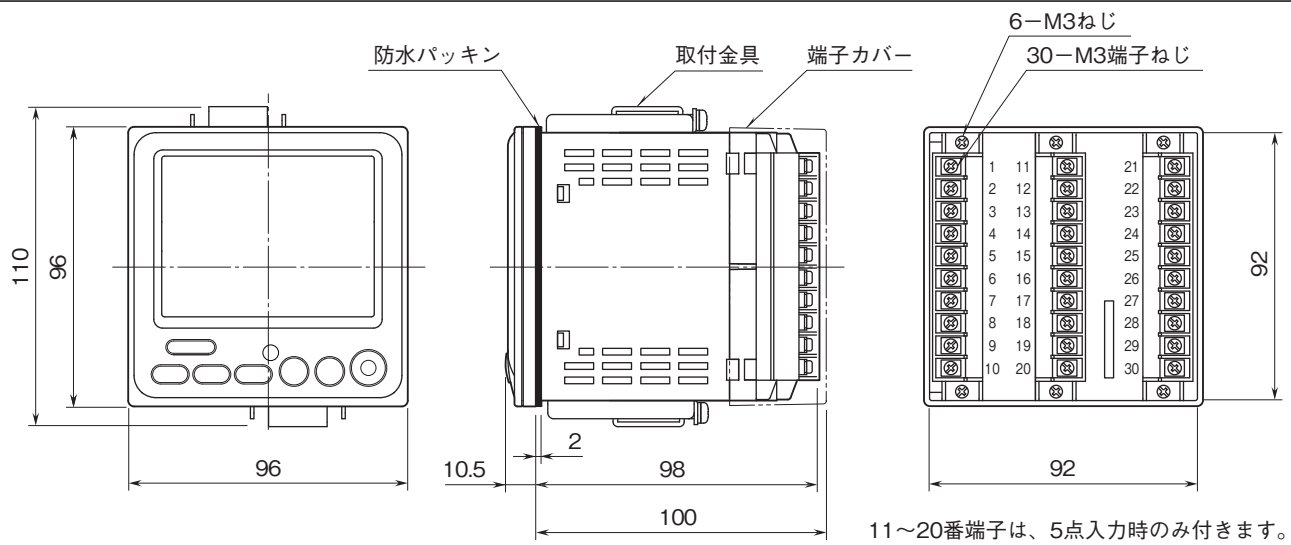
メモ리카ード挿入口
 11~20番端子は、5点入力時のみ付きます。

通信ケーブルの配線



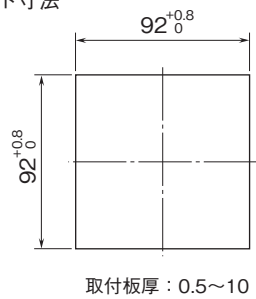
※1、回路の終端となる場合に、終端抵抗を使用します。

外形寸法図(単位:mm)・端子番号図



取付寸法図(単位:mm)

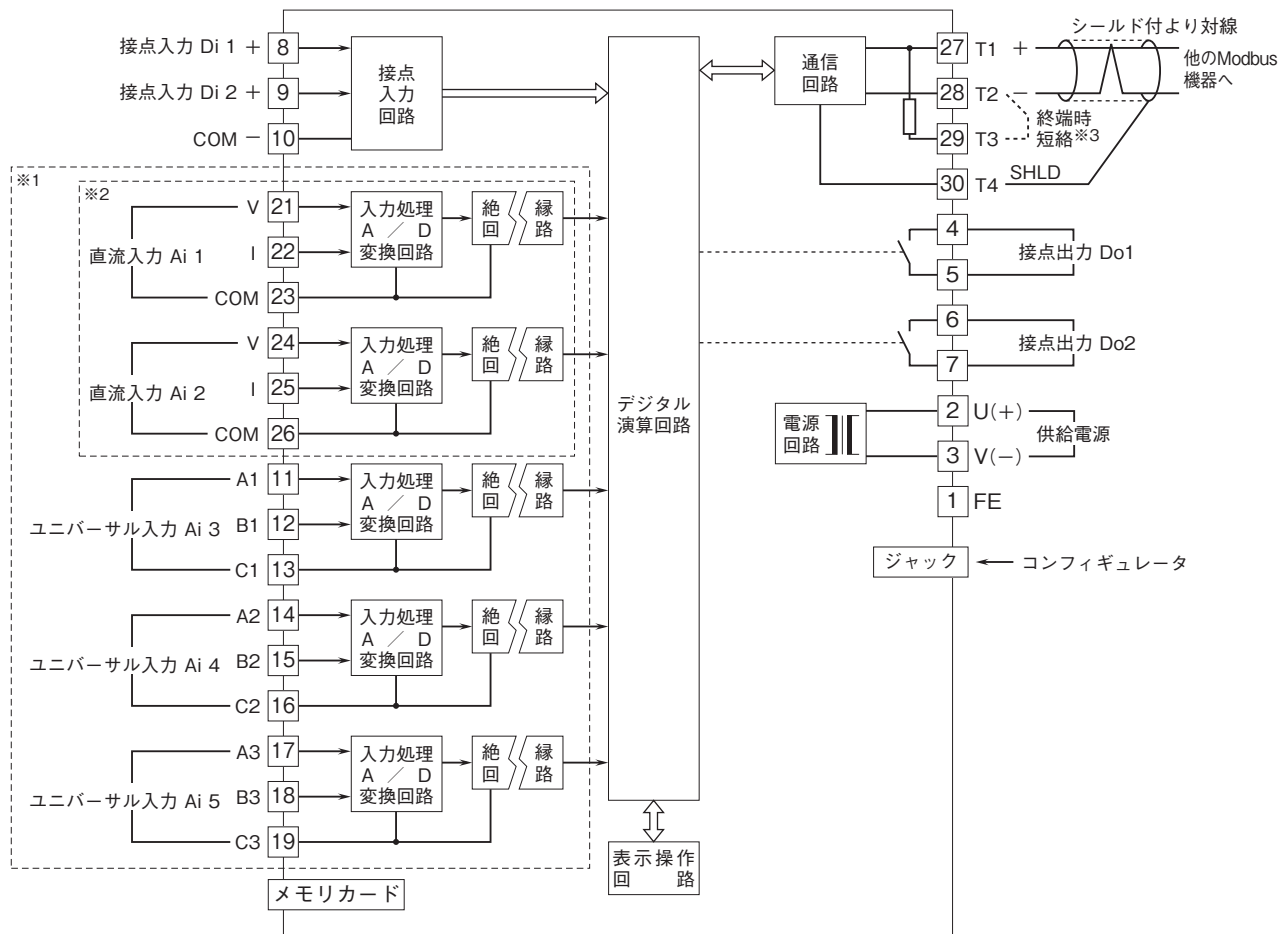
●パネルカット寸法



ブロック図・端子接続図

EMC(電磁両立性)性能維持のため、FE端子を接地して下さい。

注)FE端子は保護接地端子(Protective Conductor Terminal)ではありません。



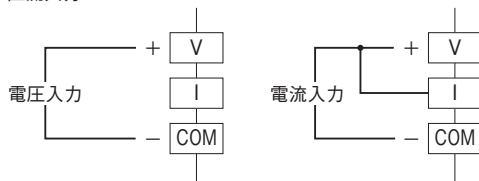
※1、5点入力の際のみ付きます。

※2、直流入力2点の際のみ付きます。

※3、ユニットが終端の場合は(渡り配線がない場合)、端子T2、T3間を短絡して下さい。

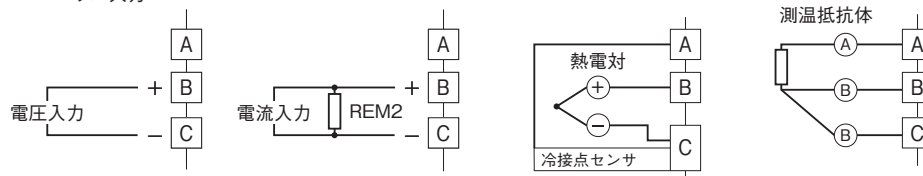
■入力部接続例

・直流入力



注) 直流電流入力時は必ずVとI端子を短絡してご使用下さい。

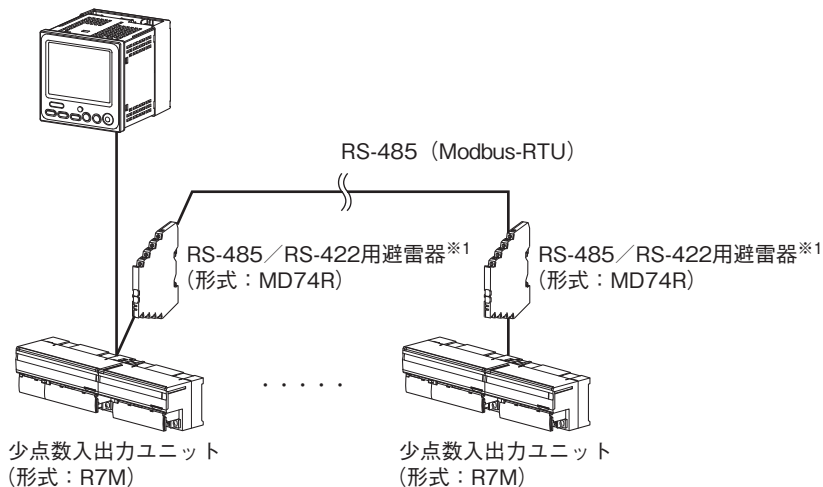
・ユニバーサル入力



注) 電流入力時は別途REM2が必要となります。

システム構成例

チャートレス記録計
(形式:71VR1)



※1、必要に応じてRS-485/RS-422用避雷器 (形式:MD74R) をご使用下さい。



- 記載内容はお断りなしに変更することがありますのでご了承ください。
 - ご注文・ご使用に際しては、弊社ホームページの「ご注文に際して」を必ずご確認ください。
 - 本製品を輸出される場合には、外国為替および外国貿易法の規制をご確認の上、必要な手続きをお取りください。
安全保障貿易管理については、弊社ホームページより「輸出 (該非判定)」をご覧ください。
- お問い合わせ先 ホットライン: 0120-18-6321