

価格の改定を実施させていただく場合がございます。
最新価格につきましては、お問い合わせ下さい。

形式:72EM2-M4

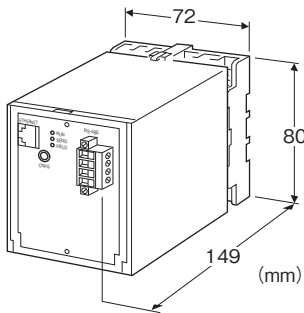
72・UNIT シリーズ

ネットワーク変換器

(Modbus用)

主な機能と特長

- Modbus/TCP(Ethernet)とModbus-RTU(RS-485)のプロトコルを相互に変換するユニット
- キャッシュ機能により高速応答が可能
- Modbus-RTU機器が31台を超える場合でも本器を複数台接続することにより、データ収集が可能



形式:72EM2-M4-M2

価格

基本価格 198,000円

ご注文時指定事項

・形式コード:72EM2-M4-M2

供給電源

◆交流電源

M2:100~240V AC(許容範囲 85~264V AC、47~66Hz)

機器仕様

構造:プラグイン構造

接続方式

・Ethernet:RJ-45モジュラジャック

・RS-485:コネクタ形ユーロ端子台

本体側コネクタ MSTB2,5/4GF-5,08AU

ケーブル側コネクタ MSTB2,5/4-STF-5,08AU

(適用電線サイズ:0.2~2.5mm²、剥離長 7mm)

スプリング端子用推奨圧着端子

AI0,25-6BU 0.25mm²(フェニックス・コンタクト製)

AI0,34-6TQ 0.34mm²(フェニックス・コンタクト製)

AI0,5-6WH 0.5mm²(フェニックス・コンタクト製)

AI0,75-6GY 0.75mm²(フェニックス・コンタクト製)

AI1-6RD 1.0mm²(フェニックス・コンタクト製)

AI1,5-6BK 1.5mm²(フェニックス・コンタクト製)

・供給電源:M3.5ねじ端子接続

端子ねじ材質:鉄にクロメート処理

ハウジング材質:難燃性黒色樹脂

アイソレーション:Ethernet-RS-485-FG-電源間

ディップスイッチ:IPアドレスの選択およびメンテナンス/通常動作の選択

コンフィギュレータ(IPアドレス、伝送速度を設定)

Webブラウザ(お客様ご用意)で設定します。

動作確認済Webブラウザ

・Internet Explorer 6.0以上

・Google Chrome 92

・Microsoft Edge 92

動作表示ランプ

・RUN:緑色LED、正常時点滅(1秒周期)、メンテナンス時点滅(2秒周期)

・SEND:緑色LED、Ethernetデータ送信時点灯

・FIELD:緑色LED、RS-485データ送信時点灯

Modbus/RTU

・機器接続台数:最大31台

・対応Modbus ファンクションコード

Read Coil Status(01)

Read Input Status(02)

Read Holding Registers(03)

Read Input Registers(04)

Force Single Coils(05)

Preset Single Registers(06)

Diagnostics(08)

Fetch Comm. Event Counter(11)

Fetch Comm. Event Log(12)

Force Multiple Coils(15)

Preset Multiple Registers(16)

Report Slave ID(17)

・キャッシュ機能

次のファンクションコードでキャッシュ機能が有効

Read Coil Status(01)

Read Input Status(02)

Read Holding Registers(03)

Read Input Registers(04)

ただし、100クエリまでキャッシュ可能

Ethernet仕様

通信規格:IEEE 802.3u

伝送種類:10BASE-T、100BASE-TX

伝送速度:10、100Mbps(Auto Negotiation機能付)

制御手順:TCP/IP

(Schneider Automation社 Modbus/TCP規格互換)

コネクション数:8個

伝送ケーブル:10BASE-T(STPケーブルカテゴリ5)

100BASE-TX(STPケーブルカテゴリ5e)

セグメント最大長:100m

RS-485仕様

制御手順:Modbus-RTU
 レスポンスタイムアウト:10~10000ms(コンフィギュレータで設定)
 伝送路形態:バス形マルチドロップ
 通信規格:TIA/EIA-485-A準拠
 通信方式:半二重非同期式無手順
 伝送速度:4.8、9.6、19.2、38.4kbps(1スタートビット、1ストップビット、8ビットデータ、奇数パリティ)(標準設定値38.4kbps)
 伝送距離:500m以下
 伝送ケーブル:シールド付より対線(CPEV-S 0.9φ)

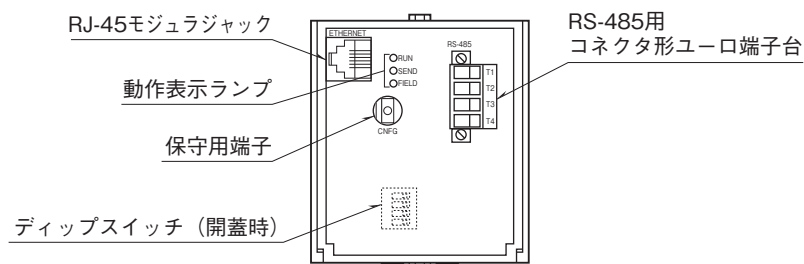
設置仕様

消費電力
 ・交流電源:約10VA
 使用温度範囲:-5~+55℃
 使用湿度範囲:20~70%RH(結露しないこと)
 取付:壁またはDINレール取付
 質量:約450g

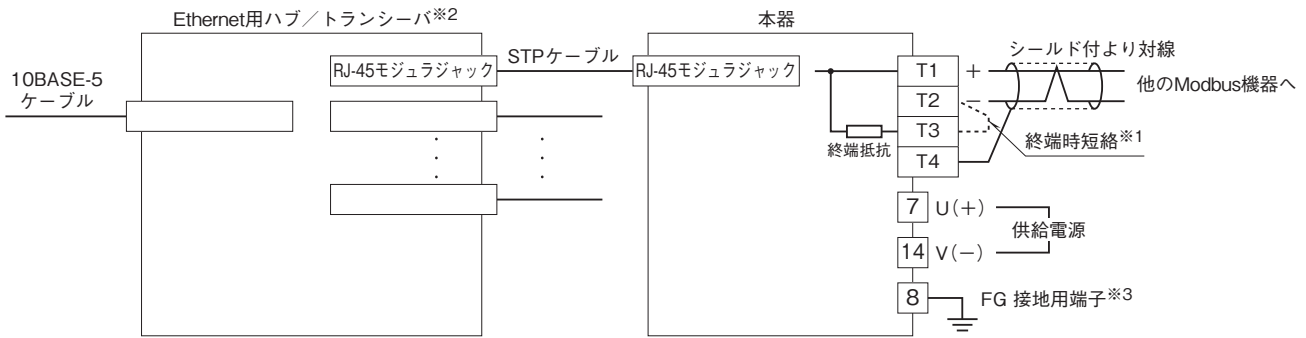
性能

絶縁抵抗:100MΩ以上/500V DC
 耐電圧:
 Ethernet・FG—RS-485—電源間
 2000V AC 1分間
 Ethernet—FG間
 500V AC 1分間

パネル図



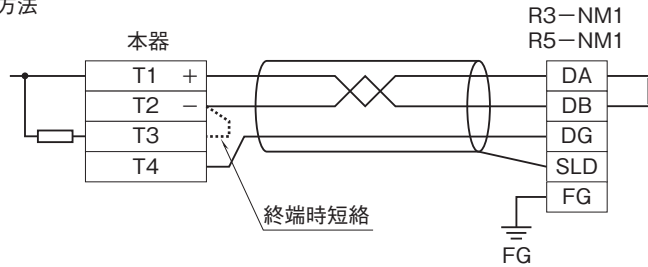
端子接続図



- ※1、より対線の伝送ラインが終端の場合は(=渡り配線がない場合)、端子T2、T3間を付属のショートチップ(または配線)で短絡して下さい。ユニットが伝送ラインの途中に配線されているときは、端子T2、T3間のショートチップをはずして下さい。
- ※2、Ethernetハブ／トランシーバと本器は同一盤内に設置して下さい。盤外への引出しには10BASE-5ケーブルを使用して下さい。
- ※3、同一盤内に接地して下さい。

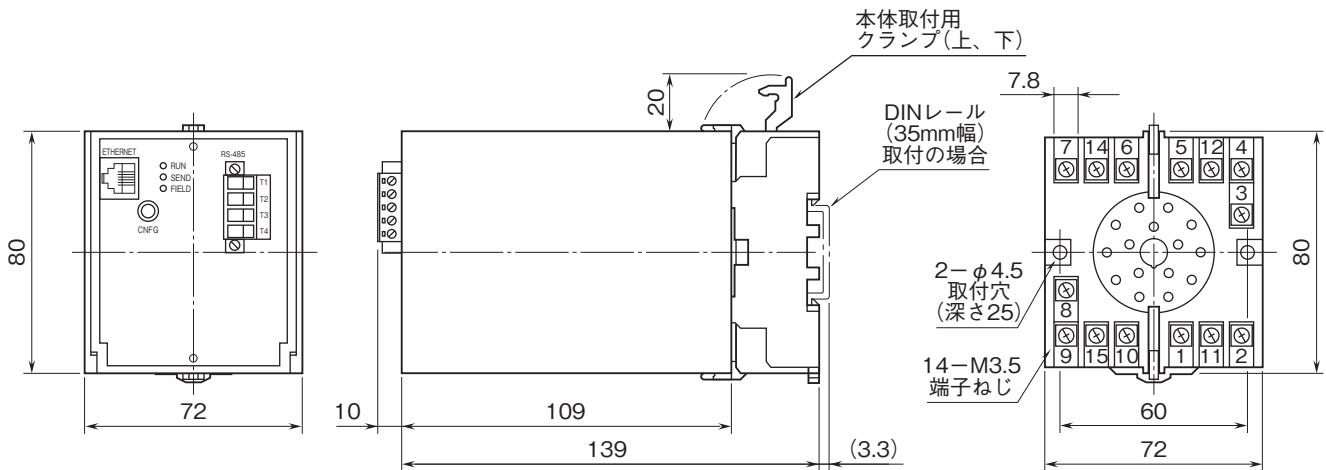
■接続例

R3、R5シリーズとの接続方法

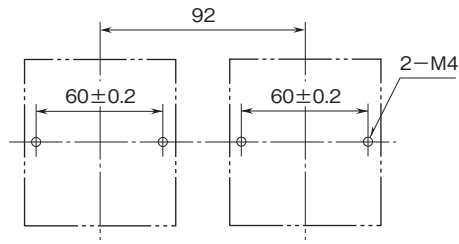


注) 他の機種についてはそれぞれの仕様書、取扱説明書をご参照下さい。

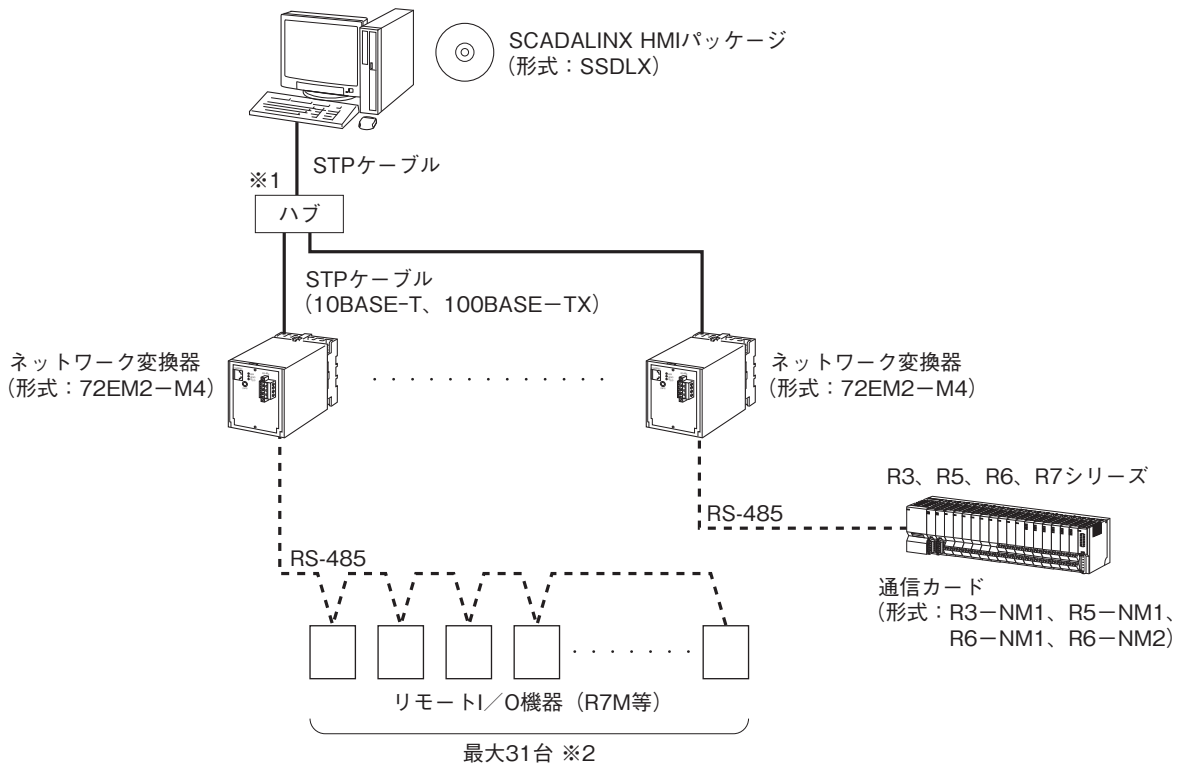
外形寸法図(単位:mm)・端子番号図



取付寸法図(単位:mm)



システム構成例



- ※1、弊社推奨品をご用意下さい。
推奨品については弊社ホットライン迄ご相談下さい。
- ※2、実際に接続できる台数は、機器の設定範囲により制限されます。



- 記載内容はお断りなしに変更することがありますのでご了承ください。
 - ご注文・ご使用に際しては、弊社ホームページの「ご注文に際して」を必ずご確認ください。
 - 本製品を輸出される場合には、外国為替および外国貿易法の規制をご確認の上、必要な手続きをお取りください。
安全保障貿易管理については、弊社ホームページより「輸出(該非判定)」をご覧ください。
- お問い合わせ先 ホットライン: 0120-18-6321