

価格の改定を実施させていただく場合がございます。
最新価格につきましては、お問い合わせ下さい。

形式:73VR1100

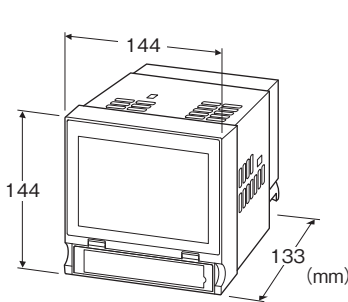
チャートレス記録計システム

チャートレス記録計

(入出力機器分離形)

主な機能と特長

- 収録点数は通常時128点、高速時64点
(100ms周期、R3-NE1使用、1ステーションのみ)
- 測定場所と測定状態が一目でわかるグラフィック画面
- 収録したデータはCFカードに保存 (SDカードへの保存も可能)
- メモ리카ードは前面から取出しが可能
- Ethernet接続により、上位パソコンでのリアルタイム監視
- 専用アプリケーションを使用して、収録データを表示・解析が可能
- 直接画面に触れて操作できるタッチパネル式
- 前面パネルはIP65



形式:73VR1100-①-②③

価格

基本価格 220,000円

加算価格

・オプション仕様により加算あり。

ご注文時指定事項

・形式コード:73VR1100-①-②③

①~③は下記よりご選択下さい。

(例:73VR1100-N-M2/Q)

・オプション仕様(例:/C01/S01/HA)

①言語

N:日本語

E:英語

②供給電源

◆交流電源

M2:100~240V AC(許容範囲 85~264V AC、47~66Hz)

(卓上形の場合はCE対象外です)

◆直流電源

R:24V DC(許容範囲 ±10%、リップル含有率 10%p-p以下)

③付加コード

◆オプション仕様

無記入:なし

/Q:あり(オプション仕様より別途ご指定下さい。)

オプション仕様(複数項指定可能)

◆コーティング(詳細は、弊社ホームページをご参照下さい。)

/C01:シリコン系コーティング +1,000円

/C02:ポリウレタン系コーティング +1,000円

/C03:ラバーコーティング +1,000円

◆端子ねじ材質

/S01:ステンレス +500円

◆設置方法

/HA:卓上形(取っ手、ゴム脚付) +3,000円

(卓上形はパネル取付できません。取っ手、ゴム脚は取り外しできません。)

関連機器

・PCレコーダR1M、R2M、R1MS、RZMSシリーズ

・リモートI/O変換器R3シリーズ

通信カード(Modbus/TCP(Ethernet)用)(形式:R3-NE1)

通信カード(Modbus用)(形式:R3-NM1)

・リモートI/O変換器R5シリーズ

通信カード(Modbus/TCP(Ethernet)用)(形式:R5-NE1)

通信カード(Modbus用)(形式:R5-NM1)

・920MHz帯省電力無線親機(Modbus/TCP(Ethernet)用)

(形式:IB10W2、IB10W4、WL40EW2)

・920MHz帯省電力無線子機(形式:R3-NMW1、R3-NW1)

・リモートI/O変換器R7シリーズ

少点数入出力ユニット(Modbus用)(形式:R7M)

少点数入出力ユニット(Ethernet用)(形式:R7E)

・R7用コンフィギュレータソフトウェア(形式:R7CON)

R7Mご使用時には、R7CONと専用ケーブルによる通信設定の変更が必要です。

・電力マルチメータ(形式:53U、54U)

53U、54Uは外部インタフェースでModbus仕様の機種をご使用下さい。ただし、アラーム出力として使用できるDoは1点のみとなります。

・積層形表示灯(形式:IT60RE、IT40SRE、IT50SRE、IT60SRE)

73VR1100のアラーム出力との組合わせでランプやブザーをON/OFFします。

・ネットワーク変換器(形式:72EM2-M4)

■メモ리카ード

73VR1100でデータを保存する場合は、メモ리카ードが必要です。弊社からも購入いただけます(ただし、SD-CF変換アダプタは除く)。お求めの際は弊社までお問い合わせ下さい。

以下に記載されているメモ리카ードをご使用下さい。弊社にて購

入されたもの以外や、以下に記載のメモ리카ード以外をご使用の場合は保証範囲外となります。

・CFカード

(1) メーカー:ハギワラソリューションズ

形式:MCF10P-□□□□S

容量:128MB~1GB

(CFI-□□□□DG…生産終了)

(2) メーカー:アペイサー (Apacer)

名称:CFC III

形式:AP-CF□□□□RBNS-ETNDNRG

容量:256MB~1GB

パーツナンバー:

256MB 81.28L10.UC08B

512MB 81.29L10.UC08B

1GB 81.2AL10.UC08B

(AP-CF□□□□E3ER-ETNDNR、

AP-CF□□□□E3ER-ETNDNRK、

AP-CF□□□□E3NR-ETNDNRQ…生産終了)

・SDカード(73VR1100のVer.5.03.XX以降対応)

メーカー:ハギワラソリューションズ

形式:NSD6-004GH (B21SEI

(NSDA-004GL、NSDA-004GT…生産終了)

SDカードのご使用にはSD-CF変換アダプタが必要です。また、ご使用上の制限があります。詳細は取扱説明書をご参照ください。

・SD-CF変換アダプタ(動作確認品)

メーカー:DeLOCK

形式:61796(2016年度購入品にて動作確認済み)

62637(2018年度購入品にて動作確認済み)

注)関連機器に関する内容は、各機器の仕様書をご覧ください。ただし、メモ리카ードには仕様書がありません。ご了承下さい。

付属品

・73VR用支援パッケージ(形式:73VRPAC2)

CD 1枚

・取付金具 2個(／HA:卓上形のときは、付属しません。)

機器仕様

構造:パネル埋込形または卓上形

保護等級:IP65

(本器をパネルに取付けたときの、パネル前面(フロントカバーを閉じているときのみ)に関する保護構造です。指定の方法で1台取付の場合のみ準拠します。／HA:卓上形のときは、パネル取付できません。)

■接続方式

電源、警報出力、RUN接点出力:M3ねじ2ピース端子台接続(締付トルク0.5N・m)

端子ねじ材質:鉄にニッケルメッキ(標準)または、ステンレス

Ethernet:RJ-45モジュラジャック

RS-485:コネクタ形ユーロ端子台

・適用電線サイズ:より線および単線とも0.2~2.5mm²

またはAWG 24~12、剥離長7mm。接続線がより線の場合は棒端子をお使い下さい。

・伝送ケーブル:シールド付より線(CPEV-S 0.9φ)

■材質

ケース:鋼板

ベゼル:難燃性黒色樹脂

フロントフィルタ:透明樹脂

アイソレーション:警報出力-RUN接点出力-供給電源-

Ethernet-FG・RS-485間

■表示ランプ

RUN接点出力ランプ:本体正常時 緑色点灯

本体異常時 消灯

受電表示ランプ:受電時 緑色点灯

■インタフェース仕様

Ethernet:10BASE-T/100BASE-TX(自動切換)

IEEE802(10BASE-T)、

IEEE802.3(100BASE-TX)規格準拠

IPアドレス:192.168.0.1(工場出荷時)

サブネットマスク:255.255.255.0(工場出荷時)

デフォルトゲートウェイ:設定なし(工場出荷時)

USB:Ver1.1準拠

CFカードスロット:CFカードスロット 1スロット(Type I に対応)

動作電圧3.3Vカード対応

■表示仕様

表示デバイス:5.5型TFT液晶

表示色:256色

解像度:320×240ドット

ドットピッチ:0.12×0.35mm

注)バックライトは、弊社での交換になります。また、バックライトの交換の際は、LCDも交換になります。

■警報出力・RUN接点出力

定格負荷:250V AC 0.5A(cosφ=1)

(ただし、卓上形をEU指令適合品として使用する場合は50V AC未滿)

30V DC 0.5A(抵抗負荷)

最大開閉電圧:250V AC 30V DC

最大開閉電力:250VA(AC) 150W(DC)

最小適用負荷:1V DC 1mA

機械的寿命:2000万回(300回/分)

誘導負荷を駆動する場合は接点保護とノイズ消去を行って下さい。

RUN接点出力条件:正常時ON、異常発生時(CPU異常時、アプリケーション異常時)OFF

警報出力条件:アプリケーションにて条件を設定

外部インタフェース仕様

■Modbus-RTU

通信方式:半二重非同期式無手順

通信規格:TIA/EIA-485-A準拠

伝送距離:500m以下

伝送速度:38400bps

データ長:8ビット
パリティ:奇数
ストップビット:1ビット
ノード数:最大15台(マスタ除く)
伝送ケーブル:シールド付より対線(CPEV-S 0.9φ)
終端抵抗:内蔵

EMI EN 61000-6-4
EMS EN 61000-6-2
低電圧指令
EN 61010-1
設置カテゴリII、汚染度2
警報出力-RUN接点出力-供給電源-
FG-Ethernet-RS-485間 強化絶縁(300V)
RoHS指令

設置仕様

供給電源

・交流電源:

100V AC のとき 約15VA

240V AC のとき 約20VA

・直流電源:約8W 約340mA

使用温度範囲:0~50℃

(使用温度が50℃以上の環境で長時間使用すると、液晶のコントラストが低下するなど表示品質が低下することがあります。これは一時的な現象で、常温では復旧します。動作に問題はありません。)

使用湿度範囲:30~85%RH(結露しないこと)

塵埃:0.1mg/m²以下(導電性塵埃がないこと)

腐食性ガス:腐食性ガスのないこと

取付:パネル埋込形(卓上形を除く)

取付パネル材質:鋼板

質量:約1.7kg

注)データ収録中に停電が発生すると、データの損失やCFカードの破損が発生する恐れがあります。これらの現象を防止するために、UPS(切替時間:無瞬断、出力波形:正弦波)による電源のバックアップをおすすめします。

性能

カレンダー時計:月差3分以下(周囲温度25℃のとき)

絶縁抵抗:100MΩ以上/500V DC

耐電圧:警報出力-RUN接点出力-供給電源・

FG-RS-485間

500V AC 1分間

・交流電源:

供給電源-FG-Ethernet-RS-485間

2000V AC 1分間

FG-RS-485-Ethernet間

500V AC 1分間

・直流電源:

供給電源-FG-Ethernet-RS-485間

1250V AC 1分間

FG-RS-485-Ethernet間

500V AC 1分間

適合規格

適合EU指令:

(M2電源の卓上形はEU指令に適合しません。)

電磁両立性指令(EMC指令)

付属ソフトウェア

■73VR用支援パッケージ(形式:73VRPAC2)の内容(付属品)

●73VR1100用ビルダソフト(形式:73VR11BLD)

パソコンにてパラメータの設定を行うソフトウェアです。

- ・設定した内容は、Ethernet通信により本体にダウンロードします。
- ・73VR1100に設定している内容をアップロードして、73VR11BLD で表示することが可能です。
- ・73VR11BLDに設定している内容をCSVファイルに変換します。

●73VR用波形ビューワソフト(形式:73VRWV)

73VR1100で収録したデータを表示・解析をするソフトウェアです。

- ・CFカード内のデータをカードリーダー等で読み込み、画面に表示します。
- ・CFカード内のデータをFTP 転送し、画面に表示します。
- ・各種解析機能
- ・データファイルやアラーム履歴ファイルをCSVファイルに変換します。

●PCLレコーダソフト(形式:MSR128-V6)

- ・73VR1100とEthernet接続により、リアルタイム接続が可能です。
- ・CFカード内のデータをEthernet経由で取得し、MSR128の画面に表示します。
- ・CFカード内のデータを読み込み、MSR128の画面に表示します。

●各種取扱説明書

- ・73VR1100 取扱説明書 ・73VRWV 取扱説明書
- ・73VR11BLD 取扱説明書 ・MSR128 取扱説明書

アプリケーションの動作環境(お客様ご用意)

●73VR1100用ビルダソフト(形式:73VR11BLD)

OS	Windows 7 Professional 32bit 版、Windows 10 32 / 64bit 版 注) 全ての環境での動作を保証するものではありません。
ディスプレイの解像度	1024 × 768 ドット
CD ドライブ	Windows に対応する CD ドライブがソフトウェアをインストール時に必要
カードリーダー	CF カード内のデータ読み込み、または書き込み時に必要
マウス	Windows に対応するマウス
LAN 通信カード	Windows がサポートする LAN カードが Ethernet 接続を行う場合に必要 10BASE-T または 100BASE-TX 用のケーブル

●73VR用波形ビューワ(形式:73VRWV)

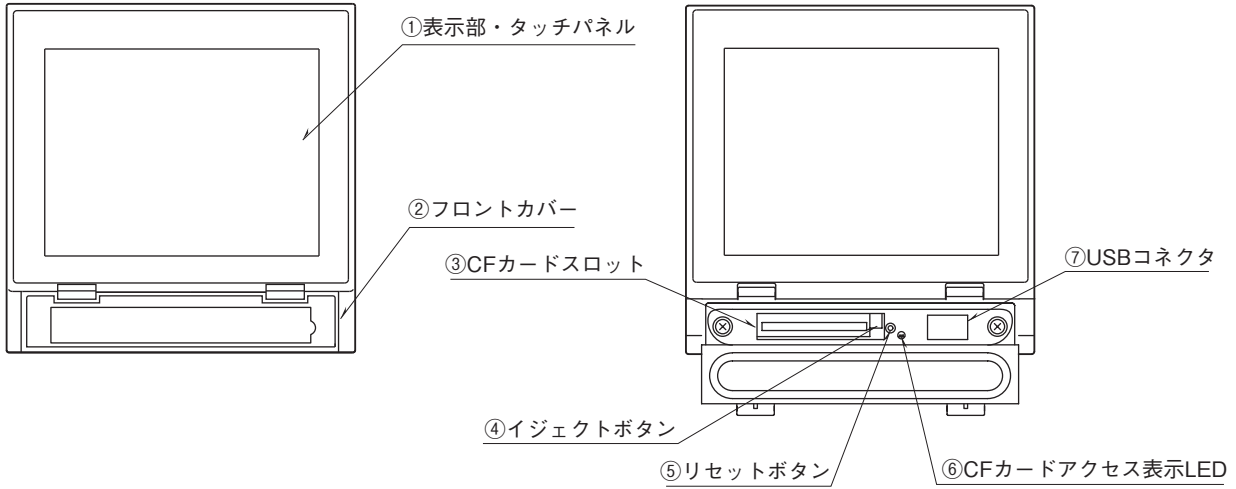
OS	Windows 7 Professional 32bit 版、Windows 10 32 / 64bit 版 注) 全ての環境での動作を保証するものではありません。
ディスプレイの解像度	1024 × 768 ドット以上
表示色	65000 色 (16 ビット High Color)
主メモリ (RAM)	2 GB 以上推奨
CD ドライブ	Windows に対応する CD ドライブがソフトウェアをインストール時に必要
カードリーダー	CF カード内のデータ読み込み時に必要
マウス	Windows に対応するマウス ただし、Windows 標準のドライバを使用していないマウスは、一部の機能に対して正常に動作しない場合があります。
LAN 通信カード	Windows がサポートする LAN カードが Ethernet 接続を行う場合に必要 10BASE-T または 100BASE-TX 用のケーブル

●PCLレコーダソフト(形式:MSR128-V6)

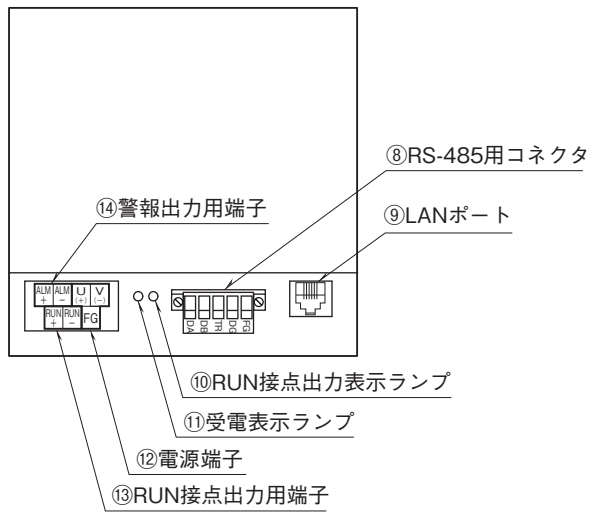
MSR128-V6に必要な動作環境(お客様ご用意)についてはMSR128-V6を収録しているMSRPAC-2010の仕様書をご参照下さい。

パネル図

■前面図

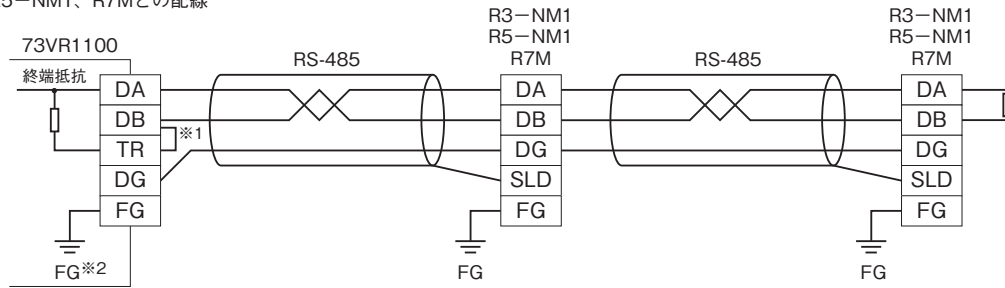


■背面図

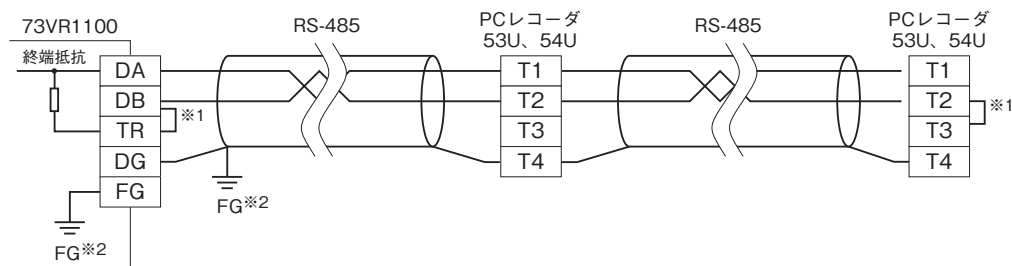


通信ケーブルの配線

■R3-NM1、R5-NM1、R7Mとの配線



■PCレコーダ、53U、54Uとの配線

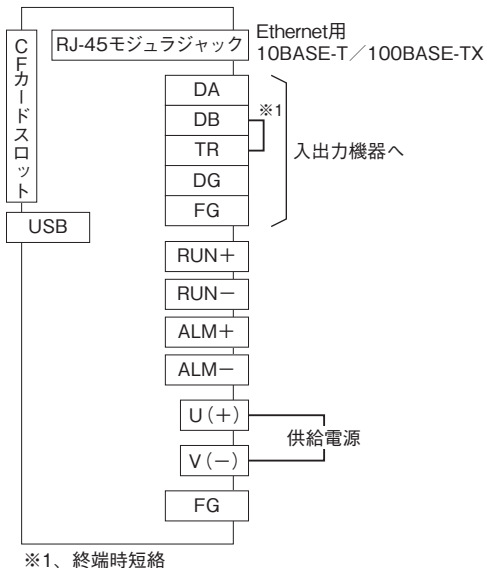


- ※1、回路の終端となる場合に、内部の終端抵抗を使用します。
- ※2、シールド線は、ノイズ保護のために全て接続し、1箇所で接地します。

端子接続図

EMC (電磁両立性) 性能維持のため、FG端子を接地して下さい。

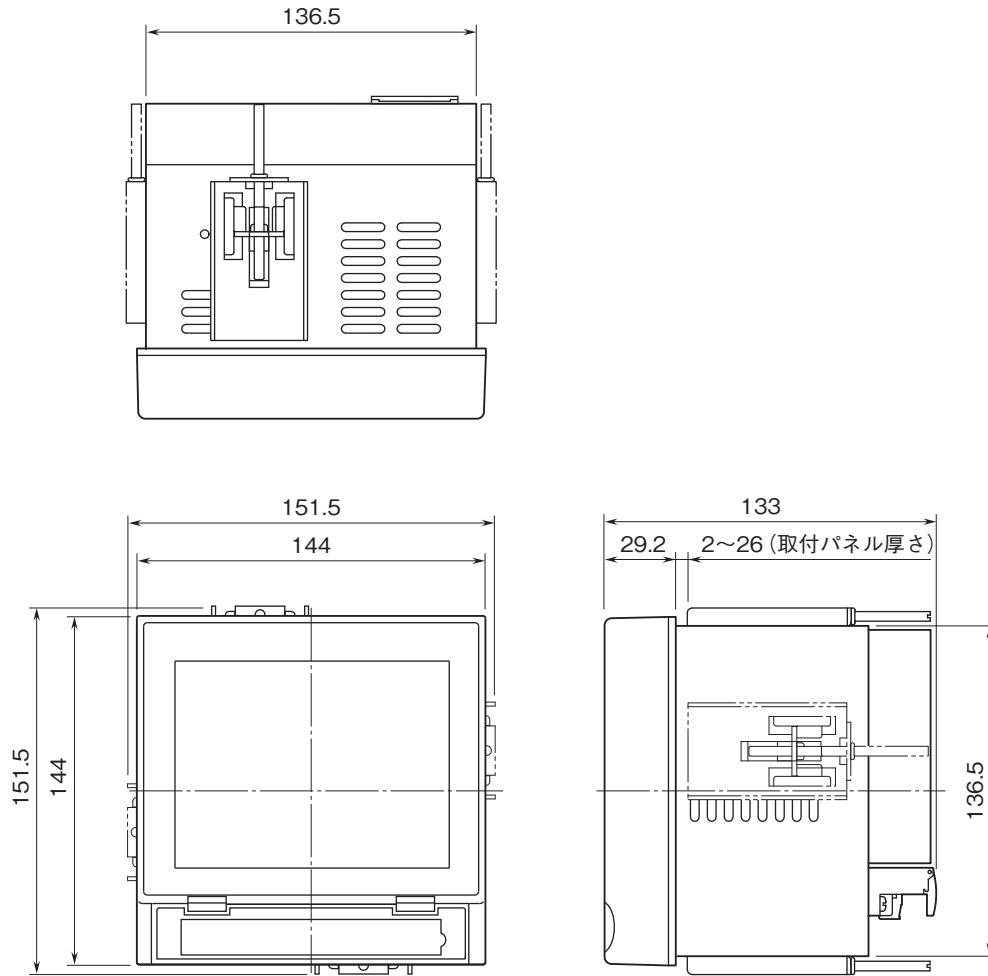
注) FG端子は保護接地端子 (Protective Conductor Terminal) ではありません。



※1、終端時短絡

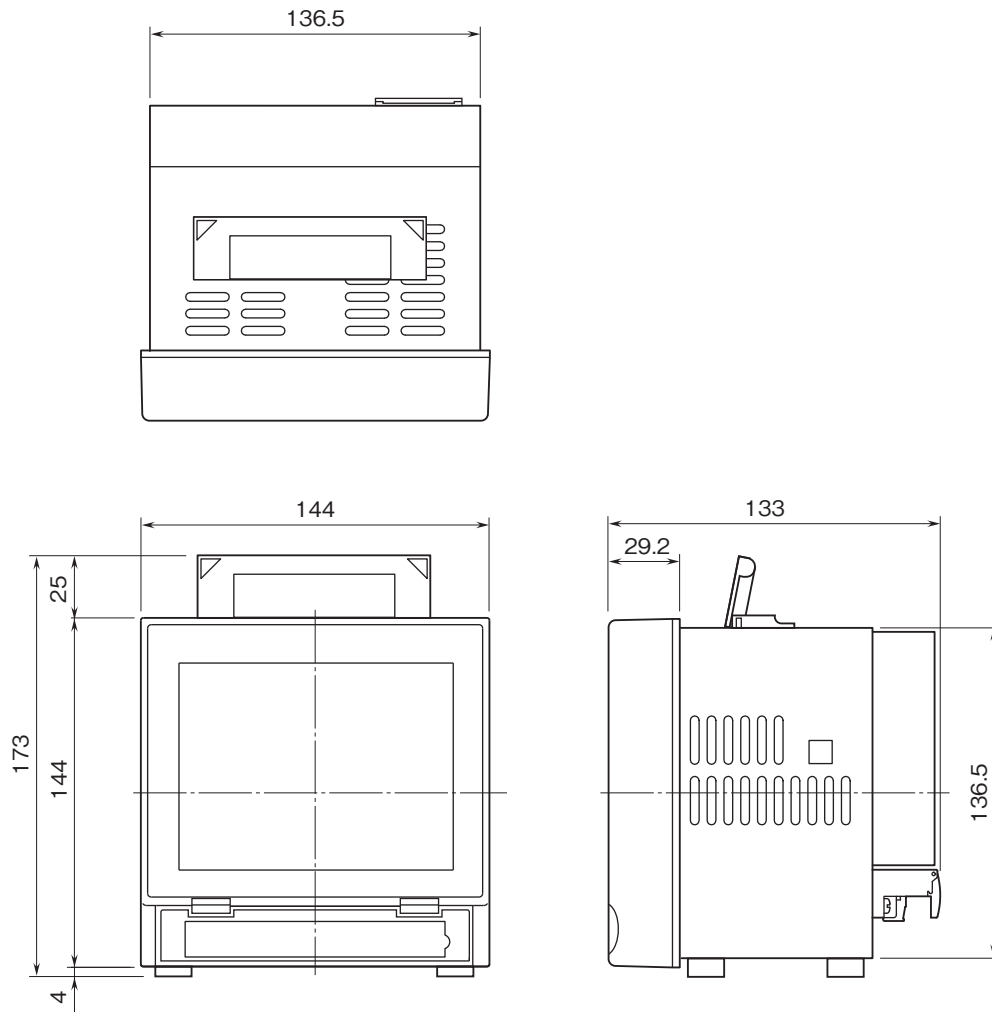
外形寸法図(単位:mm)

■パネル埋込形



注) 取付金具は、上下または左右どちらかの取付になります。

■卓上形

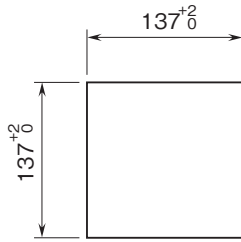


注) 取っ手、ゴム脚は取外すことはできません。

パネルカット寸法図(単位:mm)

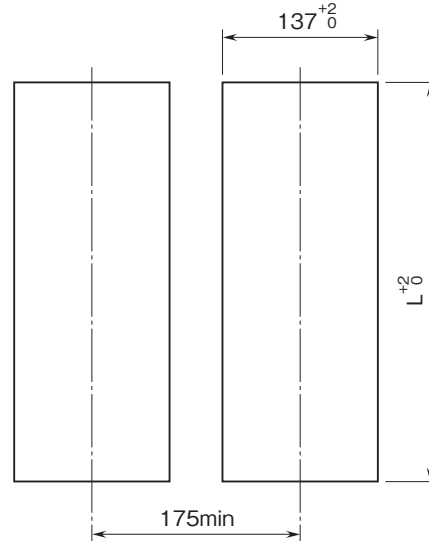
取付板厚:2~26mm

■単体取付時

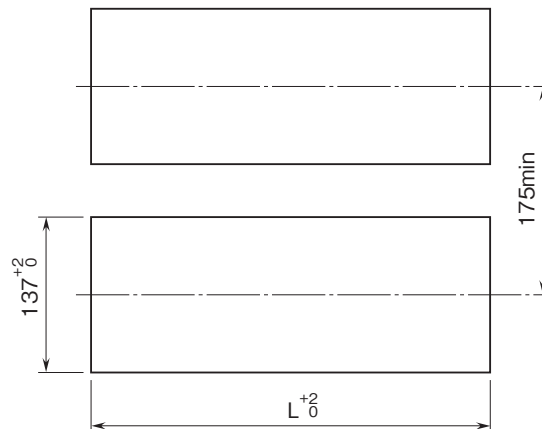


台数	L ^{+2/0} (mm)
2	282
3	426
4	570
5	714
6	858
7	1002
8	1146
9	1290
10	1434
n	(114×n)−6

■上下密着取付時 (最大3台)



■左右密着取付時



注1) 指示なき寸法公差は、±3% (ただし、10mm未満は±0.3mm) になります。

注2) 卓上形は、パネル取付できません。

主な機能(ソフトウェア)

■入力チャンネル数

演算を使用する場合の入力チャンネル数は、上記チャンネル数から演算点数を引いた数となります。

高速時:64点

通常時:128点

■接続機器

高速時:R3-NE1

通常時:R1M-GH2、R1M-J3、R1M-A1、

R1M-D1、R1M-P4、R1MS-GH3、

RZMS-U9、R2M-2G3、R2M-2H3、

R3-NE1、R3-NM1、R5-NE1、

R5-NM1、R7E、R7M、53U、54U、IT60RE、IT40SRE、

IT50SRE、IT60SRE

無線モード:IB10W2、IB10W4、WL40EW2

■接続台数

Ethernet接続時

・高速時:1台

・通常時:2台(72EM2-M4を使用する場合、72EM2 1台(1ステーション)に対して、最大15ノードの接続が可能です)

・無線モード:2台(1台の親機に対して最大15ノードの接続が可能です)

RS-485接続時

・通常時:15台

512MB、1GB:1000件

■収録方法

連続収録:画面からの操作で連続収録動作を実行
 時間指定収録:指定時間にデータの収録を実行
 トリガ収録:トリガ条件の成立前と成立後のデータをそれぞれ最大1200サンプル収録可能
 トリガ連動:トリガ条件が成立している間、データを収録

■収録周期

高速時:100ミリ秒
 通常時:500ミリ秒、1、2、5、10秒、1分、10分
 (接続する機器の台数により変化するため、500ミリ秒で収録できない場合がありますのでご注意ください。詳細はお問合わせ下さい。)

参考)データ更新をアラーム出力なしに設定、RS-485接続、連続収録の場合、500ミリ秒で収録できる台数は次の通りです。

- ・R1M-GH2:10台
- ・RZMS-U9:2台
- ・R3-NE1:1台(128チャンネル、アナログ入力のみ)

■データ保存

データファイル:収録周期で収録した瞬時値および演算結果を保存
 アラーム履歴ファイル:アラームが発生したデータの発生時間や復帰時間などの情報を保存
 保存件数を超えると古いデータから上書き
 コメント履歴ファイル:トレンド画面にコメントを挿入した時間とコメントの内容を保存
 保存件数(最大1000件)を超えると古いデータから上書き
 設定ファイル:73VR1100に設定されている内容を保存
 ファイル形式:バイナリファイル
 データファイルがいっぱいになると、古いデータから上書きまたはデータ収録を停止

■警報機能

●アナログアラーム

設定数:各チャンネル最大4点
 警報種類:上下限警報
 不感帯:実量値で設定
 出力:出力機器に警報を出力

●デジタルアラーム

接点入力の状態がオンまたはオフのときの警報を設定可能
 遅延時間:警報出力の遅延時間を設定
 出力:出力機器に警報を出力

●保存

データ保存:アラーム発生時間・復帰時間、発生したペンの番号・タグ名、アラームメッセージ
 (CFカード容量:保存件数)
 128MB:250件
 256MB:500件

■演算機能

演算点数

- ・高速時:32点
- ・通常時:32点、64点から選択

演算の種類

- ・四則演算:加減算、乗算、除算
- ・論理演算:論理積、論理和、否定、排他的論理和
- ・関数:開平、累乗
- ・積算:アナログ積算、パルス積算差分
- ・フィルタ:移動平均、一次遅れ
- ・ピークホールド:ピークホールド(最大)、ピークホールド(最小)
- ・F値演算:F値演算
- ・風向表示(16方位)

警報:演算結果に対して、警報の設定が可能

■表示画面

●トレンド表示画面

表示方向:縦または横方向
 表示点数(1画面あたり):2点、4点、6点、8点から選択
 表示画面数:最大4画面
 チャートスピード(単位:dot/sample)
 (チャートスピードは、1サンプルのデータを描画するためのドット数で表現されています。)
 ・4、1、1/5、1/32
 ・1/160、1/480、1/960(収録周期100ミリ秒では対応していません。)
 表示更新周期:1秒、2秒、5秒から選択
 (表示更新周期は、各画面で同一の周期になります。)
 ペンの太さ:通常、太線から選択
 デジタル値表示:瞬時値をデジタル値で表示
 アラーム表示:表示している全チャンネルのアラーム状態を表示
 コメント表示:挿入したコメントの表示
 目盛表示:リニア目盛、開平目盛の表示
 実量目盛表示への切替可能

●バーグラフ表示画面

表示方向:縦または横方向
 表示点数(1画面あたり):2点、4点、6点、8点から選択
 表示画面数:最大4画面
 表示更新周期:1秒、2秒、5秒から選択
 (表示更新周期は、各画面で同一の周期になります。)
 デジタル値表示:瞬時値をデジタル値で表示
 アラーム表示:表示している全チャンネルのアラーム状態を表示
 目盛表示:リニア目盛、開平目盛の表示
 実量目盛表示への切替可能

●オーバビュー表示画面

表示点数(1画面あたり):2点、4点、6点、8点、16点から選択
 表示画面数:最大64画面(表示点数2、128チャンネル分)
 表示更新周期:1秒、2秒、5秒から選択

(表示更新周期は、各画面で同一の周期になります。)
アラーム表示:全チャンネルのアラーム状態と発生時間・復帰時間を表示

●グラフィック画面

表示画面数:2画面
表示更新周期:1秒、2秒、5秒から選択
(表示更新周期は、各画面で同一の周期になります。)
背景画像:* .bmp
背景画像サイズ:320×240
背景画像表示色:256色
1画面あたりの部品数:最大64部品

●過去データ画面

表示点数(1画面あたり):2点、4点、6点、8点から選択
表示画面数:4画面
表示データ:CFカードに保存されているデータを表示
データ検索:表示画面のアップ・ダウンによる検索、日時検索、最大値・最小値検索

●アラーム履歴画面

表示件数:16件(1画面)
表示画面数:1画面
表示内容:アラーム履歴ファイルに保存されている情報を表示
自動更新:表示データを最新のアラーム情報に自動的に更新
データ検索:表示画面のアップ・ダウンによる検索、日時検索、最大値・最小値検索
ジャンプ機能:アラーム履歴をカーソルで指定し、その部分の過去データ画面にジャンプ

●コメント履歴画面

表示件数:16件(1画面)
表示画面数:1画面
表示内容:コメント履歴ファイルに保存されている情報を表示
検索機能:画面のアップ・ダウン、日時検索
ジャンプ機能:コメント履歴をカーソルで指定し、その部分の過去データ画面にジャンプ

■Ethernet通信

Ethernet接続にて、パソコンからのデータ監視や設定が可能

●専用プロトコルによる通信

リアルタイム通信:指定したデータをリアルタイムにパソコン上のレコーダソフト(形式:MSR128)に送信
最大2台まで接続可能

FTP通信:73VRWVからの要求により、CFカード内のデータをFTP転送

収録中の転送も可能

ダウンロードおよびアップロード:73VR11BLDにて設定している内容を73VR1100にダウンロード

73VR1100に設定している内容をアップロードし、73VR11BLDに表示

●Modbusプロトコルによる通信

対応プロトコル:Modbus/TCP

ポート番号:502(固定)

IPアドレス:本体から設定

サブネットマスク:本体から設定

デフォルトゲートウェイ:本体から設定

最大同時接続数:2台

・対応ファンクションコード

コード	ファンクション名	動作
01	Read Coil Status	DOの状態の読出し
02	Read Input Status	DIの状態の読出し
04	Read Input Register	入力レジスタの内容の読出し
11	Fetch Communication Event Counter	通信イベントカウンタからステータスワードとイベントカウンタの読出し

・例外レスポンス

コード	名称	動作
01	不正ファンクション	ファンクションコードをサポートしていない
02	不正データアドレス	指定したアドレスが存在しない

・データアドレス

収録周期 100 ミリ秒

	アドレス	データ形式	データ名称
コイル (0X)	1		接点出力 (ペン1のリレー1)
	2		接点出力 (ペン1のリレー2)
	3		接点出力 (ペン1のリレー3) (デジタルアラームの場合未使用)
	4		接点出力 (ペン1のリレー4) (デジタルアラームの場合未使用)
	:		:
	255		接点出力 (ペン64のリレー3) (デジタルアラームの場合未使用)
	256		接点出力 (ペン64のリレー4) (デジタルアラームの場合未使用)
	257		接点出力 (警報出力端子)
入カステータス (1X)	1 ~ 64		測定データまたは演算データ (デジタル)
入力レジスタ (3X)	1 ~ 128	IまたはF	測定データまたは演算データ (アナログ)

収録周期 500 ミリ秒

	アドレス	データ形式	データ名称
コイル (0X)	1		接点出力 (ペン1のリレー1)
	2		接点出力 (ペン1のリレー2)
	3		接点出力 (ペン1のリレー3) (デジタルアラームの場合未使用)
	4		接点出力 (ペン1のリレー4) (デジタルアラームの場合未使用)
	:		:
	511		接点出力 (ペン128のリレー3) (デジタルアラームの場合未使用)
	512		接点出力 (ペン128のリレー4) (デジタルアラームの場合未使用)
	513		接点出力 (警報出力端子)
入カステータス (1X)	1 ~ 128		測定データまたは演算データ (デジタル)
入力レジスタ (3X)	1 ~ 256	IまたはF	測定データまたは演算データ (アナログ)

■その他の機能

●操作制限機能

パスワード設定時、トレンド画面、バーグラフ画面、オーバービュー画面からの操作を禁止する
パスワードの入力にて操作可能になる

●データファイル使用率表示

データファイルの使用率をバーグラフ(使用率に応じて3色の色で表示)とパーセントで表示
使用率 0~49%: 緑色表示
使用率 50~79%: 黄色表示
使用率 80~100%: 赤色表示

●CFカードの活線挿抜

データ収録中にCFカードの抜き差し(活線挿抜)が可能
注) CFカードの挿入時に収録周期が乱れる場合があります。

●スクリーンセーバ

一定時間、タッチパネルの操作がない場合、バックライトを消灯

●設定ファイルの書出し、読み込み

73VR1100に設定している内容をUSBフラッシュメモリに保存
USBフラッシュメモリ内の設定ファイルを読み込み、73VR1100に設定

■1GBのCFカードへの保存時間

	保存時間	収録周期
8ch 入力時	約 27 日 16 時間	0.1 秒
	約 138 日	0.5 秒
	約 277 日	1 秒
	約 7 年 222 日	10 秒
	約 10 年以上	1 分
16ch 入力時	約 15 日 8 時間	0.1 秒
	約 77 日	0.5 秒
	約 154 日	1 秒
	約 4 年 83 日	10 秒
	約 10 年以上	1 分
32ch 入力時	約 8 日 8 時間	0.1 秒
	約 40 日	0.5 秒
	約 81 日 16 時間	1 秒
	約 2 年 86 日	10 秒
	約 10 年以上	1 分
64ch 入力時	約 4 日 8 時間	0.1 秒
	約 20 日 16 時間	0.5 秒
	約 42 日	1 秒
	約 1 年 55 日	10 秒
	約 6 年 335 日	1 分
128ch 入力時	—	0.1 秒
	約 14 日	0.5 秒
	約 28 日 8 時間	1 秒
	約 213 日	10 秒
	約 3 年 172 日	1 分

— : 未対応

注 1) 保存時間は計算値であって、保証するものではありません。

注 2) 1チャンネルの1収録データサイズは4バイトで算出しています。

注 3) 1年を365日として算出しています。

■対応する入出力機器

●R1M、R2M、RZMS 入出力機器対応一覧

信号種別	入出力機器	
	R1M、RZMS	R2M
アナログ 入力	直流電圧入力	R1M-GH2 R2M-2G3
	熱電対入力	R1MS-GH3 R2M-2H3
	直流電流入力	RZMS-U9 ×
	測温抵抗体入力	R1M-J3 RZMS-U9 ×
ポテンシオメータ 入力		×
接点入力	R1M-A1	×
接点出力	R1M-D1	×
パルス入力	R1M-P4	×
パルス積算入力	R1M-A1	×
	R1M-P4	

●R3 入出力カード対応一覧

信号種別	形式
直流電圧入力	R3-SV4
	R3-SV4A
	R3-SV4B
	R3-SV4C
	R3(Y)-SV8
	R3-SV8A
	R3-SV8B
	R3-SV8C
	R3(S/Y)-SV8N
	R3-SV16N
R3Y-SV16	
直流電流入力	R3-SS4
	R3(Y)-SS8
	R3(S/Y)-SS8N
	R3(Y)-SS16N
熱電対入力	R3-TS4
	R3-TS8
測温抵抗体入力	R3-RS4
	R3(S)-RS4A
	R3(Y)-RS8
	R3-RS8A R3-RS8B
ユニバーサル入力	R3-US4
接点入力	R3(S/Y)-DA16
	R3(Y)-DA16A R3-DA16B
	R3-DA32A R3-DA64A
接点出力	R3(Y)-DC16
	R3-DC16A R3-DC16B
	R3-DC16C R3-DC32A
	R3-DC32C R3-DC64A
	R3-DC64C

信号種別	形 式
接点入出力	R3(S) - DAC16 * ¹
	R3(S) - DAC16A * ¹
ディストリビュータ入力	R3(Y) - DS4
	R3 - DS4A
	R3(Y) - DS8N
ポテンシオメータ入力	R3 - MS4
	R3(Y) - MS8
CT 入力	R3 - CT4
クランプ式センサ用 交流電流入力	R3 - CT4A * ²
	R3 - CT4B * ²
	R3 - CT4C
	R3 - CT8A * ²
	R3 - CT8B * ²
	R3 - CT8C
PT 入力	R3 - PT4
零相変流器 (ZCT) 入力	R3 - CZ4
電力入力	R3 - WT4
	R3 - WT4A
	R3 - WT4B
	R3 - WTU
高速パルス入力	R3 - PA4
速度・位置入力	R3 - PA2
積算パルス入力	R3 - PA4A
	R3 - PA4B
	R3(Y) - PA16
	R3(S) - PA8
ロードセル入力	R3 - LC2
警報	R3 - AD4
	R3 - AR4
	R3 - AS4
	R3 - AS8
	R3 - AT4
	R3 - AV4
	R3 - AV8
	R3 - GM1
通信入出力	R3 - GC1
	R3 - GD1
	R3 - GE1
	R3 - GFL1
	R3 - GM1

* 1、連続出力モードのみ対応

* 2、R3 用 コンフィギュレータソフトウェア (形式: R3CON) により設定を変更する必要があります。
R3CON ご使用時には、専用ケーブルが必要となります。

● R5 入出力カード対応一覧

信号種別	形 式
直流電圧入力	R5 - SV
	R5T - SV
直流電流入力	R5 - SS
	R5T - SS
熱電対入力	R5 - TS
	R5T - TS
測温抵抗体入力	R5 - RS
	R5T - RS
接点入力	R5 - DA4
	R5T - DA4
	R5 - DA16
接点出力	R5 - DC4
	R5T - DC4
	R5 - DC16
ディストリビュータ入力	R5 - DS
	R5T - DS
ポテンシオメータ入力	R5 - MS
クランプ式センサ用	R5T - CTA * ¹
交流電流入力	R5T - CTB * ¹
交流電圧入力	R5T - PT
CT 入力	R5T - CT

* 1、R5 用 コンフィギュレータソフトウェア (形式: R5CON) により設定を変更する必要があります。
R5CON ご使用時には、専用ケーブルが必要となります。

● R7M 入出力ユニット対応一覧*¹

信号種別	形 式
直流電圧/電流入力	R7M - SV4
熱電対入力	R7M - TS4
測温抵抗体入力	R7M - RS4
ポテンシオメータ入力	R7M - MS4
交流電流入力	R7M - CT4E
接点入力	R7M - DA16
	R7M - DC16A
	R7M - DC16B
接点出力	R7M - DC8C
	R7M - DC8A
	R7M - DC8B
増設用接点入力	R7M - EA8
	R7M - EA16
	R7M - EA16
増設用接点出力	R7M - EC8A
	R7M - EC8B
	R7M - EC16A
	R7M - EC16B

* 1、R7 用 コンフィギュレータソフトウェア (形式: R7CON) により設定を変更する必要があります。
R7CON ご使用時には、専用ケーブルが必要となります。

● R7E 入出力ユニット対応一覧

信号種別	形 式
直流電圧／電流入力	R7E-SV4
熱電対入力	R7E-TS4
測温抵抗体入力	R7E-RS4
ポテンシヨメータ入力	R7E-MS4
交流電流入力	R7E-CT4E * 1
接点入力	R7E-DA16
接点出力	R7E-DC16A
	R7E-DC16B
増設用接点入力	R7E-EA8
	R7E-EA16
増設用接点出力	R7E-EC8A
	R7E-EC8B
	R7E-EC16A
	R7E-EC16B

* 1、R7 用コンフィギュレータソフトウェア（形式：R7CON）により設定を変更する必要があります。
R7CON ご使用時には、専用ケーブルが必要となります。

● 53U、54U

種別	形 式
電力マルチメータ	53U
	54U

● 積層形表示灯インテリジェントタワーシリーズ

信号種別	形 式
接点出力	IT60RE、IT40SRE、 IT50SRE、IT60SRE

● 920 MHz 帯省電力無線親機

信号種別	形 式
Modbus / TCP	IB10W2
	IB10W4
	WL40EW2

● 920 MHz 帯省電力無線子機

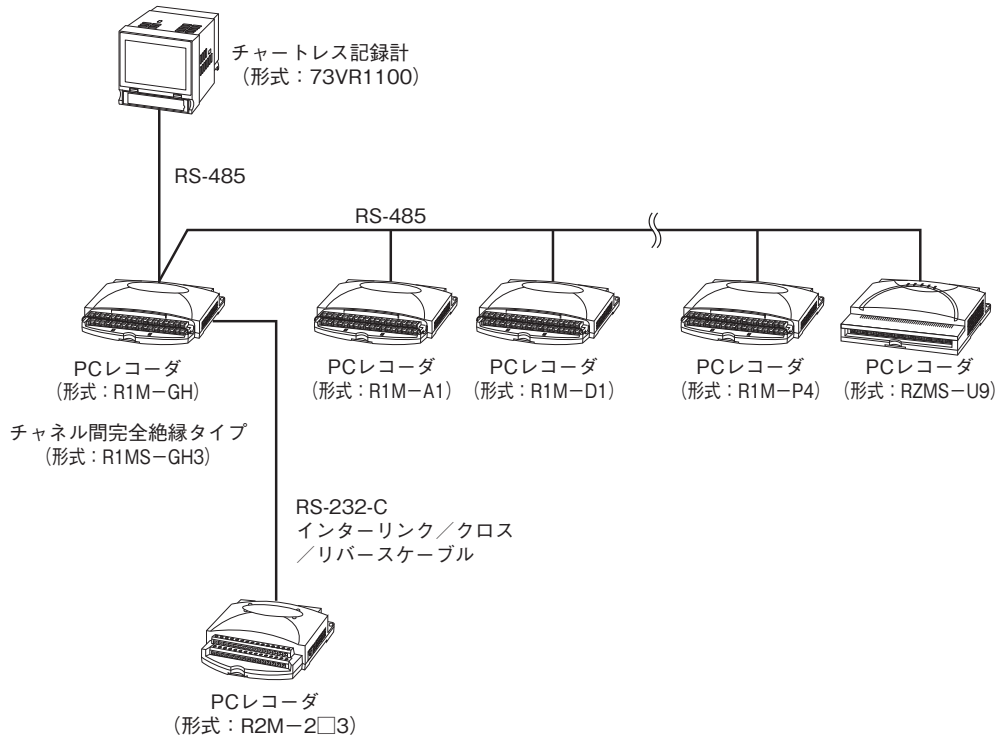
無線親機を介して、以下の機器との接続が可能です。

信号種別	形 式
Modbus-RTU（無線）	R3-NMW1
	R3-NW1

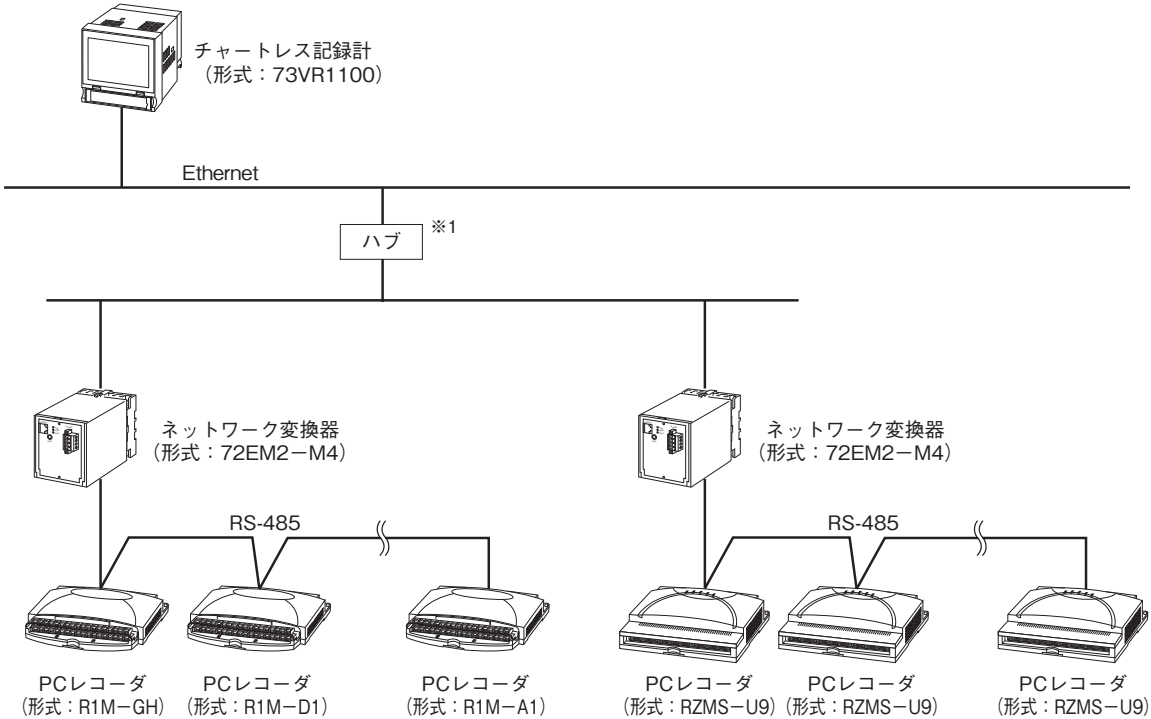
システム構成例

●R1M、R2M、RZMSシリーズ

[例1]



[例2]

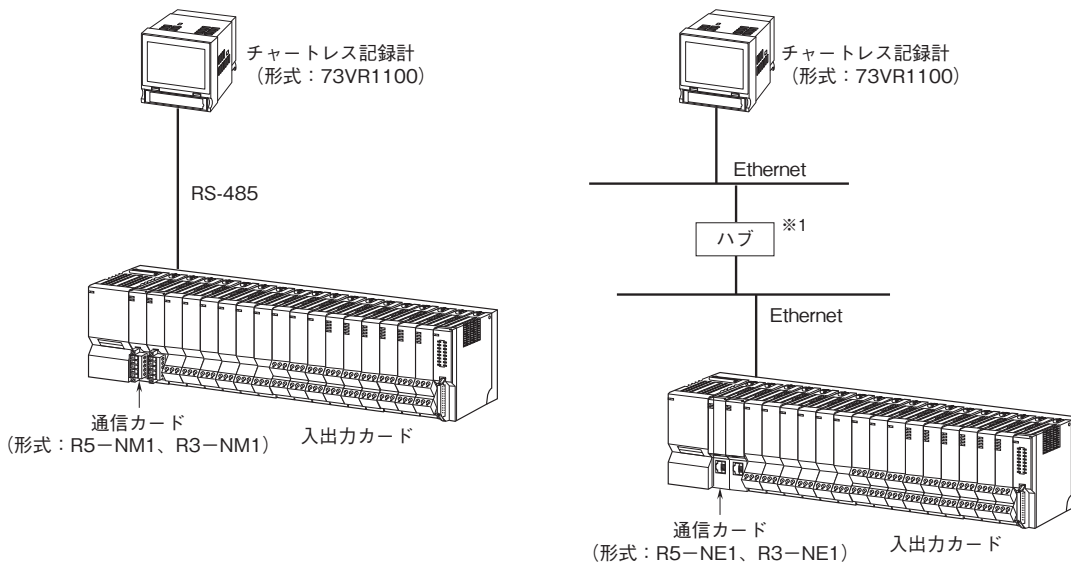


※1、通信速度100Mbpsのハブをご使用下さい。

注1) 73VR1100と入力機器との接続は、必ず専用のネットワーク上で行って下さい。

注2) 接続する機器の台数により、サンプリング速度が変わりますのでご注意下さい。

●R5、R3シリーズ



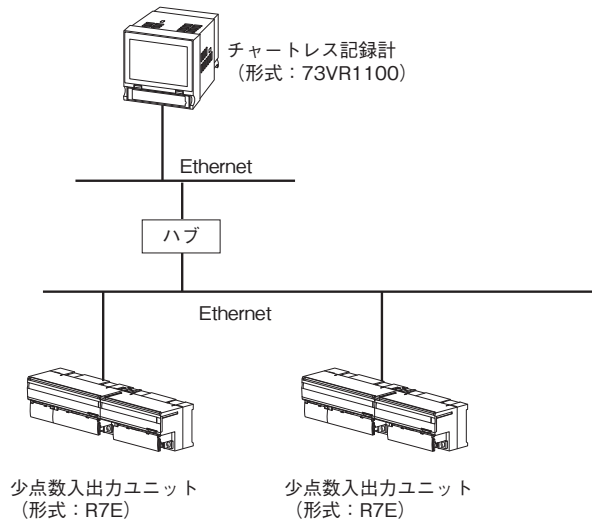
※1、通信速度100Mbpsのハブをご使用下さい。

注1) R3をご使用の場合、使用するチャネル数により、サンプリング速度が変わりますのでご注意ください。

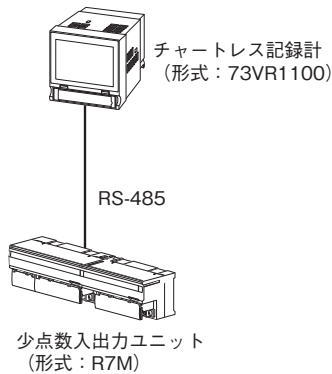
注2) 73VR1100とR3-NE1、R5-NE1を接続する場合は、ハブを介してストレートケーブルで接続する方法をおすすめします。

注3) 73VR1100と入力機器との接続は、必ず専用のネットワーク上で行って下さい。

●R7E

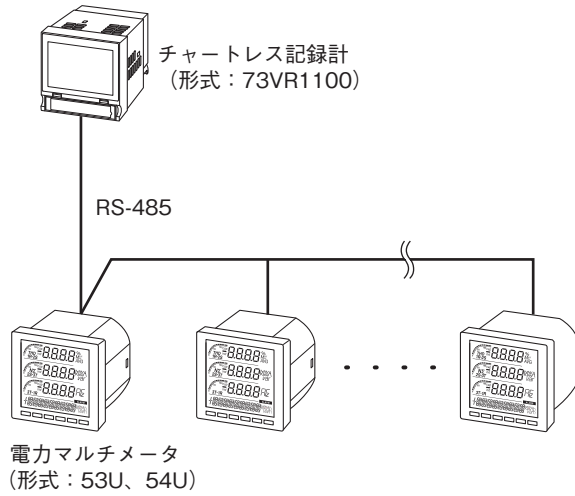


●R7M

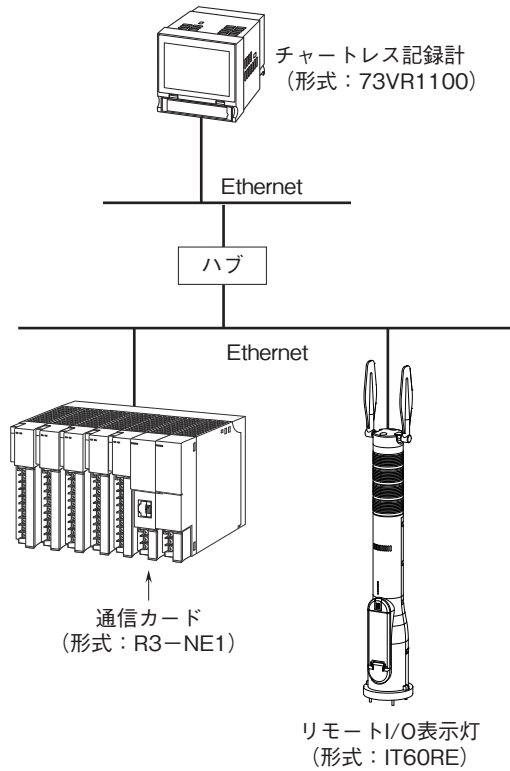


形式:73VR1100

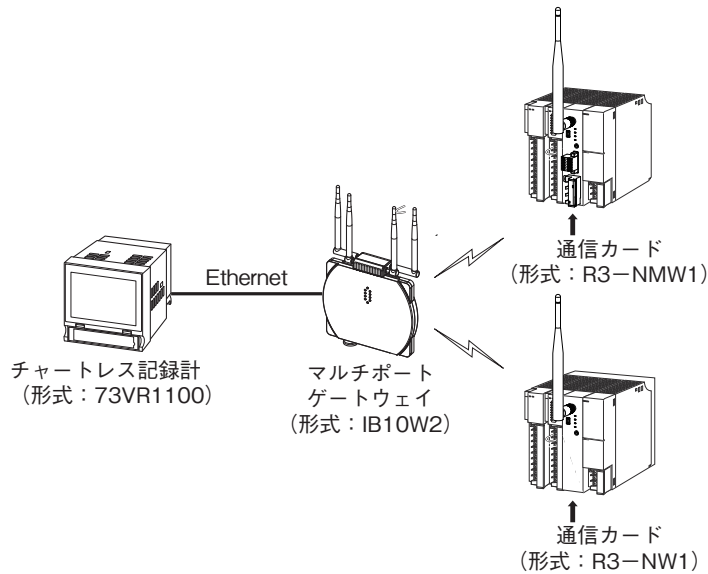
●53U、54U



●IT60RE (入力機器にR3を使用する場合)

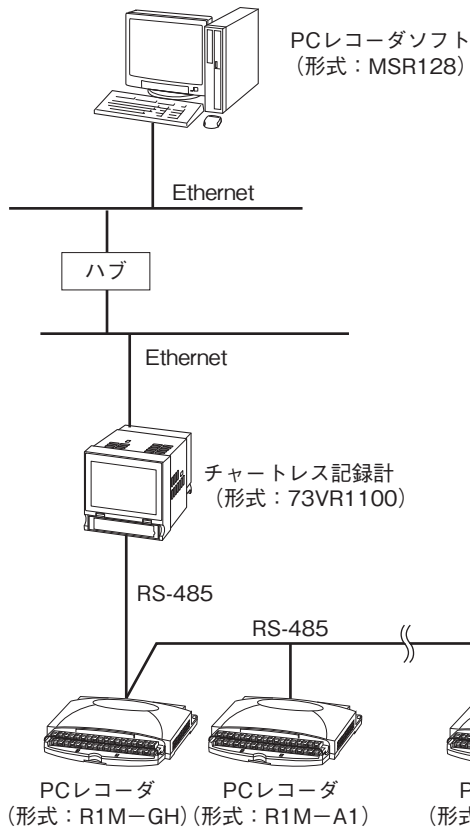


●920 MHz帯省電力無線 (無線親機にIB10W2、無線子機にR3-NMW1、R3-NW1を使用する場合)

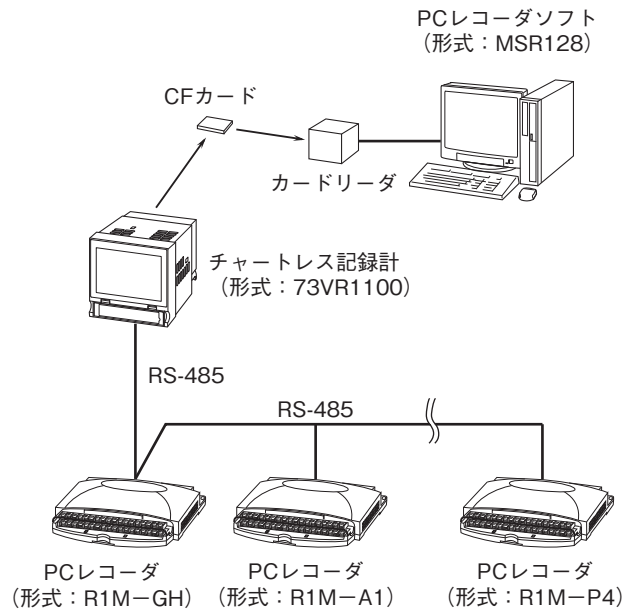


■MSR128

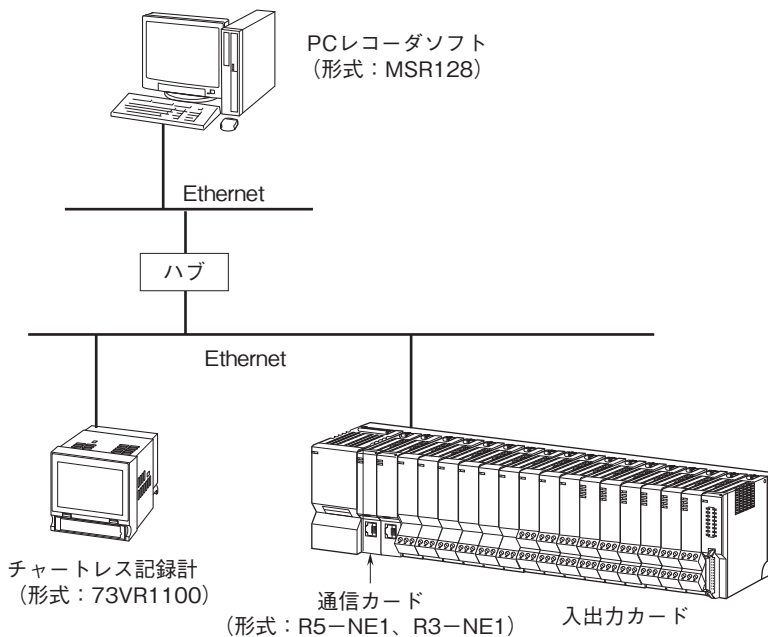
●Ethernet接続の場合



●CFカードからデータを読み込む場合



●Ethernet機器と同時に接続する場合



注1) 上記の構成はMSR128の収録周期100ミリ秒、200ミリ秒には対応していません。

注2) 73VR1100とパソコンとのEthernet接続には、ハブを介してストレートケーブルで接続する方法をおすすめします。

注3) 73VR1100と入力機器との接続は、必ず専用のネットワーク上で行って下さい。



- 記載内容はお断りなしに変更することがありますのでご了承ください。
 - ご注文・ご使用に際しては、弊社ホームページの「ご注文に際して」を必ずご確認ください。
 - 本製品を輸出される場合には、外国為替および外国貿易法の規制をご確認の上、必要な手続きをお取りください。
安全保障貿易管理については、弊社ホームページより「輸出（該非判定）」をご覧ください。
- お問い合わせ先 ホットライン：0120-18-6321