

価格の改定を実施させていただく場合がございます。  
最新価格につきましては、お問い合わせ下さい。

形式:73VR21

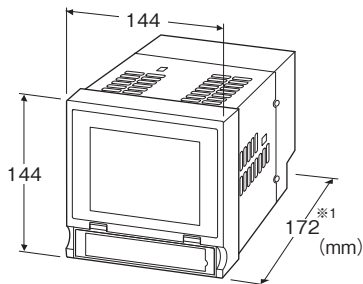
## チャートレス記録計システム

### チャートレス記録計

(入出カー一体形)

主な機能と特長

- 最速100ミリ秒サンプリング速度
- 収録したデータはCFカードに保存 (SDカードへの保存も可能)
- メモ리카ードは前面から取出しが可能
- 誰でも容易に設定できる「かんたん設定」機能搭載
- Ethernet接続により、上位パソコンでのリアルタイム監視
- 専用アプリケーションを使用して、収録データを表示・解析が可能
- 表示器には5.5型のTFT液晶を使用
- 直接画面に触れて操作できるタッチパネル式
- 前面パネルはIP65



※1、73VR2108、73VR2110、73VR2112の場合、195 mmになります。

## 形式:73VR21①-②-③④

### 価格

基本価格

73VR2102	264,000円
73VR2104	275,000円
73VR2106	286,000円
73VR2108	297,000円
73VR2110	319,000円
73VR2112	330,000円

加算価格

・オプション仕様により加算あり。

### ご注文時指定事項

・形式コード:73VR21①-②-③④

①~④は下記よりご選択下さい。

(例:73VR2102-N-M2/Q)

・オプション仕様 (例:/C01/S01/HA)

### ①入力点数

- 02:2点入力
- 04:4点入力
- 06:6点入力
- 08:8点入力
- 10:10点入力
- 12:12点入力

### ②言語

- N:日本語
- E:英語

### ③供給電源

- ◆交流電源  
M2:100~240V AC (許容範囲 85~264V AC、47~66Hz)  
(卓上形のときはCE対象外です)
- ◆直流電源  
R:24V DC (許容範囲 ±10%、リップル含有率 10%p-p以下)

### ④付加コード

- ◆オプション仕様  
無記入:なし  
/Q:あり (オプション仕様より別途ご指定下さい。)

### オプション仕様(複数項指定可能)

- ◆コーティング (詳細は、弊社ホームページをご参照下さい。)  
/C01:シリコン系コーティング +1,000円  
/C02:ポリウレタン系コーティング +1,000円  
/C03:ラバーコーティング +1,000円
- ◆端子ねじ材質  
/S01:ステンレス +500円
- ◆設置方法  
/HA:卓上形 (取っ手、ゴム脚付) +3,000円  
(卓上形はパネル取付できません。取っ手、ゴム脚は取り外しできません。)

### 注意事項

・収録周期100msで収録する場合、測定値更新周期が速いため、測定値がふらつくことがあります。この場合は、収録周期500ms以上に収録して下さい。

### 関連機器

・抵抗モジュール (形式:REM3-250)

■メモ리카ード

73VR21□でデータを保存する場合は、メモ리카ードが必要です。弊社からも購入いただけます (ただし、SD-CF変換アダプタは除く)。お求めの際は弊社までお問い合わせ下さい。以下に記載されているメモ리카ードをご使用下さい。弊社にて購

入されたもの以外や、以下に記載のメモ리카ード以外をご使用の場合は保証範囲外となります。

・CFカード

(1) メーカー:ハギワラソリューションズ

形式:MCF10P-□□□□S

容量:128MB~1GB

(CFI-□□□□DG…生産終了)

(2) メーカー:アペイサー(Apacer)

名称:CFC III

形式:AP-CF□□□□RBNS-ETNDNRG

容量:256MB~1GB

パーツナンバー:

256MB 81.28L10.UC08B

512MB 81.29L10.UC08B

1GB 81.2AL10.UC08B

(AP-CF□□□□E3ER-ETNDNR、

AP-CF□□□□E3ER-ETNDNRK、

AP-CF□□□□E3NR-ETNDNRQ…生産終了)

・SDカード(73VR21 □のVer.5.03.XX以降対応)

メーカー:ハギワラソリューションズ

形式:NSD6-004GH (B21SEI

(NSDA-004GL, NSDA-004GT…生産終了)

SDカードのご使用にはSD-CF変換アダプタが必要です。また、ご使用上の制限があります。詳細は取扱説明書をご参照ください。

・SD-CF変換アダプタ(動作確認品)

メーカー:DeLOCK

形式:61796(2016年度購入品にて動作確認済み)

62637(2018年度購入品にて動作確認済み)

## 付属品

・73VR用支援パッケージ(形式:73VRPAC2)

CD 1枚

・取付金具 2個(／HA:卓上形のときは、付属しません。)

## 機器仕様

構造:パネル埋込形または卓上形

保護等級:IP65

(本器をパネルに取付けたときの、パネル前面(フロントカバーを閉じているときのみ)に関する保護構造です。指定の方法で1台取付の場合のみ準拠します。／HA:卓上形のときは、パネル取付できません。)

■接続方式

Ethernet: RJ-45モジュラジャック

電源、入力、トリガ入力、警報出力:M3ねじ2ピース端子台接続(締付トルク0.5N・m)

推奨圧着端子

・適用電線サイズ:0.25~1.65mm<sup>2</sup>(AWG22~16)

・推奨メーカー:日本圧着端子製造、ニチフ

端子ねじ材質:鉄にニッケルメッキ(標準)または、ステンレス

■材質

ケース:鋼板

ベゼル:難燃性黒色樹脂

フロントフィルタ:透明樹脂

アイソレーション:入力1-入力2-入力3-入力4-入力5-入力

6-入力7-入力8-入力9-入力10-入力11-入力12-トリ

ガ入力-警報出力-供給電源-FG-Ethernet間

バーンアウト:熱電対入力・測温抵抗体入力について、なし／上方／下方を設定可能です。センサおよび配線の抵抗と検出電流による測定誤差を最小化したい場合は、バーンアウトなしでご利用下さい。

測温抵抗体の場合、設定モードに対して測定値が過渡的に設定と逆の方向に振れることがあります。

直流電圧入力では、バーンアウト設定は無視され、検出電流オフとなります。

冷接点補償(熱電対入力時):チャンネル毎に、冷接点補償のあり／なしを設定可能。冷接点センサを入力端子(入力1と入力7)に密着取付

(入力7への冷接点センサの取付は、73VR2108、73VR2110、73VR2112のみとなります)

動作モード設定:アプリケーションよりバーンアウト、冷接点補償、ラインノイズ周波数、AD変換時間の設定可能

ラインノイズフィルタ:電源周波数50Hz・60Hzおよび高調波に対するノーマルモードノイズ除去比を最適設定できます。工場出荷時設定は50Hz・60Hz兼用モードです。最高度ノーマルモードノイズ除去のためには、使用地域の電源周波数に設定して下さい。

AD変換モード:全チャンネル一括で、AD変換の低速／中速／高速を選択可能です。

低速モードでは、サンプリング周期(=測定値更新周期)は長くなりますが、測定値のバラツキが減ります。

高速モードでは、測定値のバラツキが大きくなりますが、サンプリング周期を短縮できます。

■インタフェース仕様

Ethernet:10BASE-T／100BASE-TX(自動切替)

IEEE802(10BASE-T)、

IEEE802.3(100BASE-TX)規格準拠

IPアドレス:192.168.0.1(工場出荷時)

サブネットマスク:255.255.255.0(工場出荷時)

デフォルトゲートウェイ:設定なし(工場出荷時)

USB:Ver1.1準拠

CFカードスロット:CFカードスロット 1スロット(Type I に対応)

動作電圧3.3Vカード対応

■表示仕様

表示デバイス:5.5型TFT液晶

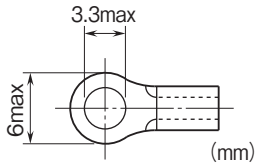
表示色:256色

解像度:320×240ドット

ドットピッチ:0.12×0.35mm

注)バックライトは、弊社での交換になります。また、バックライトの交換の際は、LCDも交換になります。

■推奨圧着端子



## 入力仕様

### ■直流電圧入力

入力抵抗:900kΩ以上  
(±12V、±6V、±3V以外の入力設定で±1.3Vを超える電圧を印加した場合を除く)

入力レンジ:±60mV、±125mV、±250mV、±500mV、±1000mV、±3V、±6V、±12V

### ■熱電対入力

入力抵抗:900kΩ以上  
入力種別:(PR)、K(CA)、E(CRC)、J(IC)、T(CC)、B(RH)、R、S、C(WRe 5-26)、N、U、L、P(Platinel II)

入力レンジ:表2参照

バーンアウト検出電流

- ・上方:130nA以下
- ・下方:220nA以下
- ・なし:10nA以下

バーンアウト検出時間

・K(CA)、E(CRC)、J(IC)、N、L、P(platinel II)

上方:20s以下

・その他:10s以下

### ■測温抵抗体入力(3線式)

入力検出電流:1.25V/(1.25kΩ+端子AC間負荷抵抗)

AC間10Ωで1.00mA、AC間1000Ωで0.55mA

入力種別:Pt100(JIS'89)、

Pt100(JIS'97、IEC)、

Pt200、Pt300、Pt400、Pt500、Pt1000、Pt50Ω(JIS'81)、

JPt100(JIS'89)、Ni100、Ni120、Ni508.4Ω、Ni-Fe604、

Cu10(25℃)

入力レンジ:表3参照

許容導線抵抗:1線あたり20Ω以下

バーンアウト検出電流

- ・上方、下方:130nA以下
- ・なし:10nA以下

バーンアウト検出時間:10s以下

### ■トリガ入力:無電圧接点入力(検出レベル0.8V以下でON)

・端子間電圧:2.5V以下

・端子間電流:4.0mA以下

### ■アナログ入力測定値更新周期

ラインノイズ フィルタ周波数	AD変換モード			100ms収録時
	中速(標準)	低速	高速	
50Hz	0.39s	0.54s	0.27s	0.095s
50 / 60Hz	0.37s(*)	0.50s	0.25s	
60Hz	0.34s	0.46s	0.23s	

ただし、測温抵抗体の場合上記の2倍の時間となります。

(\*)は工場出荷時の設定

## 出力仕様

### ■警報出力:フォトMOSリレー(無極性)

(ON時50Ω以下、OFF時1MΩ以上、停電時OFF)

・ピーク負荷電圧:50V max

・連続負荷電流:50mA max

・ピーク負荷電流:300mA max(0.1秒以下)

## 設置仕様

消費電力

・交流電源:

100V ACのとき 約25VA

240V ACのとき 約35VA

・直流電源:約11W 約460mA

使用温度範囲:0~50℃

(使用温度が50℃以上の環境で長時間使用すると、液晶のコントラストが低下するなど表示品質が低下することがあります。これは一時的な現象で、常温では復旧します。動作に問題はありません。)

使用湿度範囲:30~85%RH(結露しないこと)

塵埃:0.1mg/m<sup>2</sup>以下(導電性塵埃がないこと)

腐食性ガス:腐食性ガスのないこと

取付:パネル埋込形(卓上形を除く)

取付パネル材質:鋼板

質量

・73VR2102、73VR2104、73VR2106:約2.3kg

・73VR2108、73VR2110、73VR2112:約2.4kg

(注)データ収録中に停電が発生すると、データの損失やCFカードの破損が発生する恐れがあります。これらの現象を防止するために、UPS(切替時間:無瞬断、出力波形:正弦波)による電源のバックアップをおすすめします。

## 性能

基準精度:表1~3参照

冷接点補償精度:

±(1.0+|環境温度(℃)-25|×0.04)℃以内

(15、35℃では±1.4℃となります)

(端子温度平衡時の仕様です。ねじ端子に電流検出用REM3-250Ωを直結した場合は温度分布が乱れ、悪化します。)

温度係数:表4参照

応答時間

・直流電圧(±1000mV入力以下)、熱電対入力:

測定値更新周期+0.3s以下(0→90%)

・直流電圧(±3V以上)入力:

測定値更新周期+0.5s以下(0→90%)

・測温抵抗体入力:

測定値更新周期+0.3s以下(0→90%)

カレンダー時計:月差3分以下(周囲温度25℃のとき)

絶縁抵抗:100MΩ以上/500V DC

耐電圧:入力1-入力2-入力3-入力4-入力5-入力6-入力7-入力8-入力9-入力10-入力11-入力12-トリガ入力

警報出力ー供給電源・FG間

500V AC ピーク1分間

(AC・DC を含むピーク値です。DC分が0Vなら354V ACとなります。)

入出力(アナログ入力、トリガ入力、警報出力)ー供給電源間耐電圧は500Vピーク1分ですが、接地端子(FG)が正しく接地されていれば、接地端子(FG)ー供給電源間に2000V ACが印加されても、入出力(接地されていなくても)と他の間で絶縁破壊が起きることはありません。)

・交流電源:

供給電源ーFG・Ethernet間 2000V AC 1分間

FGーEthernet間 500V AC 1分間

・直流電源:

供給電源ーFG・Ethernet間 1250V AC 1分間

FGーEthernet間 500V 1分間

ラインノイズノーマルモード除去比:100dB以上

ノーマルモードの50/60Hzノイズが測定値に生じる影響の度合いであり、ラインノイズ除去対象周波数設定を最適化したときの性能です。

他社フォトMOSリレー方式製品と異なり、各チャンネルに十分な時定数のCRフィルタを設けているため、熱電対入力や±60mV入力に500mV ACが重畳したような状況でも飽和による異常は起きません。

コモンモードノイズ除去比:全チャンネルの端子C相互間に電位差がないときにC端子とFG端子の間に印加した電圧が測定値に生じる影響の度合いです。

・DC:影響検出不可

・AC ±3V、±6V、±12V以外:約120dB

±3V、±6V、±12V:約86dB

チャンネル相互間コモンモードノイズ除去比:走査上の先行chと現在のチャンネルのC端子相互間のDC/50/60Hz電圧が生じる測定値への影響の度合いです。

・DC ±3V、±6V、±12V以外:約120dB

±3V、±6V、±12V:約100dB

・AC ±3V、±6V、±12V以外:約106dB

±3V、±6V、±12V:約86dB

## 適合規格

適合EU指令:

(M2電源の卓上形はEU指令に適合しません。)

電磁両立性指令(EMC指令)

EMI EN 61000-6-4

EMS EN 61000-6-2

低電圧指令

EN 61010-1

設置カテゴリII、汚染度2

入力1・入力2・入力3・入力4・入力5・入力6・入力7・入力8・

入力9・入力10・入力11・入力12ー供給電源ー

FG・Ethernet間 強化絶縁(300V)

RoHS指令

入力の種類・レンジ・基準精度・温度係数

基準精度は、AD変換速度が高速モードと100ms収録時の場合は除外します。また、収録周期100msで収録する場合、測定値更新周期が速いために、測定値がふらつくことがあります。この場合は、収録周期500ms以上にして収録して下さい。ねじ端子に電流検出用REM3-250Ωを直結した場合の温度ドリフトも含まれません。線路抵抗およびバーンアウト検出上方・下方設定時の検出電流の影響は除きます。全チャンネルのC端子相互間および対FG間の共通モード電圧が0Vの場合の仕様です。

[表1] 直流電圧入力

入力レンジ	基準精度 (mV)
± 60 mV	± 0.05
± 125 mV	± 0.07
± 250 mV	± 0.13
± 500 mV	± 0.3
± 1000 mV	± 0.5
± 3 V	± 3
± 6 V	± 5
± 12 V	± 10

[表2] 熱電対入力

熱電対	測定範囲(°C)	基準精度(°C)	精度保証範囲(°C)
(PR)	0 ~ 1770	± 4.6	400 ~ 1770
K (CA)	-270 ~ +1370	± 1.5	0 ~ 1370
E (CRC)	-270 ~ +1000	± 0.8	0 ~ 1000
J (IC)	-210 ~ +1200	± 1.0	0 ~ 1200
T (CC)	-270 ~ +400	± 1.3	0 ~ 400
B (RH)	100 ~ 1820	± 7.2	700 ~ 1820
R	-50 ~ +1760	± 4.8	400 ~ 1760
S	-50 ~ +1760	± 5.3	400 ~ 1760
C (WRe 5-26)	0 ~ 2320	± 4.9	0 ~ 2320
N	-270 ~ +1300	± 1.9	0 ~ 1300
U	-200 ~ +600	± 1.3	0 ~ 600
L	-200 ~ +900	± 1.0	0 ~ 900
P (Platinel II)	0 ~ 1395	± 1.7	0 ~ 1395

注1) 基準精度は熱起電力50μV相当の測温精度です。  
注2) 基準精度には、冷接点補償精度は含まれていません。

[表3] 測温抵抗体入力

測温抵抗体	測定範囲(°C)	基準精度
Pt 100 (JIS '89)	-200 ~ +660	0°C未満で±0.4°C、0°C以上で±(0.4°C+測定値×0.1%) (660°Cで±1.1°C)
Pt 100 (JIS '97、IEC)	-200 ~ +850	0°C未満で±0.4°C、0°C以上で±(0.4°C+測定値×0.1%) (850°Cで±1.3°C)
Pt 200	-200 ~ +850	0°C未満で±0.3°C、0°C以上で±(0.3°C+測定値×0.17%) (850°Cで±1.8°C)
Pt 300	-200 ~ +850	0°C未満で±(0.4°C+測定値×0.08%)、0°C以上で±(0.4°C+測定値×0.21%) (-200°Cで±0.3°C、850°Cで±2.2°C)
Pt 400	-200 ~ +850	0°C未満で±(0.4°C+測定値×0.11%)、0°C以上で±(0.4°C+測定値×0.21%) (-200°Cで±0.2°C、850°Cで±2.2°C)
Pt 500	-200 ~ +850	0°C未満で±(0.4°C+測定値×0.13%)、0°C以上で±(0.4°C+測定値×0.26%) (-200°Cで±0.2°C、850°Cで±2.6°C)
Pt 1000	-200 ~ +850	0°C未満で±(0.4°C+測定値×0.15%)、0°C以上で±(0.4°C+測定値×0.4%) (-200°Cで±0.1°C、850°Cで±3.8°C)
Pt 50 Ω (JIS '81)	-200 ~ +649	160°C未満で±0.5°C、160°C以上で±(0.4°C+測定値×0.1%) (649°Cで±1.1°C)
JPt 100 (JIS '89)	-200 ~ +510	0°C未満で±0.4°C、0°C以上で±(0.4°C+測定値×0.1%) (510°Cで±1.0°C)
Ni 100	-80 ~ +260	±0.3°C
Ni 120	-80 ~ +260	±0.3°C
Ni 508.4 Ω	-50 ~ +280	±(0.25°C+測定値×0.06%) (-50°Cで±0.3°C、280°Cで±0.5°C)
Ni-Fe 604	-200 ~ +200	-200°Cで±0.9°C、-150°Cで±0.6°C、-100 ~ +100°Cで±0.5°C、200°Cで±0.7°C
Cu 10 (25°C)	-50 ~ +250	±1.2°C

注1) Pt 300、Pt 400、Pt 500、Pt 1000 および Ni 508.4 Ωでは低温測定ほど、精度が向上します。  
(基準精度計算式中の測定値は絶対値ではなく、0°C以下ではマイナス符号の付いた値です)

[表 4] 温度係数

入力の種類	温度係数
直流電圧入力	公称入力レンジ幅×0.015%/℃ (±60 mV 入力なら±0.018 mV/℃)
熱電対入力	(基準精度/3)/℃ (E 熱電対なら±0.27℃/℃)
測温抵抗体入力	
Pt 100 (JIS '89)	測定値 0℃未満で±0.041℃/℃、測定値 0℃以上で±(0.041℃+測定値×0.024%)/℃
Pt 100 (JIS '97、IEC)	測定値 0℃未満で±0.041℃/℃、測定値 0℃以上で±(0.041℃+測定値×0.026%)/℃
Pt 200	測定値 0℃未満で±0.044℃/℃、測定値 0℃以上で±(0.044℃+測定値×0.033%)/℃
Pt 300	測定値 0℃未満で±0.047℃/℃、測定値 0℃以上で±(0.047℃+測定値×0.04%)/℃
Pt 400	測定値 0℃未満で±0.05℃/℃、測定値 0℃以上で±(0.05℃+測定値×0.052%)/℃
Pt 500	測定値 0℃未満で±0.053℃/℃、測定値 0℃以上で±(0.053℃+測定値×0.053%)/℃
Pt 1000	測定値 0℃未満で±(0.068℃+測定値×0.025%)/℃ (-200℃で+0.118℃/℃)、 測定値 0℃以上で±(0.068℃+測定値×0.087%)/℃
Pt 50 Ω (JIS '81)	測定値 0℃未満で±0.039℃/℃、測定値 0℃以上で±(0.039℃+測定値×0.021%)/℃
JPt 100 (JIS '89)	測定値 0℃未満で±0.041℃/℃、測定値 0℃以上で±(0.041℃+測定値×0.023%)/℃
Ni 100	測定値 0℃未満で±0.028℃/℃、測定値 0℃以上で±(0.028℃+測定値×0.01%)/℃
Ni 120	測定値 0℃未満で±0.028℃/℃、測定値 0℃以上で±(0.028℃+測定値×0.01%)/℃
Ni 508.4 Ω	測定値 0℃未満で±0.046℃/℃、測定値 0℃以上で±(0.046℃+測定値×0.018%)/℃
Ni-Fe 604	測定値 -200℃以下で±0.058℃/℃、-150℃で±0.043℃/℃、-100℃で±0.04℃/℃、 測定値 0℃以上で±(0.047℃+測定値×0.023%)/℃
Cu 10 (25℃)	±0.07℃/℃

## 付属ソフトウェア

■73VR用支援パッケージ(形式:73VRPAC2)の内容(付属品)

●73VR21口用ビルダソフト(形式:73VR21BLD)

パソコンにてパラメータの設定を行うソフトウェアです。

・設定した内容は、Ethernet通信により本体にダウンロードします。

・73VR21口に設定している内容をアップロードして、73VR21BLDで表示することが可能です。

・73VR21BLDに設定している内容をCSVファイルに変換します。

●73VR用波形ビューワソフト(形式:73VRWV)

73VR21口で収録したデータを表示・解析をするソフトウェアです。

・CFカード内のデータをカードリーダー等で読み込み、画面に表示します。

・CFカード内のデータをFTP転送し、画面に表示します。

・各種解析機能

・データファイル、アラーム履歴ファイル、コメント履歴ファイルをCSVファイルに変換します。

●PCLレコーダソフト(形式:MSR128-V6)

73VR21口とEthernet接続により、リアルタイム接続が可能です。

・CFカード内のデータをEthernet経由で取得し、MSR128の画面に表示します。

・CFカード内のデータをFTP転送し、MSR128の画面に表示します。

●各種取扱説明書

・73VR21口取扱説明書 ・73VRWV 取扱説明書

・73VR21BLD 取扱説明書 ・MSR128 取扱説明書

## アプリケーションの動作環境(お客様ご用意)

●73VR21口用ビルダソフト(形式:73VR21BLD)

OS	Windows 7 Professional 32bit 版、Windows 10 32 / 64bit 版 注) 全ての環境での動作を保証するものではありません。
ディスプレイの解像度	1024 × 768 ドット
CD ドライブ	Windows に対応する CD ドライブがソフトウェアをインストール時に必要
カードリーダー	CF カード内のデータ読み込み、または書き込み時に必要
マウス	Windows に対応するマウス
LAN 通信カード	Windows がサポートする LAN カードが Ethernet 接続を行う場合に必要 10BASE-T または 100BASE-TX 用のケーブル

## ●73VR 用波形ビューワ (形式:73VRWV)

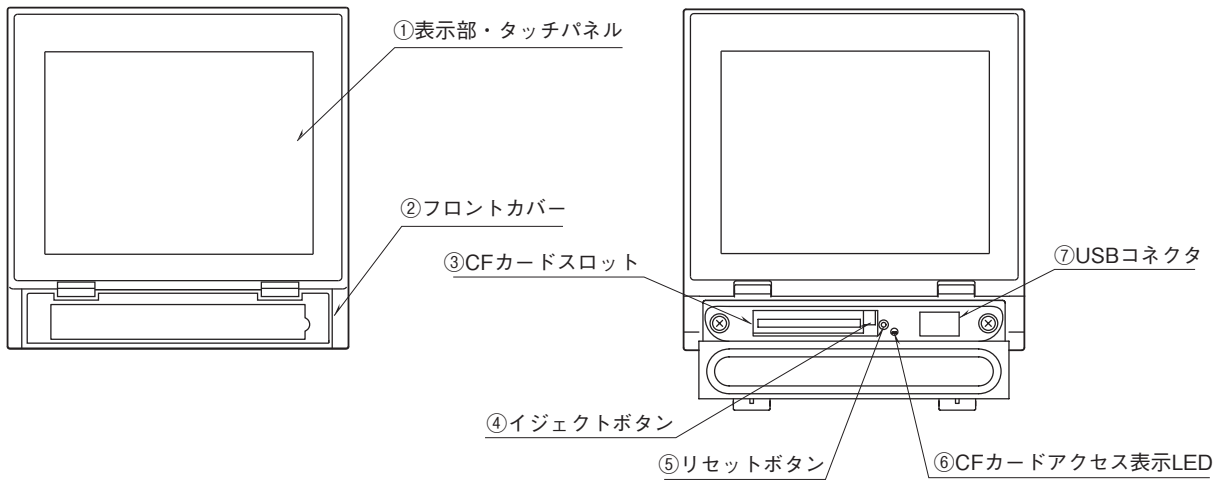
OS	Windows 7 Professional 32bit 版、Windows 10 32 / 64bit 版 注) 全ての環境での動作を保証するものではありません。
ディスプレイの解像度	1024 × 768 ドット以上
表示色	65000 色 (16 ビット High Color)
主メモリ (RAM)	2 GB 以上推奨
CD ドライブ	Windows に対応する CD ドライブがソフトウェアをインストール時に必要
カードリーダー	CF カード内のデータ読み込みに必要
マウス	Windows に対応するマウス ただし、Windows 標準のドライバを使用していないマウスは、一部の機能に対して正常に動作しない場合があります。
LAN 通信カード	Windows がサポートする LAN カードが Ethernet 接続を行う場合に必要 10BASE-T または 100BASE-TX 用のケーブル

## ●PCレコーダソフト (形式:MSR128-V6)

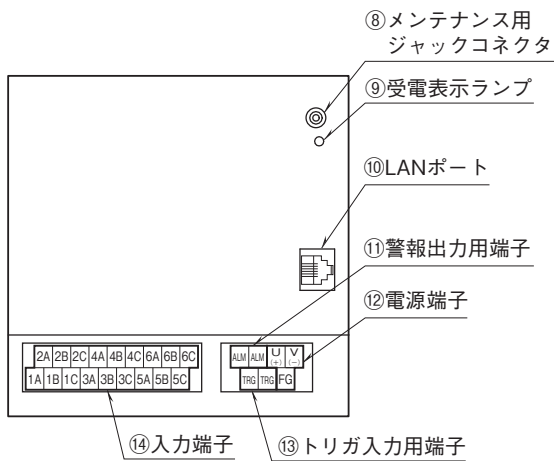
MSR128-V6に必要な動作環境(お客様ご用意)についてはMSR128-V6を収録しているMSRPAC-2010の仕様書をご参照下さい。

## パネル図

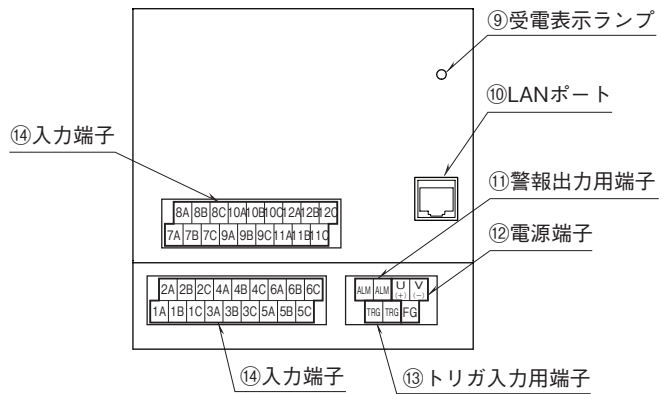
- 前面図  
●73VR21□



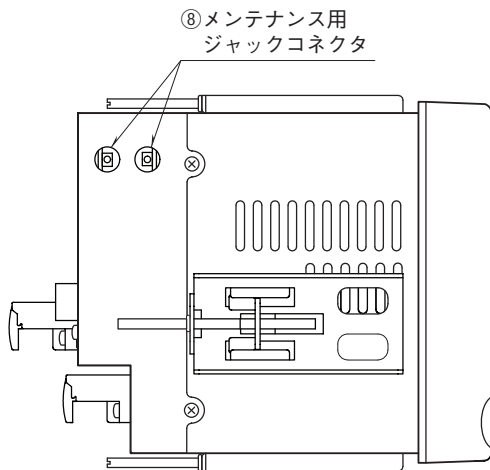
- 背面図  
●73VR2102、73VR2104、73VR2106



- 73VR2108、73VR2110、73VR2112



- 左側面図  
●73VR2108、73VR2110、73VR2112

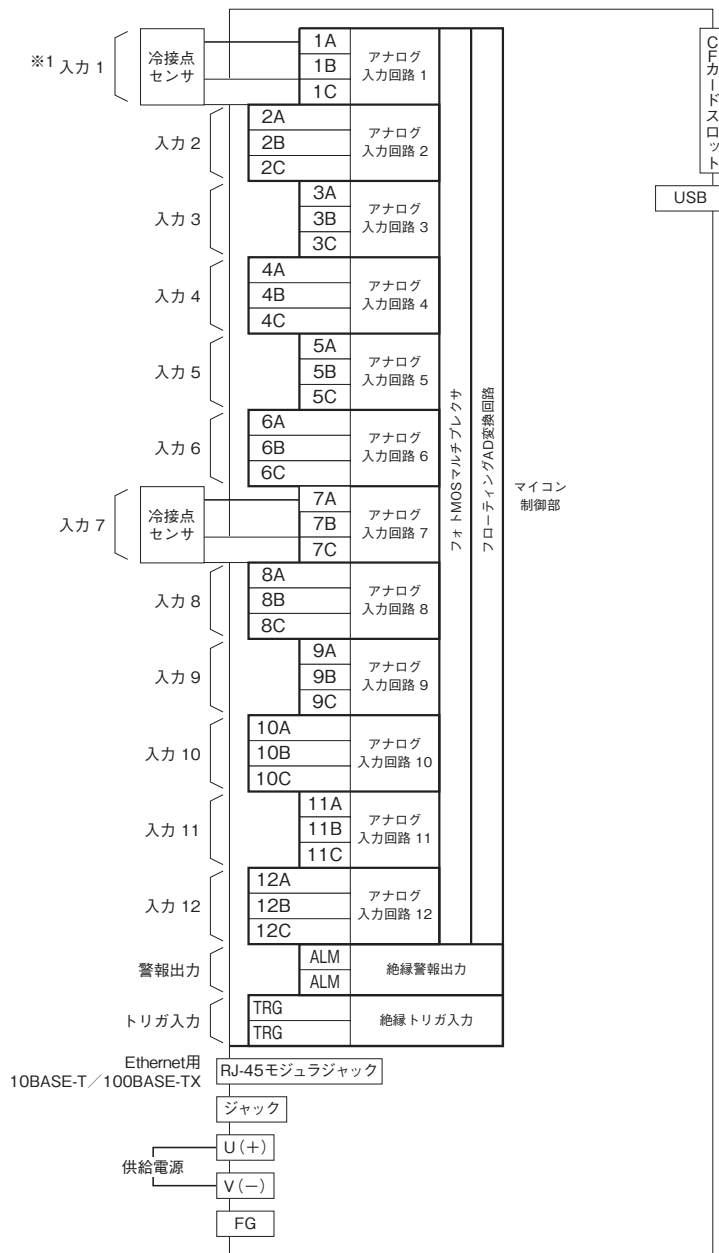




端子接続図

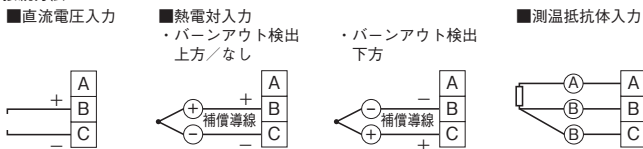
EMC (電磁両立性) 性能維持のため、FG端子を接地して下さい。

注) FG端子は保護接地端子 (Protective Conductor Terminal) ではありません。



※1、入力端子は入力点数分のみ使用可能となります。

入力部接続方法

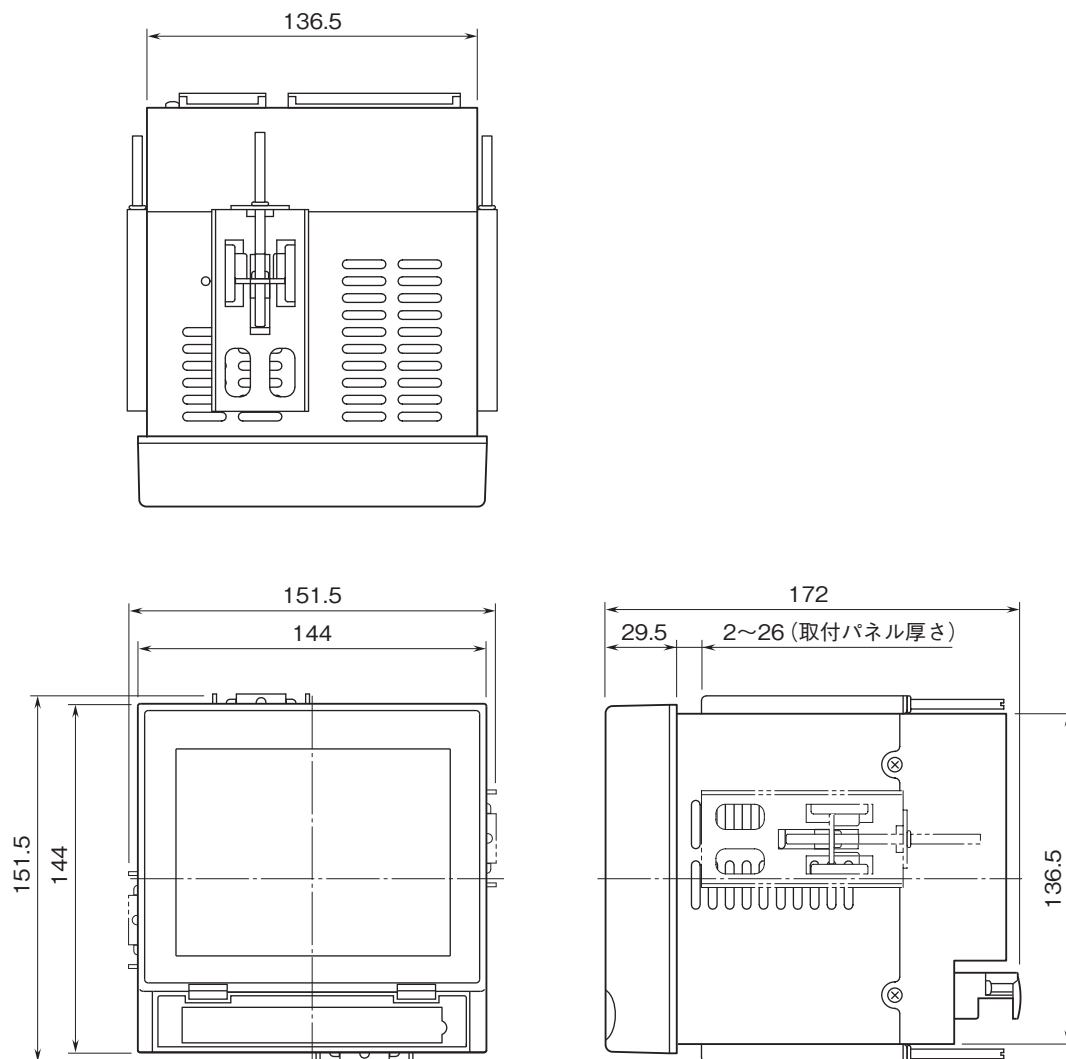


- 注1) 入出力信号にはシールド付より対線を使用するなど、ノイズ混入を極力小さくして下さい。  
ノイズによるトラブル防止のため、信号線シールドは周辺の最も安定したアースに接地して下さい。
- 注2) C端子相互間およびC端子-FG端子間の共通モード電圧 (DCおよびAC) が小さいほど、良好な測定精度が得られます。  
可能ならC端子相互間接続を、更に可能ならそのFG端子への接続を実施して頂くと最良の測定精度が得られます。
- 注3) 電流電圧変換用抵抗モジュール (形式: REM3-250) を入出力端子1A~12C上に取付けることは可能です。しかし、熱電対測定も行う場合、発熱により冷接点補償誤差を増大させますので、抵抗モジュールは中継端子で使用することをお勧めします。
- 注4) 熱電対測定で冷接点センサによる冷接点補償を行う場合、73VR21□端子台の温度平衡が測定精度に大きく影響します。このため、放熱効果の大きな太い線材を端子台に接続しないことをお勧めします。端子カバーは必ず閉じてお使い下さい。冷却ファンの風が端子台部に直接当たらないようにして下さい。

外形寸法図(単位:mm)

■パネル埋込形

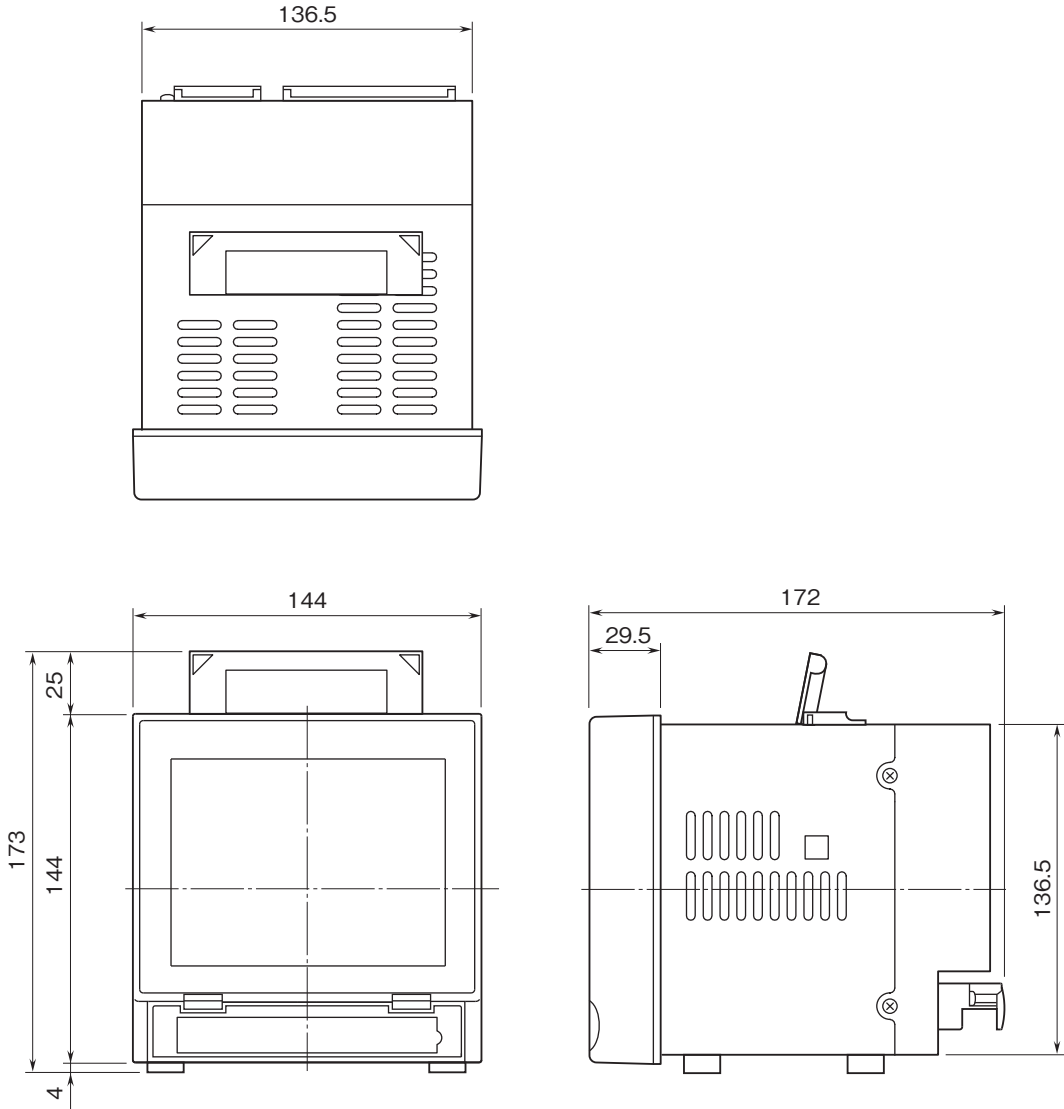
●73VR2102、73VR2104、73VR2106



注) 取付金具は、上下または左右どちらかの取付になります。

■卓上形

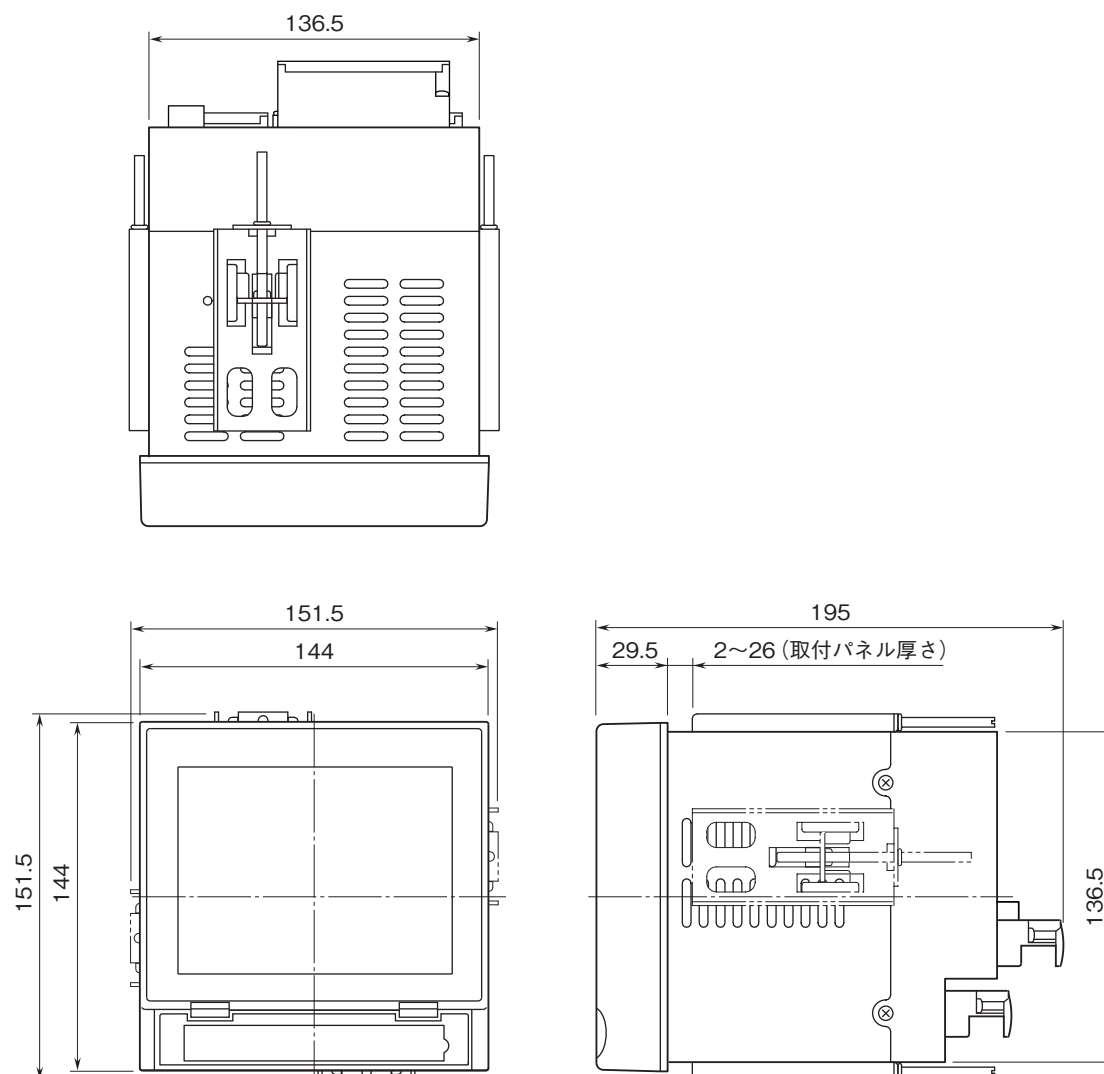
●73VR2102、73VR2104、73VR2106



注) 取っ手、ゴム脚は取外すことはできません。

■パネル埋込形

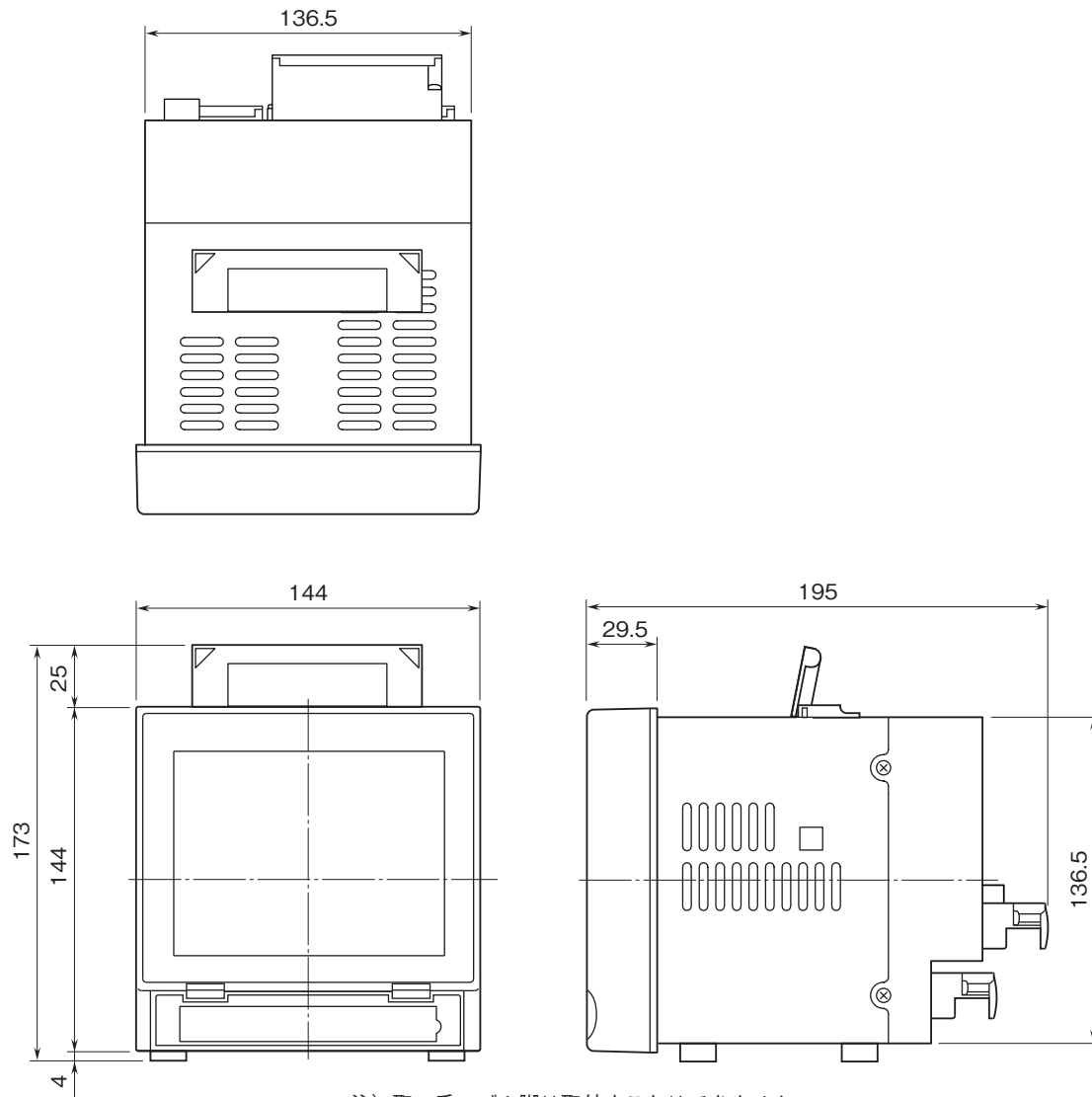
●73VR2108、73VR2110、73VR2112



注) 取付金具は、上下または左右どちらかの取付になります。

■卓上形

●73VR2108、73VR2110、73VR2112

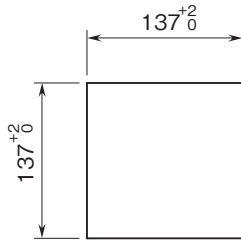


注) 取っ手、ゴム脚は取外すことはできません。

## パネルカット寸法図(単位:mm)

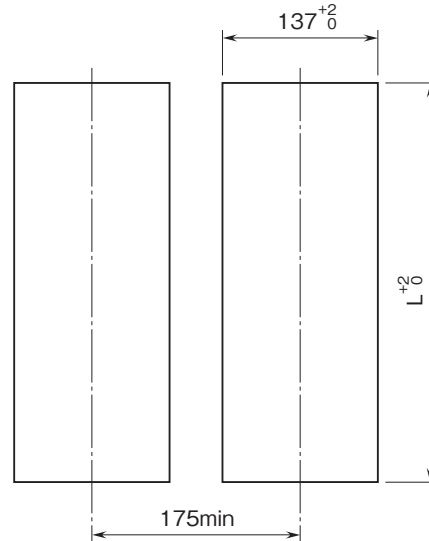
取付板厚:2~26mm

### ■単体取付時

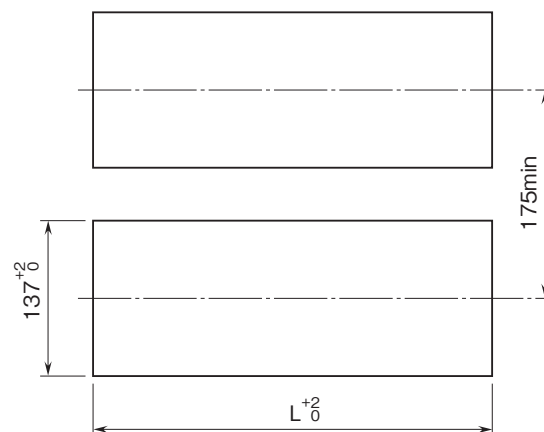


台数	L <sup>+2</sup> / <sub>0</sub> (mm)
2	282
3	426
4	570
5	714
6	858
7	1002
8	1146
9	1290
10	1434
n	(114×n)−6

### ■上下密着取付時 (最大3台)



### ■左右密着取付時



注1) 指示なき寸法公差は、±3% (ただし、10mm未満は±0.3mm) になります。

注2) 卓上形は、パネル取付できません。

## 主な機能(ソフトウェア)

### ■入力チャンネル数

- 73VR2102:2点
- 73VR2104:4点
- 73VR2106:6点
- 73VR2108:8点
- 73VR2110:10点
- 73VR2112:12点

### ■入力種別

- アナログ信号:直流電圧、熱電対、測温抵抗体
- デジタル信号:トリガ入力(1点)

### ■収録方法

- 連続収録:画面からの操作で連続収録動作を実行
- 時間指定収録:指定時間にデータの収録を実行
- トリガ収録:トリガ条件の成立前と成立後のデータをそれぞれ最大1200サンプル収録可能
- トリガ連動:トリガ条件が成立している間、データを収録

### ■収録周期

- 0.1秒(電圧入力の場合のみ対応)、
- 0.5、1、2、5、10秒、1分、10分

## ■データ保存

データファイル:収録周期で収録した瞬時値および演算結果を保存

アラーム履歴ファイル:アラームが発生したデータの発生時間や復帰時間などの情報を保存

保存件数を超えると古いデータから上書き

コメント履歴ファイル:トレンド画面にコメントを挿入した時間とコメントの内容を保存

保存件数(最大1000件)を超えると古いデータから上書き

設定ファイル:73VR21□に設定されている内容を保存

ファイル形式:バイナリファイル

データファイルがいっぱいになると、古いデータから上書きまたはデータ収録を停止

## ■警報機能(収録周期0.5秒以上にのみ対応)

### ●アナログアラーム

設定数:各チャンネル最大4点

警報種類:上下限警報

不感帯:実量値で設定

出力点数:1点(警報出力端子)

データ保存:アラーム発生時間・復帰時間、発生したペンのペン

番号・タグ名、アラームメッセージ

(CFカード容量:保存件数)

128MB:250件

256MB:500件

512MB、1GB:1000件

## ■演算機能

演算点数:12点

演算の種類

・四則演算:加減算、乗算、除算

・論理演算:論理積、論理和、否定、排他的論理和

・関数:開平、累乗

・積算:アナログ積算

・フィルタ:移動平均、一次遅れ

・ピークホールド:ピークホールド(最大)、ピークホールド(最小)

・F値演算:F値演算

・風向表示(16方位)

警報:演算結果に対して、警報の設定が可能

## ■表示画面

### ●トレンド表示画面

表示方向:縦または横方向

表示点数:1画面あたり2点、4点、6点、8点から選択

表示画面数:4画面

チャートスピード(単位:dot/sample):

(チャートスピードは、1サンプルのデータを描画するためのドット数で表現されています。)

・4、1、1/5、1/32、

・1/160、1/480、1/960(収録周期0.1秒では対応していません。)

表示更新周期:1秒

ペンの太さ:通常、太線から選択

デジタル値表示:瞬時値をデジタル値で表示

アラーム表示:表示している全チャンネルのアラーム状態を表示

コメント表示:挿入したコメントの表示

目盛表示:リニア目盛、開平目盛の表示

実量目盛表示への切替可能

### ●バーグラフ表示画面

表示方向:縦または横方向

表示点数:1画面あたり2点、4点、6点、8点から選択

表示画面数:4画面

表示更新周期:1秒

デジタル値表示:瞬時値をデジタル値で表示

アラーム表示:表示している全チャンネルのアラーム状態を表示

目盛表示:リニア目盛、開平目盛の表示

実量目盛表示への切替可能

### ●オーバビュー表示画面

表示点数:1画面あたり2点、4点、6点、8点、16点から選択

表示画面数:最大13画面(表示点数2、254チャンネル分)

表示更新周期:1秒

アラーム表示:全チャンネルのアラーム状態と発生時間・復帰時間を表示

### ●過去データ画面

表示点数:1画面あたり2点、4点、6点、8点から選択

表示画面数:4画面

表示データ:CFカードに保存されているデータを表示

長時間表示:データを間引き表示し、1画面に長時間のデータを表示可能

データ検索:表示画面のアップ・ダウンによる検索、日時検索、最大値・最小値検索

### ●アラーム履歴画面

表示件数:16件(1画面)

表示画面数:1画面

表示内容:アラーム履歴ファイルに保存されている情報を表示

自動更新:表示データを最新のアラーム情報に自動的に更新

検索機能:画面のアップ・ダウン、日時検索

ジャンプ機能:アラーム履歴をカーソルで指定し、その部分の過去データ画面にジャンプ

### ●コメント履歴画面

表示件数:16件(1画面)

表示画面数:1画面

表示内容:コメント履歴ファイルに保存されている情報を表示

検索機能:画面のアップ・ダウン、日時検索

ジャンプ機能:コメント履歴をカーソルで指定し、その部分の過去データ画面にジャンプ

## ■ Ethernet 通信

Ethernet接続にて、パソコンからのデータ監視や設定が可能

### ●専用プロトコルによる通信

リアルタイム通信: 指定したデータをリアルタイムにパソコン上のレコーダソフト(形式:MSR128)に送信

FTP通信: 73VRWVからの要求により、CFカード内のデータをFTP転送

収録中の転送も可能

ダウンロードおよびアップロード: 73VR21BLDにて設定している内容を73VR21口にダウンロード

73VR21口に設定している内容をアップロードし、73VR21BLDに表示

### ●Modbusプロトコルによる通信

対応プロトコル: Modbus/TCP

ポート番号: 502(固定)

IPアドレス: 本体から設定

サブネットマスク: 本体から設定

デフォルトゲートウェイ: 本体から設定

最大同時接続数: 2台

・対応ファンクションコード

コード	ファンクション名	動作
01	Read Coil Status	DOの状態の読出し
02	Read Input Status	DIの状態の読出し
04	Read Input Register	入力レジスタの内容の読出し
11	Fetch Communication Event Counter	通信イベントカウンタからステータスワードとイベントカウンタの読出し

・例外レスポンス

コード	名称	動作
01	不正ファンクション	ファンクションコードをサポートしていない
02	不正データアドレス	指定したアドレスが存在しない

・データアドレス

	アドレス	データ形式	データ名称
コイル(OX)	1		接点出力
入カステータス(1X)	1		トリガ入力
	3		接点入力 (73VR2102)
	5		接点入力 (73VR2104)
	7		接点入力 (73VR2106)
	9		接点入力 (73VR2108)
	11		接点入力 (73VR2110)
	13		接点入力 (73VR2112)
入力レジスタ(3X)	14~25		演算データ (デジタル)
	1~24	F	測定データ (アナログ)
	25~48	F	演算データ (アナログ)

## ■その他の機能

### ●操作制限機能

パスワード設定時、トレンド画面、バーグラフ画面、オーバービュー画面からの操作を禁止する

パスワードの入力にて操作可能になる

### ●データファイル使用率表示

データファイルの使用率をバーグラフ(使用率に応じて3色の色で表示)とパーセントで表示

使用率 0~49%: 緑色表示

使用率 50~79%: 黄色表示

使用率 80~100%: 赤色表示

### ●CFカードの活線挿抜

データ収録中にCFカードの抜差し(活線挿抜)が可能

注) CFカードの挿入時に収録周期が乱れる場合があります。

### ●スクリーンセーバ

一定時間、タッチパネルの操作がない場合、バックライトを消灯

### ●異常時出力

内部バス異常時に警報出力端子に警報を出力

### ●設定ファイルの書出し、読込み

73VR21口に設定している内容をUSBフラッシュメモリに保存  
USBフラッシュメモリ内の設定ファイルを読込み、73VR21口に設定

### ●ハードウェアの設定

バーンアウト、冷接点補償、AD変換タイプ、ラインノイズフィルタの設定

### ●現場調整機能

チャンネル毎にゼロ・スパン調整が可能



## ■ 1GB の CF カードへの保存時間

	保存時間	収録周期
2ch 入力時	約 71 日	0.1 秒
	約 355 日	0.5 秒
	約 1 年 351 日	1 秒
	—	10 秒
	—	1 分
4ch 入力時	約 46 日	0.1 秒
	約 231 日	0.5 秒
	約 1 年 97 日	1 秒
	—	10 秒
	—	1 分
6ch 入力時	約 35 日	0.1 秒
	約 178 日	0.5 秒
	約 357 日	1 秒
	約 9 年 219 日	10 秒
	—	1 分
8ch 入力時	約 27 日	0.1 秒
	約 141 日	0.5 秒
	約 273 日	1 秒
	約 7 年 176 日	10 秒
	—	1 分
10ch 入力時	約 22 日	0.1 秒
	約 113 日	0.5 秒
	約 227 日	1 秒
	約 6 年 86 日	10 秒
	—	1 分
12ch 入力時	約 19 日	0.1 秒
	約 97 日	0.5 秒
	約 195 日	1 秒
	約 5 年 126 日	10 秒
	—	1 分

— : 保存期間が 10 年以上になるもの

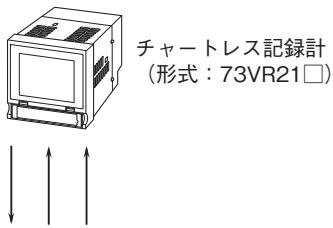
注 1) 保存時間は計算値であって、保証するものではありません。

注 2) 1 チャンネルの 1 収録データサイズは 4 バイトで計算しています。

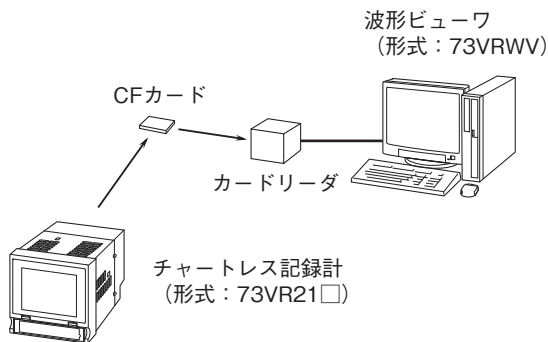
注 3) 1 年間は 365 日で計算しています。

システム構成例

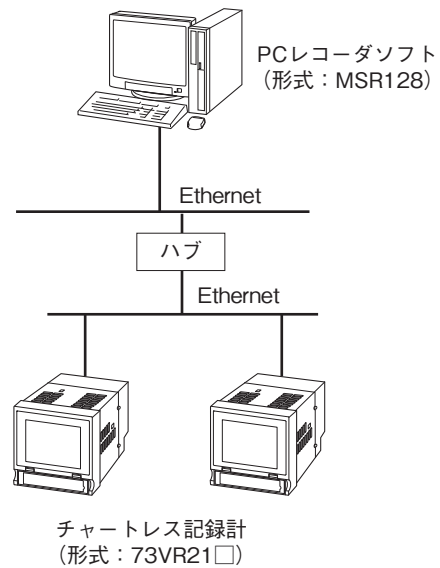
■単体で使用する場合



■パソコンと接続する場合  
●CFカードからデータを読み込む場合



●Ethernet通信の場合



注) 73VR21□とパソコンとのEthernet接続には、ハブを介してストレートケーブルで接続する方法をおすすめします。



- 記載内容はお断りなしに変更することがありますのでご了承ください。
  - ご注文・ご使用に際しては、弊社ホームページの「ご注文に際して」を必ずご確認ください。
  - 本製品を輸出される場合には、外国為替および外国貿易法の規制をご確認の上、必要な手続きをお取りください。  
安全保障貿易管理については、弊社ホームページより「輸出(該非判定)」をご覧ください。
- お問い合わせ先 ホットライン: 0120-18-6321