

価格の改定を実施させていただくことがございます。
最新価格につきましては、お問い合わせ下さい。

形式:AB2

計装用プラグイン形変換器 M・UNIT シリーズ

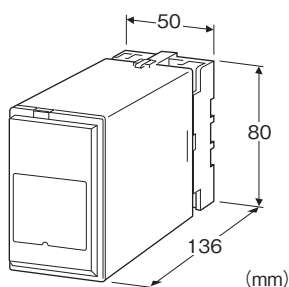
アナログバックアップ

主な機能と特長

- DCSまたはコンピュータ制御出力を操作できる
- DCSまたはコンピュータがダウン時制御信号を保持する
- 操作信号の変化スピード可変
- 入出力間絶縁

アプリケーション例

- DCSまたはコンピュータ制御出力のバックアップ
- 入力信号付手動操作器として使用



形式:AB2-①②-③④

価格

基本価格 100,000円

加算価格

・オプション仕様により加算あり。

ご注文時指定事項

・形式コード:AB2-①②-③④

①~④は下記よりご選択下さい。

(例:AB2-1A-B/Q)

・オプション仕様(例:/C01/S01)

出力上下限值、MANUAL時の応答時間設定範囲をご指定になる場合は仕様何書(図面番号:NSU-2635)をご使用下さい。

ご指定なき場合は、標準出荷時設定値で出荷致します。

標準出荷時設定値は下記の通りです。

出力下限値:-15.0%

出力上限値:115.0%

MANUAL時の応答時間(min値)*1:5s

MANUAL時の応答時間(max値)*1:30s

*1、min値<max値になるようご指定下さい。

①入力信号

◆電流入力

A:4~20mA DC(入力抵抗 250Ω)

A1:4~20mA DC(入力抵抗 50Ω)

B:2~10mA DC(入力抵抗 500Ω)

C:1~5mA DC(入力抵抗 1000Ω)

D:0~20mA DC(入力抵抗 50Ω)

E:0~16mA DC(入力抵抗 62.5Ω)

F:0~10mA DC(入力抵抗 100Ω)

G:0~1mA DC(入力抵抗 1000Ω)

H:10~50mA DC(入力抵抗 100Ω)

Z:指定電流レンジ(入力仕様参照)

◆電圧入力

1:0~10mV DC(入力抵抗 10kΩ以上)

2:0~100mV DC(入力抵抗 100kΩ以上)

3:0~1V DC(入力抵抗 1MΩ以上)

4:0~10V DC(入力抵抗 1MΩ以上)

5:0~5V DC(入力抵抗 1MΩ以上)

6:1~5V DC(入力抵抗 1MΩ以上)

4W:-10~+10V DC(入力抵抗 1MΩ以上)

0:指定電圧レンジ(入力仕様参照)

②出力信号

◆電流出力

A:4~20mA DC(負荷抵抗 750Ω以下)

B:2~10mA DC(負荷抵抗 1500Ω以下)

C:1~5mA DC(負荷抵抗 3000Ω以下)

D:0~20mA DC(負荷抵抗 750Ω以下)

E:0~16mA DC(負荷抵抗 900Ω以下)

F:0~10mA DC(負荷抵抗 1500Ω以下)

G:0~1mA DC(負荷抵抗 15kΩ以下)

Z:指定電流レンジ(出力仕様参照)

◆電圧出力

1:0~10mV DC(負荷抵抗 10kΩ以上)

2:0~100mV DC(負荷抵抗 100kΩ以上)

3:0~1V DC(負荷抵抗 100Ω以上)

4:0~10V DC(負荷抵抗 1000Ω以上)

5:0~5V DC(負荷抵抗 500Ω以上)

6:1~5V DC(負荷抵抗 500Ω以上)

4W:-10~+10V DC(負荷抵抗 2000Ω以上)

0:指定電圧レンジ(出力仕様参照)

③供給電源

◆交流電源

B:100V AC

C:110V AC

D:115V AC

F:120V AC

G:200V AC

H:220V AC

J:240V AC

◆直流電源

S:12V DC

R:24V DC

④付加コード

◆オプション仕様

無記入:なし

／Q:あり(オプション仕様より別途ご指定下さい。)

オプション仕様(複数項指定可能)

◆コーティング(詳細は、弊社ホームページをご参照下さい。)

／C01:シリコン系コーティング +1,000円

／C02:ポリウレタン系コーティング +1,000円

／C03:ラバーコーティング +1,000円

◆端子ねじ材質

／S01:ステンレス +500円

関連機器

・ソフトターミナル(形式:ST/STL)

機器仕様

構造:プラグイン構造

接続方式:M3.5ねじ端子接続

端子ねじ材質:鉄にクロメート処理(標準)または、ステンレス

ハウジング材質:難燃性黒色樹脂

アイソレーション:入カ-出力-電源間

出力範囲:約-15~+115%(標準出荷時設定値)

出力下限値設定可能範囲:-15.0~0.0%

出力上限値設定可能範囲:100.0~115.0%

MANUAL時の応答時間調整範囲:約3~990s

(出荷時の設定範囲内で前面から調整可能)

(標準出荷時設定:約5~30s)

MANUAL時の応答時間(min値)*1設定可能範囲:3~990s

MANUAL時の応答時間(max値)*1設定可能範囲:3~990s

*1、min値<max値になるようご指定下さい。

ゼロ調整範囲:-5~+5%(前面から調整可)

スパン調整範囲:95~105%(前面から調整可)

入力仕様

■電流入力(コンピュータからの入力)

入力端子取付用の抵抗器(0.5W)が付属します。

指定電流レンジ時は、入力抵抗値をご指定下さい。

■電圧入力(コンピュータからの入力)

入力抵抗

スパン 10~100mV: 入力抵抗 10kΩ以上

スパン 0.1~1V: 入力抵抗 100kΩ以上

スパン 1V以上: 入力抵抗 1MΩ以上

●製作可能範囲

・入力電圧範囲: -300~+300V DC

・スパン: 10mV~600V

・入力バイアス: 入力スパンの1.5倍以下

■接点入力:TTLレベル(5V-CMOSレベル)またはオープンコレクタ・無電圧接点

(飽和電圧1V以下、シンク電流0.5mA)

●コンピュータからのストップ信号

ONのとき:通常応答

OFFのとき:OFF直前のアナログ信号をホールド

●ソフトターミナルからの入力[MANUALモードのとき]

UP信号:ONでアナログ出力増

DOWN信号:ONでアナログ出力減

出力仕様

■電流出力(製作可能範囲)

出力電流範囲:0~20mA DC

スパン:1~20mA

出力バイアス:出力スパンの1.5倍以下

許容負荷抵抗:変換器の出力端子間電圧が15V以下になる

抵抗値

■電圧出力(製作可能範囲)

出力電圧範囲:-10~+12V DC

スパン:5mV~22V

出力バイアス:出力スパンの1.5倍以下

許容負荷抵抗:負荷電流が10mA以下(負電圧出力時は5mA

以下)になる抵抗値

(ただし出力が0.5V以上のとき)

設置仕様

供給電源

・交流電源:許容電圧範囲 定格電圧±10%

50/60±2Hz

100V ACのとき 約5VA

200V ACのとき 約7VA

240V ACのとき 約10VA

・直流電源:許容電圧範囲 定格電圧±10%

リップル含有率10%p-p以下

約3.5W(24V DC時 約150mA)

使用温度範囲:-5~+55℃

使用湿度範囲:30~90%RH(結露しないこと)

取付:壁またはDINレール取付

質量:約450g

性能(スパンに対する%で表示)

基準精度:±0.15%

AUTO→MANUAL切換精度:±0.5%

温度係数:±0.02%/℃

応答時間:

AUTO時 0.8s以下(0→90%)

MANUAL時 約3~990s(0→100%)(標準出荷時設定:約5~30s)

MANUAL→AUTO時 出力信号はコンピュータからの入力信号にAUTO時の応答時間で追従します。

停電時出力記憶機能:出力値を記憶します。

電源電圧変動の影響:±0.1%/許容電圧範囲

絶縁抵抗:100MΩ以上/500V DC

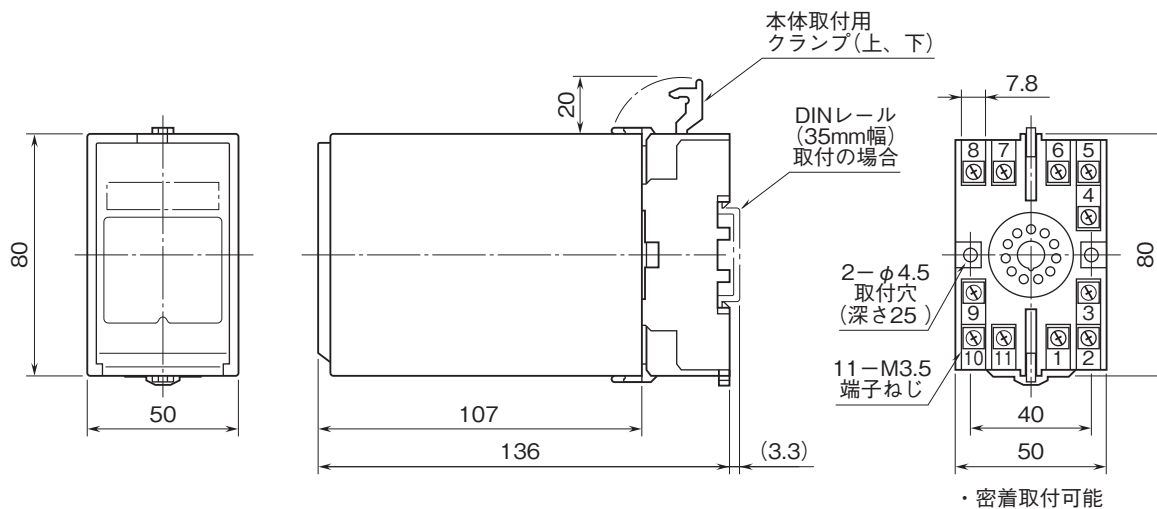
耐電圧:

入力-出力-電源間 1000V AC 1分間

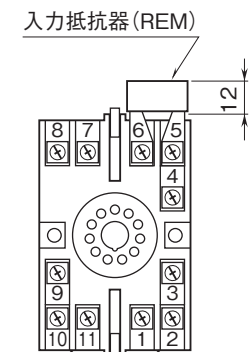
入力-出力-電源-大地間

2000V AC 1分間

外形寸法図(単位:mm)

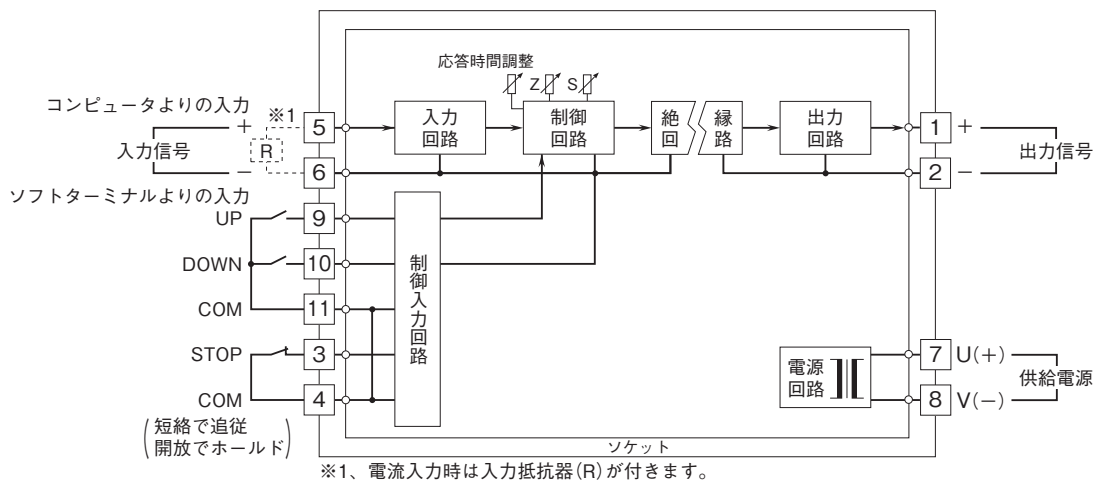


端子番号図(単位:mm)



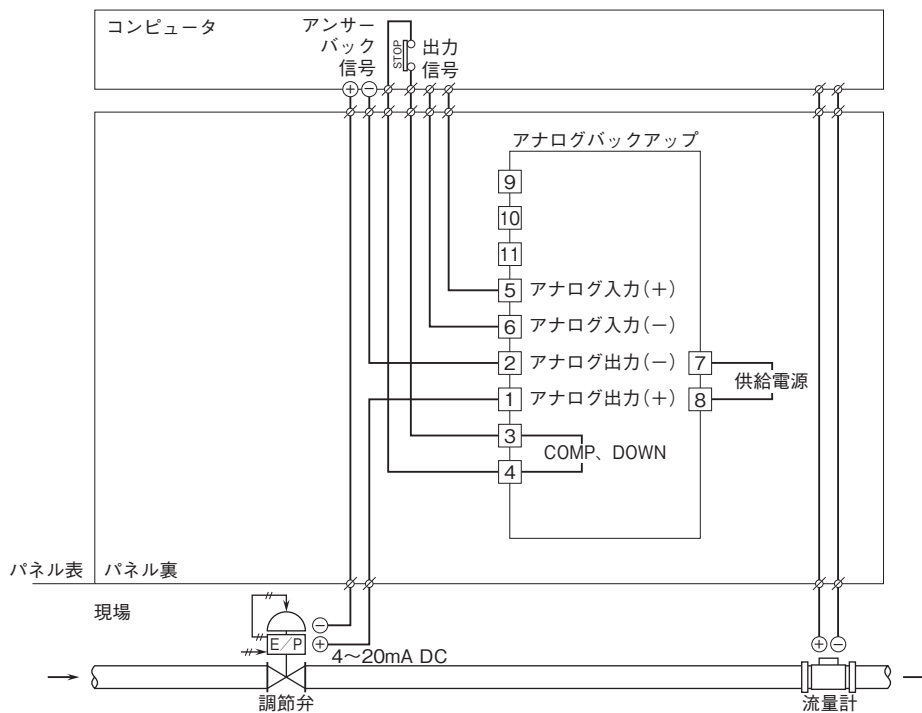
REMは電流信号入力
のときに付きます。

ブロック図・端子接続図

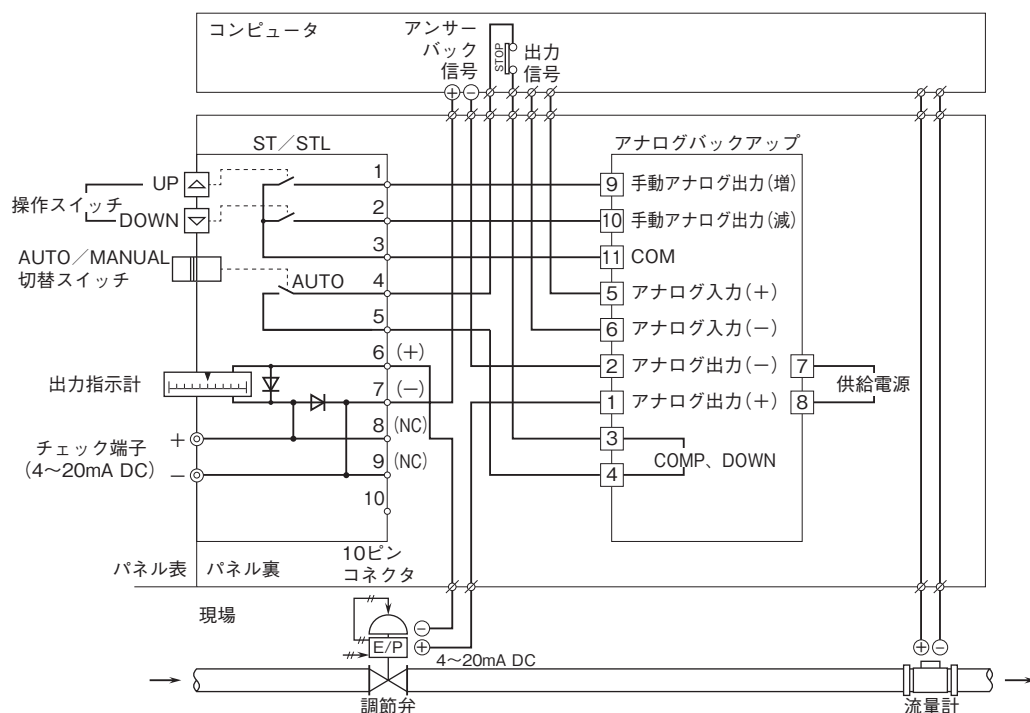


結線要領

■AB2単独で使用した場合



■AB2にST/STLを組合わせて使用した場合



動作説明

■AB2単独で使用する場合

アナログ出力信号はコンピュータ出力のアナログ信号に0.8s以下の応答時間で増減します。

コンピュータの異常 (STOP) 信号を受けるとアナログ出力信号はダウン直前の値でホールドします (コンピュータからの信号が無効になります)。

⑨-⑪端子間を短絡することで出力信号は増え、⑩-⑪間を短絡することで減少します (応答時間調整により設定された応答時間で出力信号は増減します)。

■AB2にST/STLを組合わせて使用する場合

アナログ出力信号はコンピュータ出力のアナログ信号に0.8s以下の応答時間で増減します。

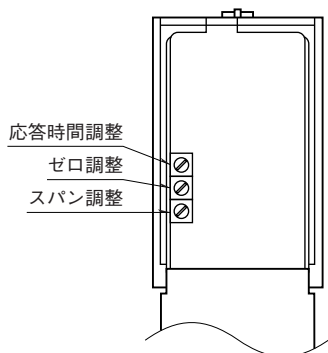
コンピュータの異常 (STOP) 信号を受けると自動的にソフトターミナル操作モードになります (コンピュータからの信号が無効になり、ソフトターミナルからの操作信号が有効になります)。

ソフトターミナルの操作スイッチ△を押すことで出力信号は増え、▽を押すことで減少します (応答時間調整により設定された応答時間で出力信号は増減します)。

そのとき、出力はSTの出力指示計を見ながら手動操作ができます。

ソフトターミナルのチェック端子に電流計などを接続しますと、より正確に出力値を読むことができます。

また、ソフトターミナルの自動-手動切換スイッチを手動モードにすると手動操作ができます。

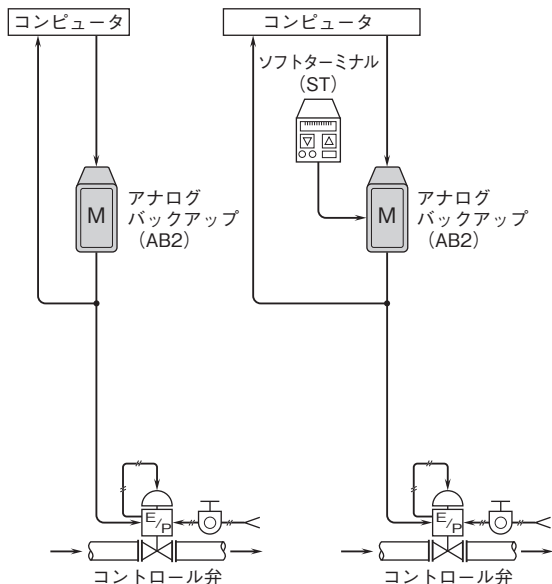


制御信号	端子番号	信号状況								
コンピュータ 入力	各種直流 信号	⑤	↗	↘	↗	↘				
	STOP	③-④	1	1	0	0	0	0	0	0
ST入力	UP	⑨-⑪	-	-	-	-	1	0	0	1
	DOWN	⑩-⑪	-	-	-	-	0	1	0	1
AB2出力	①	↗	↘	H	H	↗	↘	H	H	
	②									

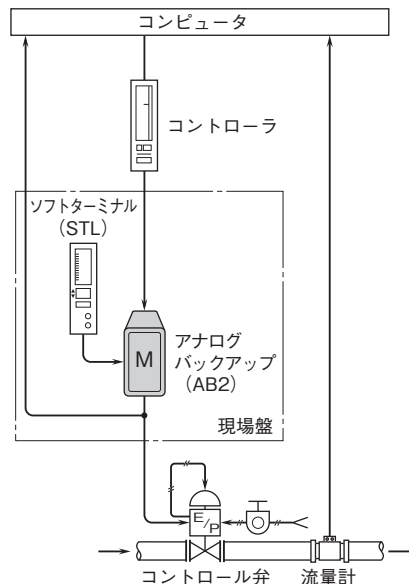
1 : ON ↗ : 増加
 0 : OFF ↘ : 減少
 - : ONまたはOFF H : 出力ホールド

システム構成例

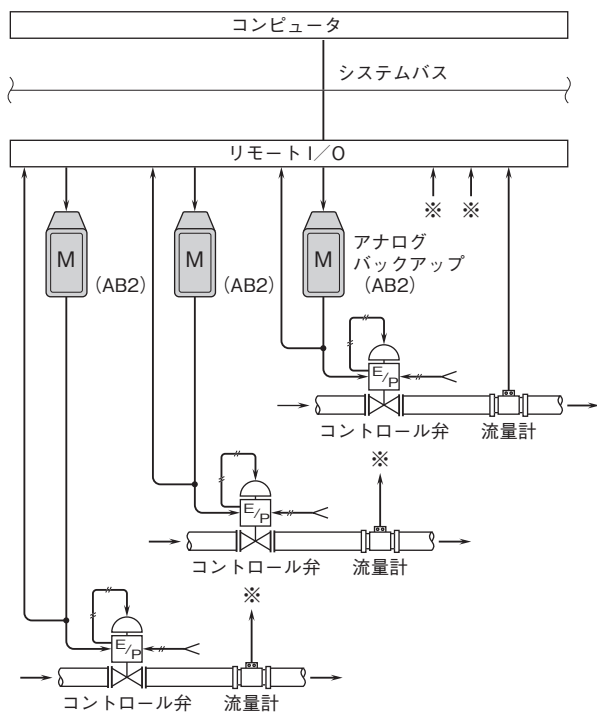
- コンピュータダウン時の出力ホールドと手動バックアップに
- AB2単独で使用了した場合 ●AB2・ST組合せて使用了の場合



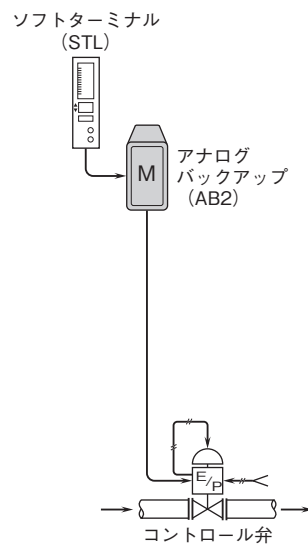
- DDC制御系のフィールドバックアップに
- AB2・STL組合せて使用了の場合



- コンピュータ出力のフィールドバックアップに



- 手動操作器として





- 記載内容はお断りなしに変更することがありますのでご了承ください。
 - ご注文・ご使用に際しては、弊社ホームページの「ご注文に際して」を必ずご確認ください。
 - 本製品を輸出される場合には、外国為替および外国貿易法の規制をご確認の上、必要な手続きをお取りください。
- 安全保障貿易管理については、弊社ホームページより「輸出（該非判定）」をご覧ください。

お問い合わせ先 ホットライン：0120-18-6321