

価格の改定を実施させていただく場合がございます。
最新価格につきましては、お問い合わせ下さい。

形式:ABF3

計装用プラグイン形変換器 M・UNIT シリーズ

アナログバックアップ

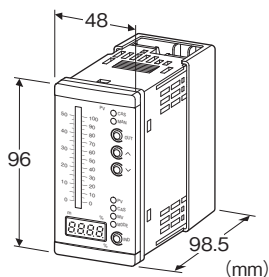
(パネル形、バーグラフ/デジタル表示)

主な機能と特長

- DCSまたはコンピュータ制御信号のバックアップ
- PVバーグラフ指示計付
- デジタル表示は切換え可能
- 外部接点によるモード切換 誤操作防止機能付 (OUTボタンのみ)
- ABF3の電源断時に上位制御信号を出力 (付加コード/Tの場合)

アプリケーション例

- DCSまたはコンピュータ制御信号のバックアップ
- 入力信号付手動操作器として使用



形式:ABF3-①②③-④⑤

価格

基本価格 150,000円

保守品

目盛板 3,000円

ご注文時指定事項

- ・形式コード:ABF3-①②③-④⑤
- ①~⑤は下記よりご選択下さい。
(例:ABF3-AAA-M2/C/T)
- ・目盛仕様(「目盛仕様のご指定方法」の項参照)

①PV(測定値)入力信号

◆電流入力

A:4~20mA DC(入力抵抗 25Ω)
D:0~20mA DC(入力抵抗 25Ω)

◆電圧入力

4:0~10V DC(入力抵抗 1MΩ以上)
5:0~5V DC(入力抵抗 1MΩ以上)

6:1~5V DC(入力抵抗 1MΩ以上)

4W:-10~+10V DC(入力抵抗 1MΩ以上)

5W:-5~+5V DC(入力抵抗 1MΩ以上)

②CAS(カスケード)入力信号

◆電流入力

A:4~20mA DC(入力抵抗 25Ω)
(付加コード:/Tの場合、入力抵抗80Ω以下)
D:0~20mA DC(入力抵抗 25Ω)

◆電圧入力

4:0~10V DC(入力抵抗 1MΩ以上)
5:0~5V DC(入力抵抗 1MΩ以上)
6:1~5V DC(入力抵抗 1MΩ以上)
4W:-10~+10V DC(入力抵抗 1MΩ以上)
5W:-5~+5V DC(入力抵抗 1MΩ以上)

③MV出力信号

◆電流出力

A:4~20mA DC(負荷抵抗 750Ω以下)
(付加コード:/Tの場合、電源断時、入力機器の負荷容量から25Ω引いた値となります。)
D:0~20mA DC(負荷抵抗 750Ω以下)

◆電圧出力

4:0~10V DC(負荷抵抗 10kΩ以上)
5:0~5V DC(負荷抵抗 5000Ω以上)
6:1~5V DC(負荷抵抗 5000Ω以上)
5W:-5~+5V DC(負荷抵抗 5000Ω以上)

④供給電源

◆交流電源

M2:100~240V AC(許容範囲 85~264V AC、50/60Hz)

◆直流電源

R:24V DC(許容範囲 ±10%、リップル含有率 10%p-p以下)

⑤付加コード(複数項指定可能)

◆バーグラフ表示

無記入:PV入力

/C:CAS入力

/M:MV出力

◆電源断時MV出力

無記入:出力断

/T:CAS入力信号スルー出力

(CAS入力信号およびMV出力信号は4~20mA DCのみ適用可)

保守品

・目盛板

機器仕様

構造:パネル埋込形

保護等級:IP65

(本器をパネルに取付けたときの、パネル前面に関する保護構造です。指定の方法で単体取付の場合のみ準拠します。)

接続方式:M3ねじ2ピース端子台接続(締付トルク 0.6N・m)

圧着端子:「推奨圧着端子」の図を参照下さい。

・推奨メーカー:日本圧着端子製造、ニチフ

・適用電線サイズ:0.25~1.65mm²(AWG22~16)

端子ねじ材質:鉄にニッケルメッキ

ハウジング材質:難燃性灰色樹脂

■ボタン操作

デジタル表示切換ボタン(IND):

PV入力、CAS入力、MV出力、手動出力、操作時間、遡及時間、スライドバック時間を切換

出力手動切換:

CAS/MAN切換ボタン(OUT)によりCAS入力信号を出力するカスケード動作と、手動操作に切換可能(通電開始時は、停電時の状態)

出力遠隔切換:

CAS/MAN切換ボタン(OUT)の状態がCASのとき、手動切換指令入力ONで強制的に手動に切換可能(MANのとき切換不可。表1参照。)

■機能

手動ステータス接点出力:手動操作可能のときON

手動出力操作時間:15s/100%

前面ボタンにて1~30sまで秒単位で設定可能(0→100%への変化時間は、操作時間+0.3sとなります。)

遡及時間(CAS→MAN切換):0s(応答時間は除く)

前面ボタンにて0~30sまで秒単位で設定可能

手動切換指令入力にてMANモード移行時に、設定時間前のMV出力値を保持します。

スライドバック時間(MAN→CAS切換):1s/100%

前面ボタンにて0~30sまで秒単位で設定可能

手動操作状態からカスケード動作に切換った際、MV出力をこの設定値の変化量にあわせて徐々にCAS入力値に近づけます。

スライドバック動作中にMANモード切換入力があった場合、ただちにMANモードに戻るのではなく、スライドバック動作終了後にMANモードになります。

アイソレーション:

PV入力-CAS入力-MV出力-手動ステータス接点出力-手動切換指令入力-電源間

(ただし付加コード/Tを選択した場合は、CAS入力とMV出力間は非絶縁)

■目盛板:難燃性黒色樹脂(着脱可能構造、白文字)

目盛の数値:最大4桁(小数点および符号含む)

区分数(目数):21~43.9

単位記号:最大4文字(半角)、2文字(全角)

(目盛板作成ツールで%以外の各種単位も設定可能です。)

■表示ランプ

CAS出力ランプ:CAS出力時 赤色点灯

MAN出力ランプ:MAN出力時 赤色点灯

PV表示ランプ:PV入力信号の表示時 赤色点灯、手動出力操作時間設定時 緑色点灯

CAS表示ランプ:CAS入力信号の表示時 赤色点灯、遡及時間設定時 緑色点灯

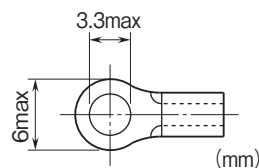
MV表示ランプ:MV出力信号の表示時 赤色点灯、スライドバック時間設定時 緑色点灯

MODE表示ランプ:ファームウェアバージョン表示時 赤色点灯、未使用 緑色点灯

[表1] 出力遠隔切換

手動切換 指令入力	前面 CAS / MAN 切換ボタン	
	CAS	MAN
ON	MAN	MAN
OFF	CAS	MAN

■推奨圧着端子



バーグラフ表示・デジタル表示

■バーグラフ表示:PV入力、CAS入力、MV出力表示(スケーリング機能はありません。)

表示:赤色LED

バードット数:55

バー表示寸法:高さ55.5mm、3.0mm幅

■デジタル表示:PV入力、CAS入力、MV出力および手動出力操作時間、遡及時間、スライドバック時間の表示(スケーリング機能はありません)を切換えて表示。

表示:4桁7セグメント赤色LED、文字高さ10mm、幅24mm

小数点位置:小数点以下1桁に固定

表示可能範囲:-15.0~+115.0%

ゼロ表示:上位桁ゼロサプレス

入力仕様

PV入力・CAS入力範囲:-15.0~+115.0%

■手動切換指令入力

入力検出電圧(開放時電圧):約5V DC

ON電圧:2.3V DC以下

(ON抵抗:100Ω以下/ON電流:2mA以上)

OFF電圧:0.75V以上

(OFF抵抗:1kΩ以上/OFF電流:1.5mA以下)

出力仕様

MV出力範囲:-15.0~+115.0% (0.1%単位)

MV出力精度範囲:0~100%

■手動ステータス接点出力

定格負荷:120V AC 1A($\cos \phi = 1$)

240V AC 0.5A($\cos \phi = 1$)

30V DC 1A(抵抗負荷)

電氣的寿命10万回以上(頻度6回/分)

最小適用負荷:5V DC 24mA(約120mW)

機械的寿命:500万回以上(頻度180回/分)

設置仕様

消費電力

・交流電源(最大負荷時)

100V ACのとき 約4VA(付加コード/Tは約5VA)

264V ACのとき 約6VA(付加コード/Tは約7VA)

・直流電源:約3.5W

使用温度範囲:-5~+55℃

使用湿度範囲:30~90%RH(結露しないこと)

取付:パネル埋込形

質量:約300g

性能(スパンに対する%で表示)

基準精度:入力精度+出力精度

・入力精度(入力範囲に対する%で表示): $\pm 0.2\%$

・出力精度(出力範囲に対する%で表示): $\pm 0.1\%$

表示精度:

$\pm 2\%$ (バーグラフ表示)

$\pm 0.3\%$ (デジタル表示)

ただし上記には ± 1 digitを含む

温度係数: $\pm 0.02\%/^{\circ}\text{C}$

手動出力の分解能:0.1%

応答時間:0.5s以下(0→90%)ただし、CAS入力時

停電時出力記憶: E^2 PROM(不揮発性メモリ)

電源電圧変動の影響: $\pm 0.1\%$ /許容電圧範囲

絶縁抵抗:100M Ω 以上/500V DC

耐電圧:PV入力-CAS入力-MV出力-手動ステータス接点出

力-手動切換指令入力-電源-大地間

1500V AC 1分間

(ただし付加コード/Tを選択した場合は、CAS入力とMV出力

間は非絶縁)

目盛仕様のご指定方法

1、目盛仕様のご指定方法

目盛仕様は次に示す2つの方法で指定することができます。

①「目盛板作成ツール」を利用

弊社ホームページにある、「目盛板作成ツール」にアクセスして下さい。
その場で目盛板をデザインすることができます。

下記の機能により、スタンダードなデザインも、オリジナルなデザインも簡単に作成できます。

<自動作成機能>

左右の目盛に対する最小値、最大値、単位を入力いただくだけで自動的に目盛板を作成します。
作成される目盛区分数の最大値は「43.9」です。

<目盛間隔指定機能>

アプリケーションに合わせて目盛の間隔を指定できます。

<区分数指定作成機能>

目盛の区分数、線の長さ、位置、文字のサイズ、フォント、微細な位置などオリジナルで作成できます。

デザインができれば登録ナンバーを発行します。このナンバーと共にご注文いただけます。
一度デザインした目盛板は記録されますので、後で何度でもご利用いただけます。

②ご注文時に目盛範囲と表示単位を指定

左右の目盛範囲と表示単位をご指定いただくだけで製作することができます。
区分数、区分線の長さ、文字フォントなど、目盛板のデザインについては上記<自動作成機能>と同様となり、弊社に一任となります。

2、自動作成機能による目盛のデザイン

ここでは、自動作成機能によって、どのように目盛のデザインが生成されるかについて概略を示します。

目盛のデザインは、目盛値のスパンにより5種類に分類されます。

目盛値のスパン = (最大目盛値 - 最小目盛値) × 10ⁿ
n = 整数 (目盛値のスパンが1.1以上、11.0未満になるようにnを決めます。また、この値で目盛の刻み数が決まります。)

①目盛値のスパンが1.1以上1.3未満

区分: 22~25.9
目盛値表示: 0を基準に、nの値によって0.02/0.2/2/20/200刻みで表示します。
また、最大値と最小値は必ず表示し、桁数は4桁 (マイナス符号と小数点を含む) となります。
区分線: 大、小、中、小、大
(4区分毎のパターンの繰返し)

②目盛値のスパンが1.3以上2.0未満

区分: 26~39.9
目盛値表示: 0を基準に、nの値によって0.03/0.3/3/30/300刻みで表示します。
また、最大値と最小値は必ず表示し、桁数は4桁 (マイナス符号と小数点を含む) となります。
区分線: 大、小、中、小、中、小、大
(6区分毎のパターンの繰返し)

最小区分の場合	最大区分の場合	両極性表示の場合
11 —	1.29 —	600 —
10 —	1.2 —	—
—	—	400 —
8 —	1 —	—
—	0.8 —	200 —
6 —	—	—
—	0.6 —	0 —
4 —	—	—
—	0.4 —	-200 —
2 —	—	—
—	0.2 —	-400 —
0 —	0 —	-600 —

最小区分の場合	最大区分の場合	両極性表示の場合
130 —	1.99 —	0.8 —
120 —	—	1.8 —
—	—	—
—	—	0.6 —
90 —	—	—
—	1.5 —	0.3 —
—	—	—
—	1.2 —	—
60 —	—	0.0 —
—	0.9 —	—
—	—	—
30 —	—	-0.3 —
—	0.6 —	—
—	—	—
—	0.3 —	-0.6 —
0 —	0 —	-0.8 —

③目盛値のスペンが2.0以上2.6未満

区 分：32～41.9

目盛値表示：0を基準に、nの値によって0.05/0.5/5/50/500刻みで表示します。

また、最大値と最小値は必ず表示し、桁数は4桁（マイナス符号と小数点を含む）となります。

区 分 線：大、小、中、小、中、小、中、小、大
(8区分毎のパターンの繰返し)

最小区分の場合	最大区分の場合	両極性表示の場合
20	2.59	120
15	2	100
10	1.5	50
5	1	0
0	0.5	-50
	0	-100
		-120

⑤目盛値のスペンが5.5以上11.0未満

区 分：22～43.9

目盛値表示：0を基準に、nの値によって0.01/0.1/1/10/100/1000刻みで表示します。

また、最大値と最小値は必ず表示し、桁数は4桁（マイナス符号と小数点を含む）となります。

区 分 線：大、中、中、中、大
(4区分毎のパターンの繰返し)

最小区分の場合	最大区分の場合	両極性表示の場合
550	10.9	0.5
500	10	0.4
400	9	0.3
300	8	0.2
200	7	0.1
100	6	0
0	5	-0.1
	4	-0.2
	3	-0.3
	2	-0.4
	1	-0.5
	0	

④目盛値のスペンが2.6以上5.5未満

区 分：21～43.9

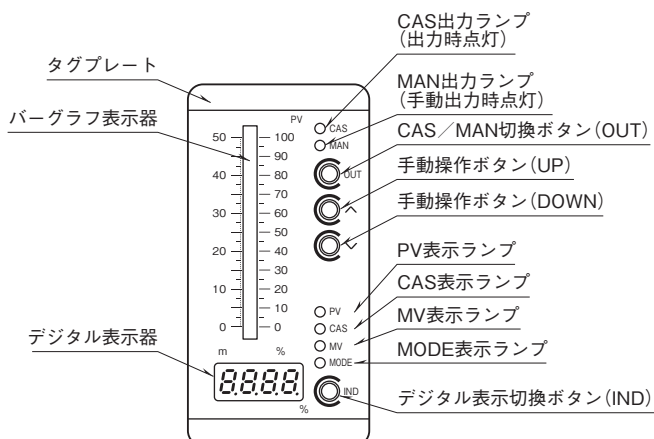
目盛値表示：0を基準に、nの値によって0.05/0.5/5/50/500刻みで表示します。

また、最大値と最小値は必ず表示し、桁数は4桁（マイナス符号と小数点を含む）となります。

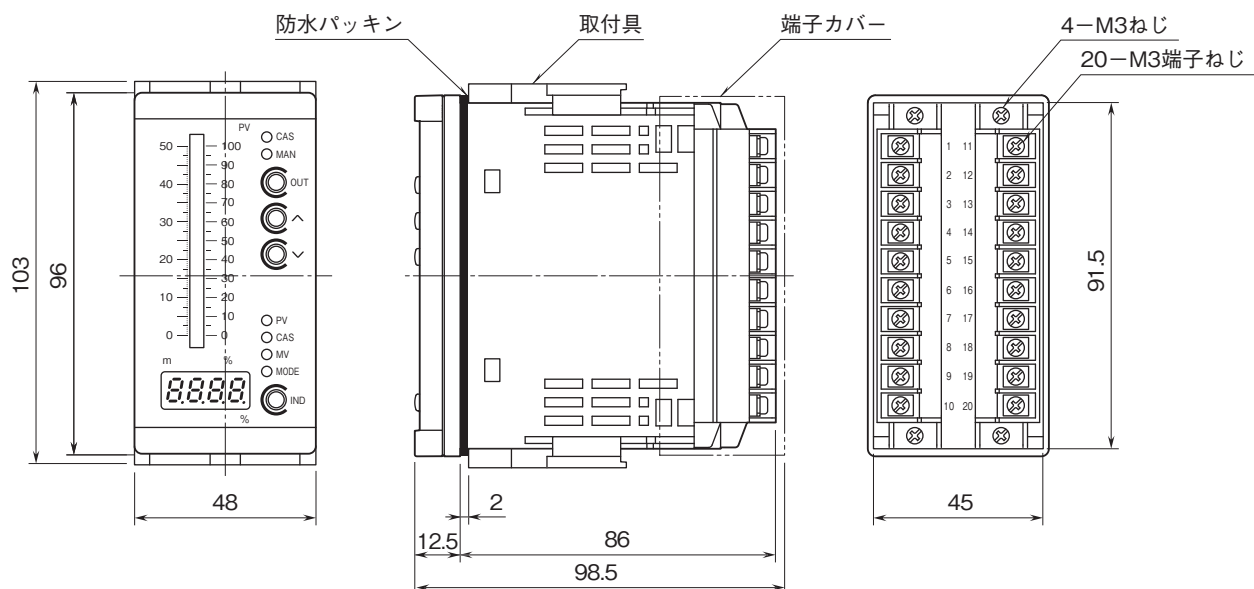
区 分 線：大、中、中、中、大
(4区分毎のパターンの繰返し)

最小区分の場合	最大区分の場合	両極性表示の場合
260	5.49	250
200	5	200
150	4.5	150
100	4	100
50	3.5	50
0	3	0
	2.5	-50
	2	-100
	1.5	-150
	1	-200
	0.5	-250
	0	

パネル図



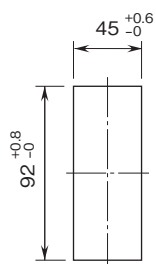
外形寸法図(単位:mm)・端子番号図



取付寸法図(単位:mm)

■パネルカット寸法

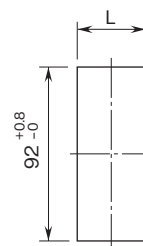
●単体取付 (保護等級IP65対応)



取付板厚: 1.6~8.0

注) 本体取付に対し、放熱のため本体より上下にそれぞれ3cm以上の空間をあけて下さい。

●連結取付 (保護等級IP65非対応)



・密着取付可能

取付板厚: 1.6~8.0

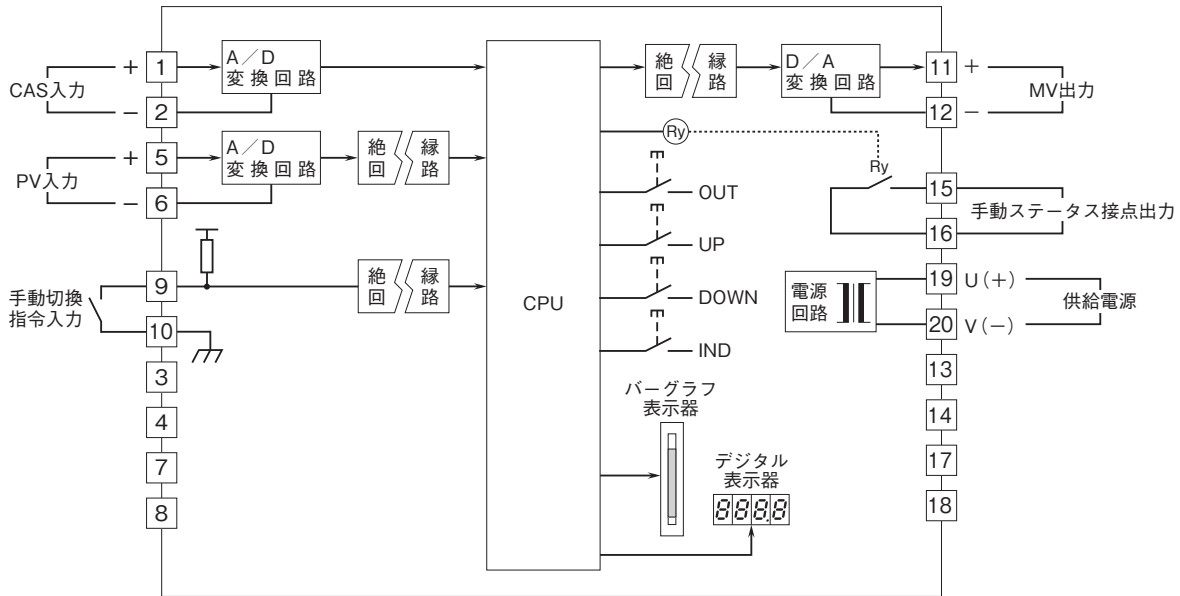
$$L = (45.5 + 48 \times (N - 1))^{+1}_{-0}$$

(Nは連結数)

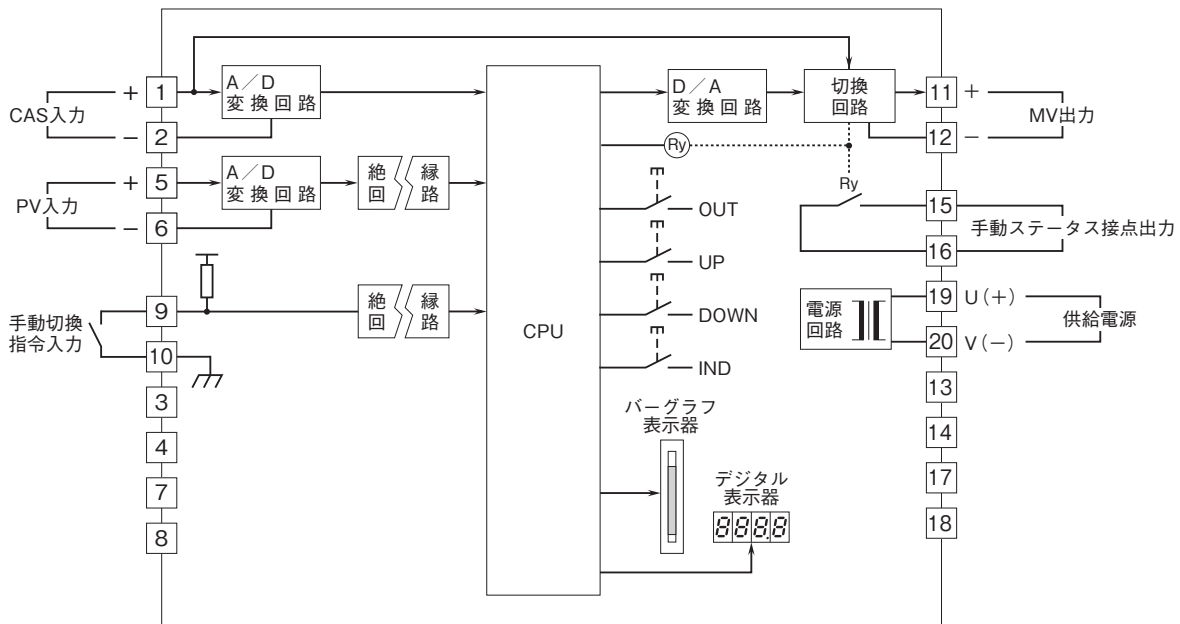
注) 本体取付に対し、放熱のため本体より上下にそれぞれ3cm以上の空間をあけて下さい。


ブロック図・端子接続図

・電源断時のMV出力が出力断（付加コード 無記入）の場合



・電源断時のMV出力がCAS入力信号スルー出力（付加コード /T）の場合





- 記載内容はお断りなしに変更することがありますのでご了承ください。
- ご注文・ご使用に際しては、弊社ホームページの「ご注文に際して」を必ずご確認ください。
- 本製品を輸出される場合には、外国為替および外国貿易法の規制をご確認の上、必要な手続きをお取りください。
安全保障貿易管理については、弊社ホームページより「輸出（該非判定）」をご覧ください。

お問い合わせ先 ホットライン：0120-18-6321