

価格の改定を実施させていただくがございます。
最新価格につきましては、お問い合わせ下さい。

形式:ABH2

スーパーM・UNITシリーズ

ワンループコントローラ

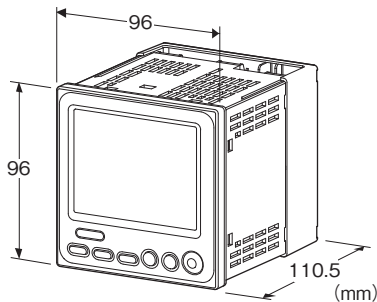
(カラーLCD表示形、NestBus通信機能付)

主な機能と特長

- 1制御出力単位の指示・操作部付スーパーDCS(超分散形制御)
- 表示ループ切替ボタンにより2個のループの切替・表示操作
- アナログ入力2点、接点入力4点、接点出力3点、制御出力1点(リモートI/OをNestBusで接続して、I/O点数の増設可能)
- 制御周期は20ms~3s可変
- PID制御ブロック2個
- 豊富な演算・シーケンス機能
- 機器間伝送機能により入出力信号の増設可能
- オートチューニングによりPIDパラメータの自動設定可能
- 前面ボタンにより、パラメータの入力と変更が可能
- パソコン用ビルダーソフト(形式:SFEW3)によりパラメータの作成、リストの印刷、データのダウンロード/アップロードが可能

アプリケーション例

- 現場手動操作と中央CRT操作の併用
- CRT操作では操作困難なプラント用
- パソコンなしの単体使用
- NestBusによりループ間接続する比率制御
- リモートI/Oユニットと組合わせて、シーケンス制御やアナログ演算を行う



形式:ABH2-①②

価格

基本価格 180,000円

ご注文時指定事項

- ・形式コード:ABH2-①②
- ①、②は下記よりご選択下さい。
- (例:ABH2-M/H1)

①供給電源

- ◆交流電源
M:85~264V AC(許容範囲 85~264V AC、50/60Hz)
- ◆直流電源
R:24V DC(許容範囲 ±10%、リップル含有率 10%p-p以下)

②付加コード

- ◆接点出力
無記入:有接点(リレー接点)
/H1:無接点(フォトMOSリレー)

関連機器

- ・ビルダーソフト(形式:SFEW3)
 - ・赤外線通信アダプタ(形式:COP-IRU)
- ビルダーソフトは、弊社のホームページよりダウンロードが可能です。

機器仕様

- 構造:パネル埋込形
- 保護等級:IP65
(本器をパネルに取付けたときの、パネル前面に関する保護構造です。)
- 接続方式:M3ねじ2ピース端子台接続(締付トルク 0.5N・m)
- 端子ねじ材質:鉄にニッケルメッキ
- ハウジング材質:難燃性黒色樹脂
- アイソレーション:測定入力-アナログ入力-制御出力-
接点入力・パルス入力-接点出力相互-NestBus-RUN接点-
電源-FG間
- ID番号設定:0000~9999まで設定可能
- 赤外線通信用に他のユニットと異なる番号を設定
- PID制御:ワンループ制御、カスケード制御、アドバンス制御
- ・比例帯(P):1~1000%
- ・積分時間(I):0.01~100分
- ・微分時間(D):0.01~10分
- オートチューニング:リミットサイクル法
- 警報機能:PV上下限警報、偏差警報、変化率警報
- シーケンス機能:ロジック・シーケンス、ステップ・シーケンス
(合計1000 コマンド使用可)
- 制御周期:20ms~3s
- 制御出力範囲:-15~+115%
- パラメータ記憶:E²PROM(不揮発性メモリ)
- 書換可能回数10万回以下
- パラメータ設定:本体前面ボタンまたはパソコン(ビルダーソフト
形式:SFEW3)を使用
- 自己診断機能:ウォッチドッグタイマによりCPUを監視
- RUN接点:自己診断機能により異常時接点開
- 表示
表示デバイス:3.5型 TFT液晶
表示色:256色
解像度:320×240ドット

ドットピッチ:0.2205×0.2205mm

バックライト*1:LED

スクリーンセーバ:OFF、1～99分*2

スケーリング表示のスケール範囲:±32000

小数点位置指定:1～5または小数点なし

目盛表示:2～10分割

単位表示:8文字以下

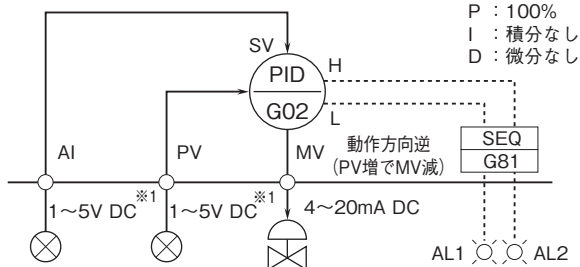
*1、バックライトの寿命は、約50,000時間(MIN)です。

この時間は、周囲温度25℃で使用した場合、バックライトの照度が50%になる時間です。バックライトは、弊社での交換になります。また、バックライトの交換の際は、LCDも交換になります。

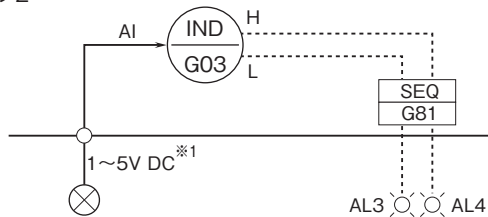
*2、バックライト輝度を減光します。異常発生時は機能しません。

出荷時設定

■ループ1



■ループ2



※1、工場出荷時の設定です。

注) ループ変更などは、ビルダーソフト(形式:SFEW3)をご使用下さい。

- ・低電圧レンジ:-1～+1V DC、0～1V DC、-0.5～+0.5V DC
- ・電流レンジ:-20～+20mA DC、0～20mA DC、4～20mA DC
- 入力抵抗
- ・高電圧レンジ:1MΩ以上
- ・低電圧レンジ:100kΩ以上
- ・電流レンジ:70Ω

■パルス入力(Pi1～4):無電圧スイッチ4点

最大周波数:20Hz

最小パルス幅:33ms

入力抵抗:約1.8kΩ

コモン:マイナスコモン(4点1コモン)

入力検出電圧:12V DC

ON電流/ON抵抗:1.5mA以上/1.5kΩ以下

OFF電流/OFF抵抗:0.75mA以下/15kΩ以上

■接点入力(Di1～4):無電圧スイッチ4点

入力抵抗:約1.8kΩ

コモン:マイナスコモン(4点1コモン)

入力検出電圧:12V DC

ON電流/ON抵抗:1.5mA以上/1.5kΩ以下

OFF電流/OFF抵抗:0.75mA以下/15kΩ以上

出力仕様

■制御出力(MV):4～20mA DC

許容負荷抵抗:600Ω以下

■接点出力(Do1～3、RUN接点)

●リレー接点、RUN接点

定格負荷:250V AC 5A(cosφ=1)

30V DC 5A(抵抗負荷)

最大開閉電圧:250V AC 30V DC

最大開閉電力:1250VA(AC) 150W(DC)

最小適用負荷:5V DC 10mA

機械的寿命:2000万回

●フォトMOSリレー

接点定格:400V AC/DC 0.5A(抵抗負荷)

オン抵抗:2.1Ω

最大周波数:4Hz(24V/10mA)

・ON遅延時間:5.0ms以下

・OFF遅延時間:3.0ms以下

NestBus仕様

伝送路形態:バス形マルチドロップ

通信規格:TIA/EIA-485-A 準拠

伝送速度:19.2kbps

制御手順:NestBusプロトコル(弊社専用)

伝送距離:1km以下

伝送ケーブル:シールド付より対線(CPEV-S 0.9φ)

終端抵抗:内蔵

カード番号設定:0～Fまで16台分設定可能

入力仕様

■測定入力(PV)・アナログ入力(Ai)

入力レンジ

- ・高電圧レンジ:-10～+10V DC、-5～+5V DC、0～10V DC、0～5V DC、1～5V DC

設置仕様

消費電力

・交流電源:

100V ACのとき 約9.0VA

240V ACのとき 約15.0VA

・直流電源:約250mA

使用温度範囲:-5～+55℃

使用湿度範囲:30～90%RH(結露しないこと)

取付:パネル埋込形(多連取付可能)

質量:約550g

性能(スパンに対する%で表示)

デジタル表示精度:±(0.1% of rdg + 1digit)

A/D 変換精度:±0.1%以下

D/A 変換精度:±0.1%以下 (0~100%)

温度係数(最大スパンに対する%):±0.015%/°C

電源電圧変動の影響:±0.1%/許容電圧範囲

許容瞬停時間:20ms以下

停電時RAMデータ保持時間:10分以上(10分未満の停電であればホットスタートが可能です。)

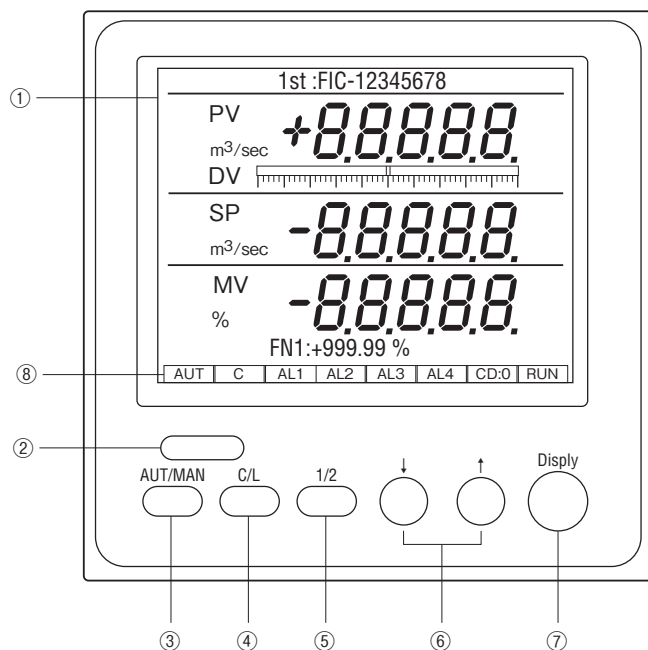
絶縁抵抗:100MΩ以上/500V DC

耐電圧:測定入力-アナログ入力-制御出力-接点入力-接点

出力相互-NestBus-RUN接点-電源-FG間

1500V AC 1分間

パネル図

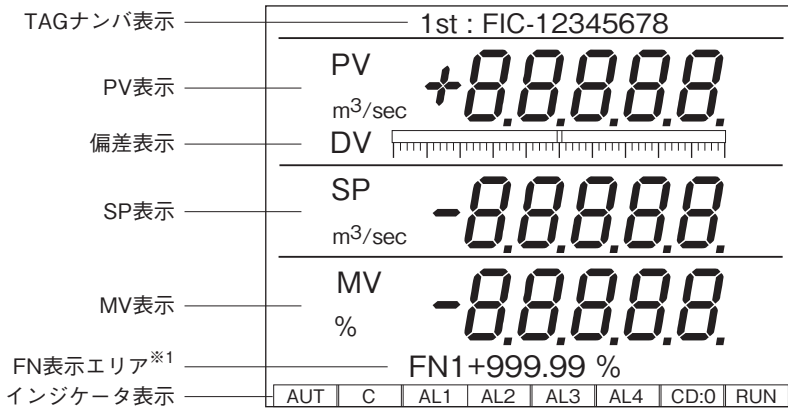


- ① LCD 表示
TFT カラー表示。Display ボタンにより、種々の表示モードに変更します。
- ② 赤外線通信ポート
ビルダソフト (形式 : SFEW3) が動作するパソコンと通信し、ループ変更、設定変更を行います。
- ③ AUT/MAN
MV の自動 / 手動切替ボタン
- ④ C/L
SP のカスケード / ローカル切替ボタン
- ⑤ 1/2
表示・操作ループの切替ボタン
- ⑥ ↓ ↑
自動制御、ローカル時 : SP のUP・DOWN ボタン
手動制御時 : MV のUP・DOWN ボタン
チューニング時 : パラメータのUP・DOWN ボタン
- ⑦ Display
FN 表示切替、表示モード切替ボタン
- ⑧ インジケータ表示

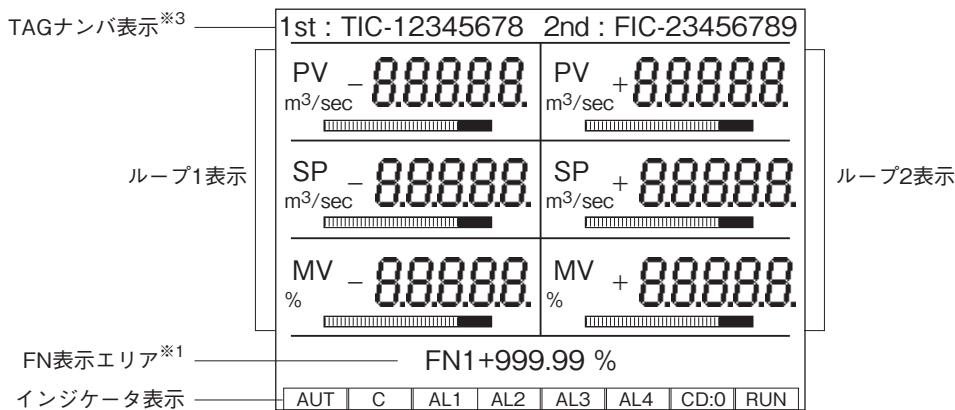
項目	表示内容
AUT/MAN	AUT : 自動時 (緑色) MAN : 手動時 (赤色)
C/L	C : カスケード時 (青色) L : ローカル時 (黄色)
AL1~AL4	ユーザー設定表示ランプ (シーケンスブロックを用いて制御) 表示文字内容設定可能 (半角4 文字) 点灯時 : 赤色 消灯時 : グレー
CD.N.	カード番号の表示 通常時 : グレー プログラミングモード時 : 青色
RUN	正常時 : 緑色 異常時 : 橙色 停止時 : グレー メモリ破損時 : 赤色

■LCD表示内容(調節ブロック登録種別により表示項目が異なります)
表示色については、LCD 表示色の内容をご参照下さい。

●デジタル1ループ表示

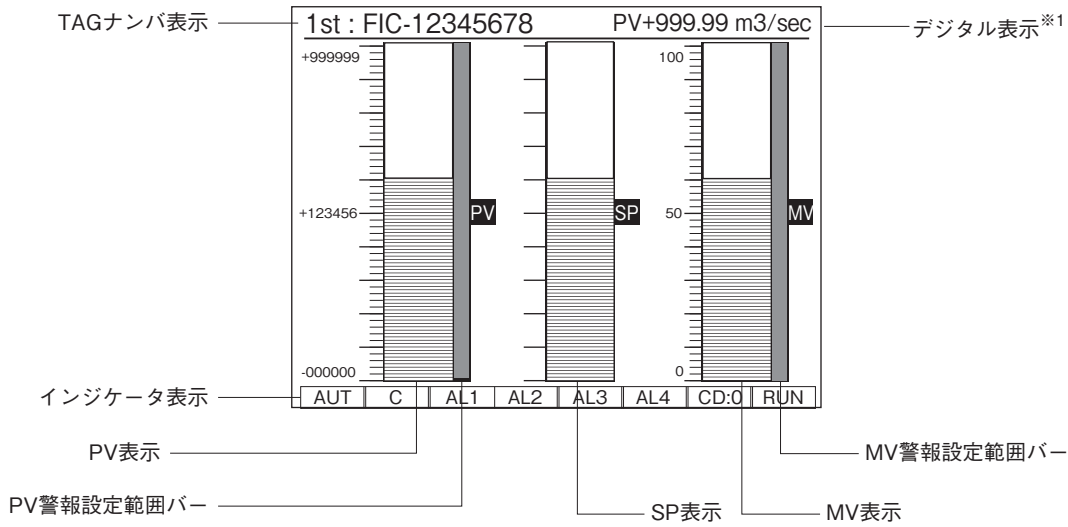


●デジタル2ループ表示*2

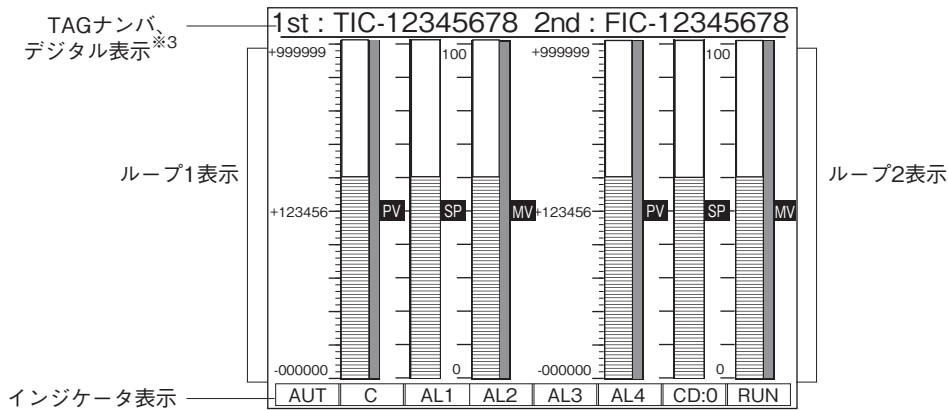


- ※1、ユーザーが任意に選択できる内部アナログ信号です（表示登録がされていない場合はスキップされます）。
- ※2、2ループ目を登録していない場合は表示されません。
- ※3、選択されたTAGナンバにカーソルが表示されます。

●バーグラフ1ループ表示

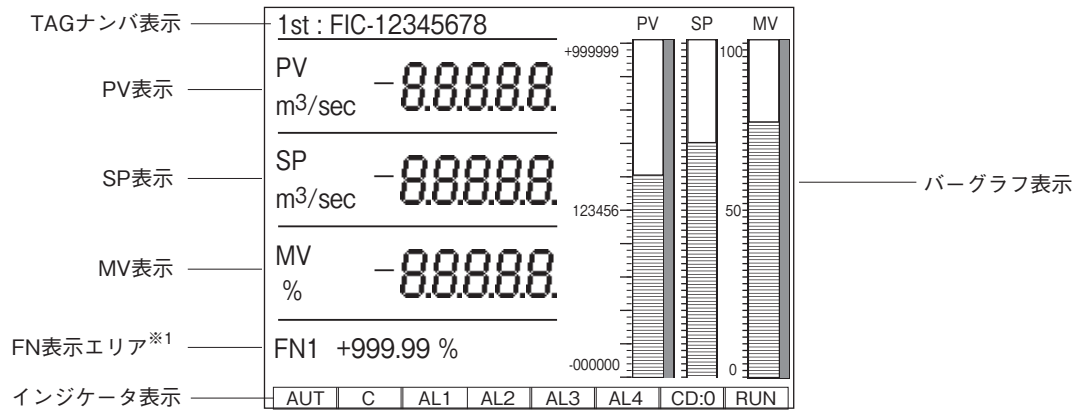


●バーグラフ2ループ表示^{※2}



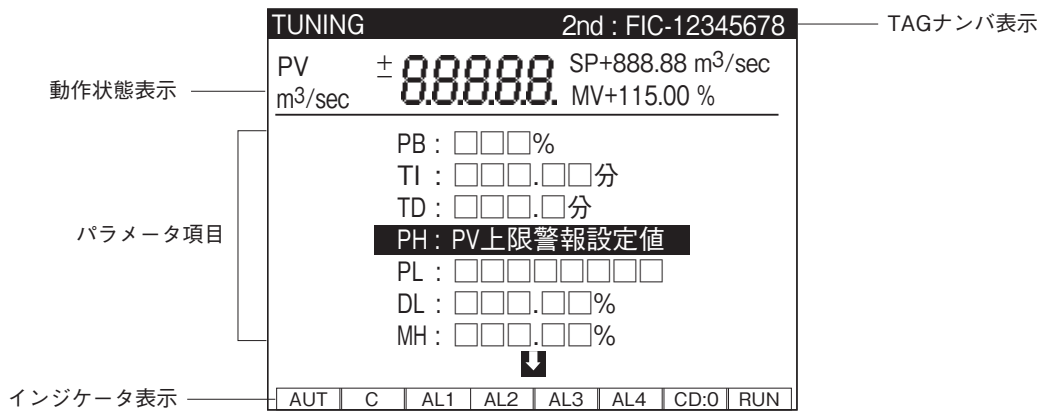
- ※1、PV、SP、MVの各デジタル値とFNを表示します。
- ※2、2ループ目を登録していない場合は表示されません。
- ※3、選択されたTAGナンバ表示領域にデジタル表示を行います。

●デジタル + バーグラフ表示



※1、ユーザーが任意に選択できる内部アナログ信号です（表示登録がされていない場合はスキップされます）。

●チューニング表示



■LCD表示色

●PV デジタル表示色

下限異常	正常時	上限異常
橙色	白色	赤色

●DV バーグラフ表示色

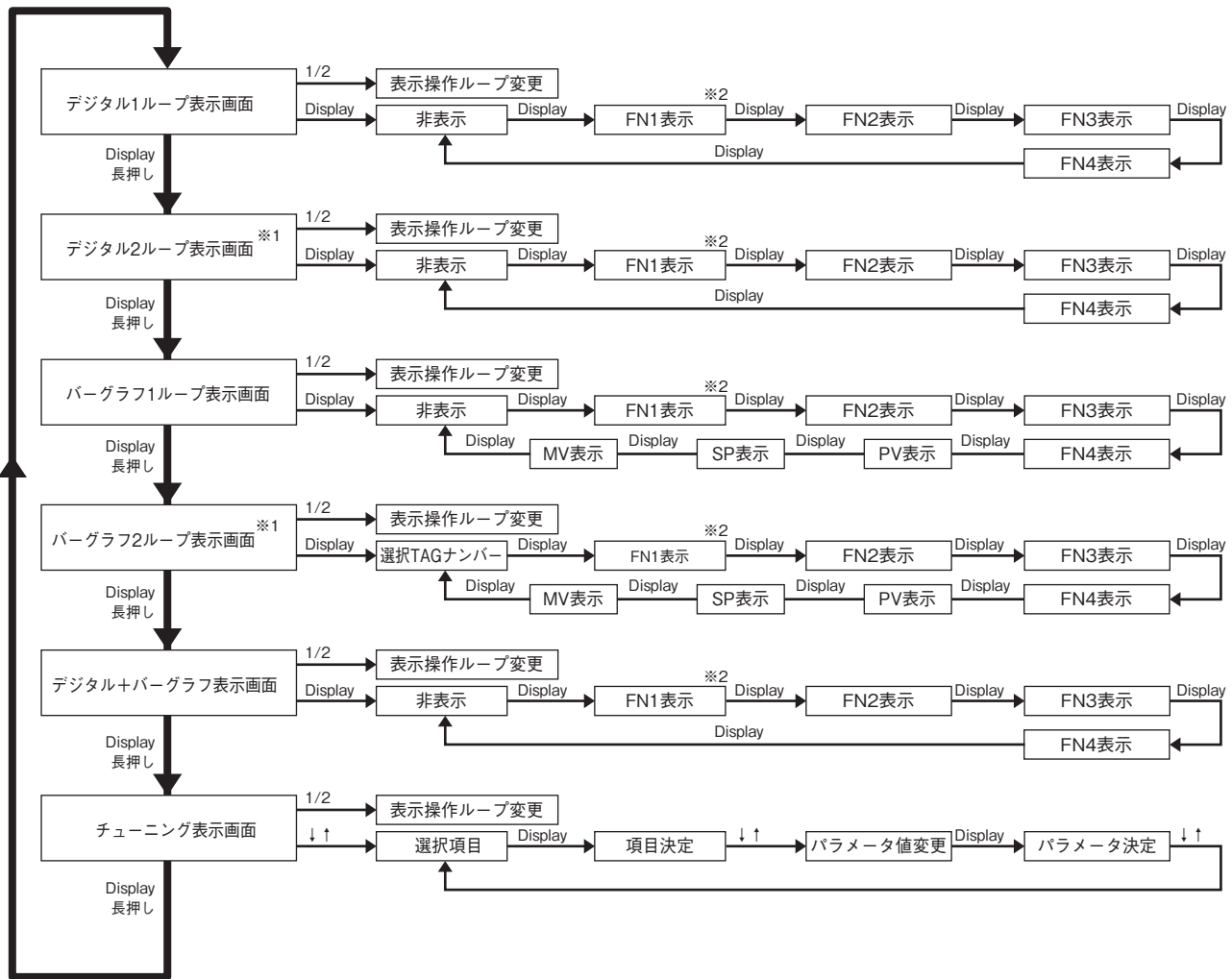
≤2%	2.01~25%	25%<
緑色	黄色	赤色

●PV バーグラフ表示色

下限異常時	正常時	上限異常時
橙色	緑色	赤色

■表示モード切替フローチャート

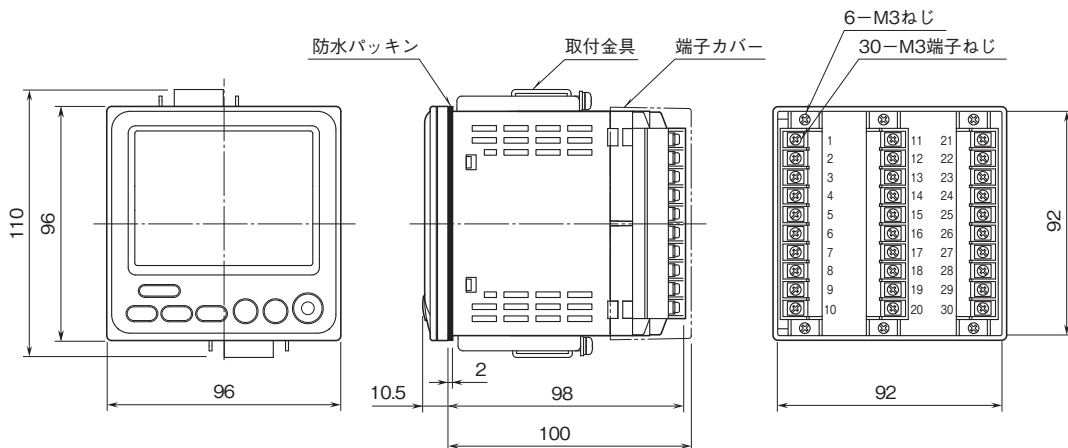
Display ボタンの長押し（1秒以上）にて各画面が切替わります。



※1、2ループ目を登録していない場合は表示されません。

※2、ユーザーが任意に選択できる内部アナログ信号です（表示登録がされていない場合はスキップされます）。

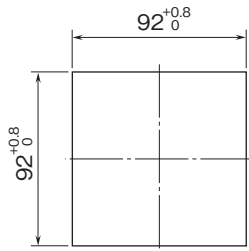
外形寸法図(単位:mm)・端子番号図



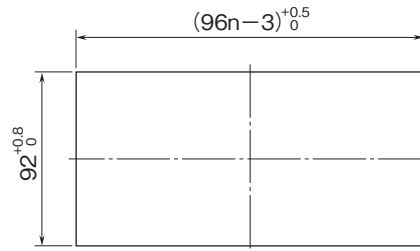
取付寸法図(単位:mm)

■パネルカット寸法

●単体取付の場合(保護等級IP65対応)



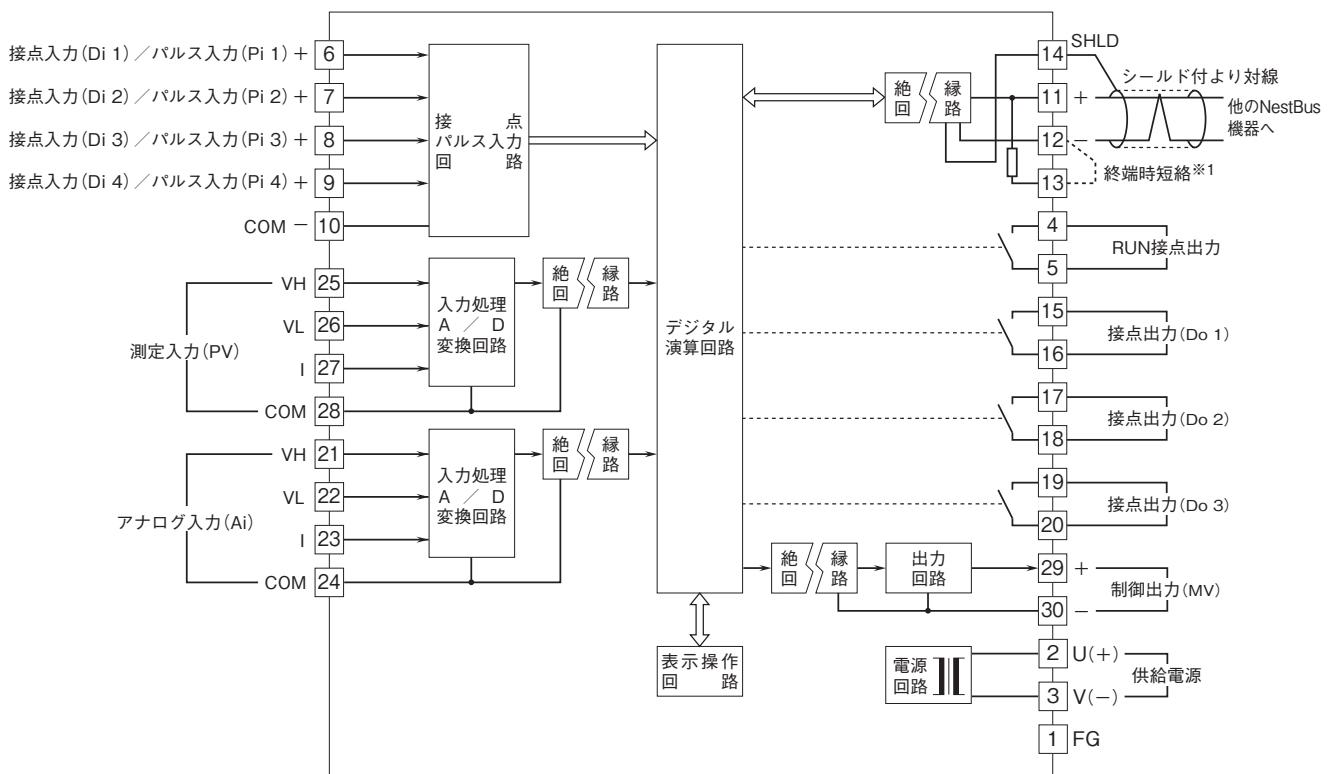
●多連取付の場合(保護等級IP65非対応)



n: 取付台数

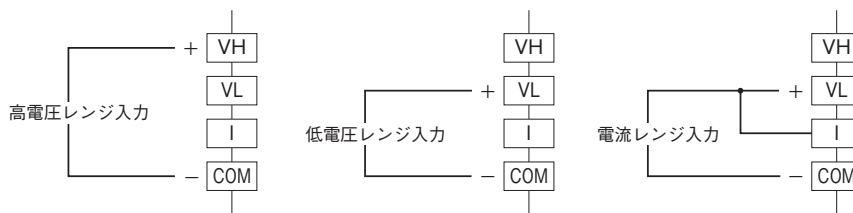
取付板厚: 0.5~10

ブロック図・端子接続図



※1、より対線の伝送ラインが終端の場合は(=渡り配線がない場合)、端子12、13間を配線などで短絡して下さい。ユニットが伝送ラインの途中に配線されているときは、端子12、13間は配線しないで下さい。
 注) 渡り配線は11、12、14端子を使って下さい。

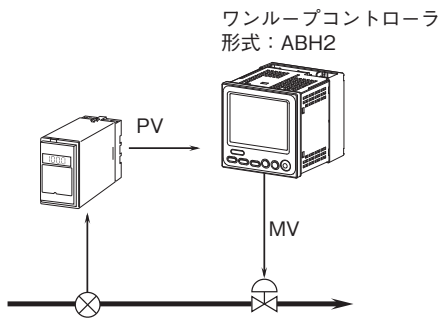
■入力部接続例



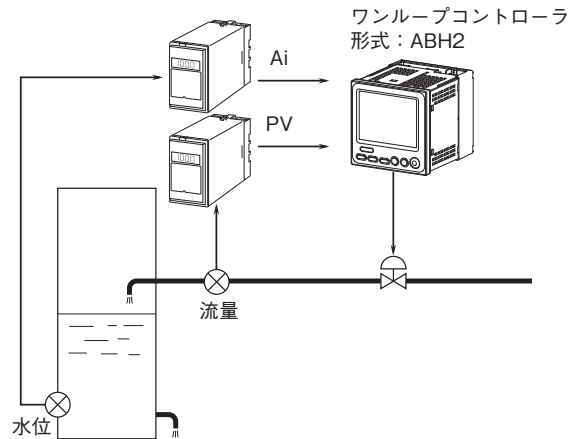
注) 直流電流入力時は必ずVLとI端子を短絡してご使用下さい。

システム構成例

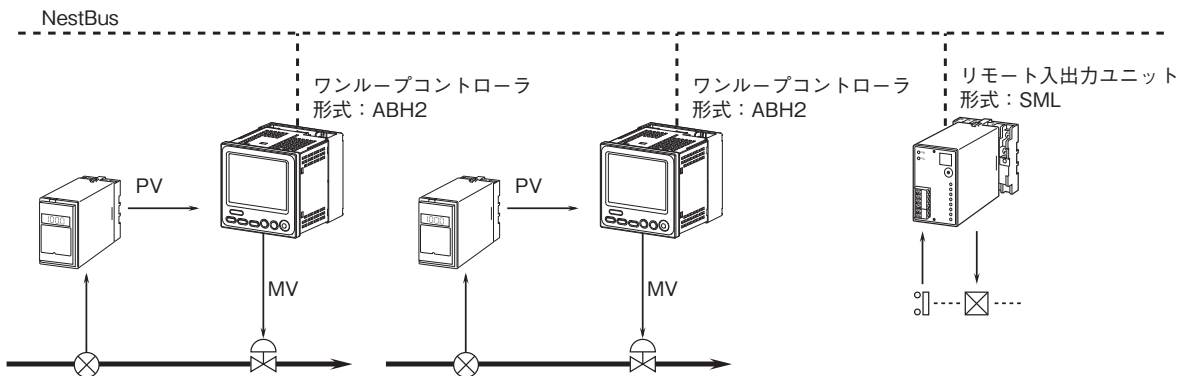
■単体で使用



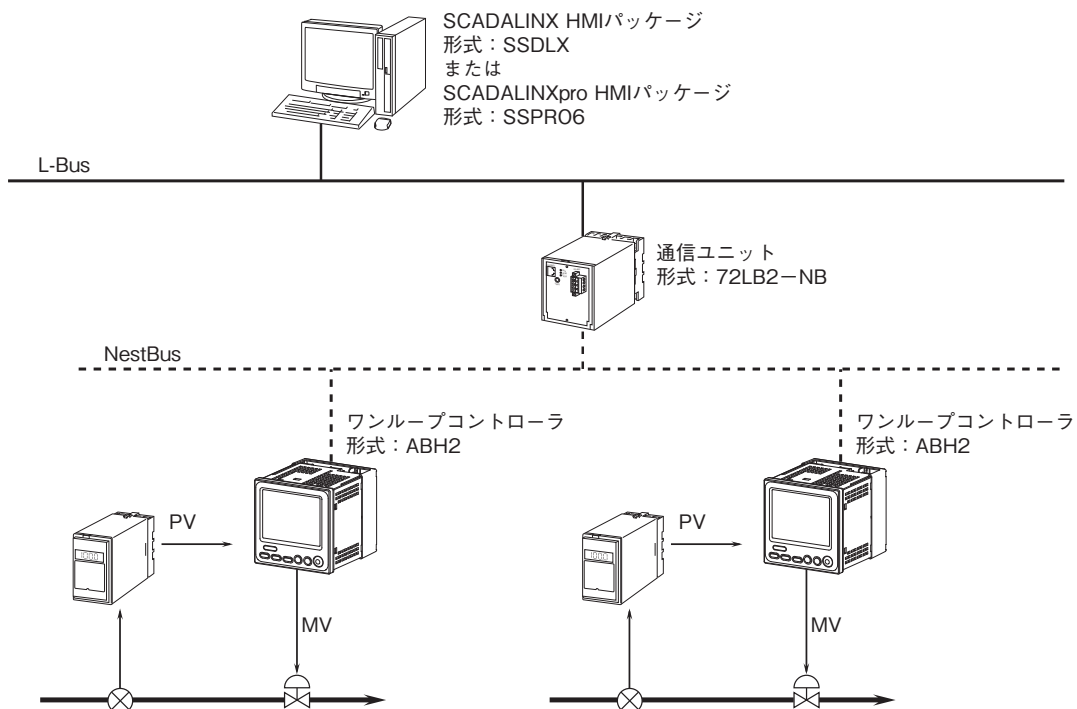
■カスケード制御



■NestBusによりI/Oを拡張



■CRTとワンループコントローラの両方で操作





- 記載内容はお断りなしに変更することがありますのでご了承ください。
 - ご注文・ご使用に際しては、弊社ホームページの「ご注文に際して」を必ずご確認ください。
 - 本製品を輸出される場合には、外国為替および外国貿易法の規制をご確認の上、必要な手続きをお取りください。
- 安全保障貿易管理については、弊社ホームページより「輸出（該非判定）」をご覧ください。

お問い合わせ先 ホットライン：0120-18-6321