

価格の改定を実施させていただく場合がございます。  
最新価格につきましては、お問い合わせ下さい。

## 形式:ABS3

### 計装用プラグイン形変換器 M・UNIT シリーズ

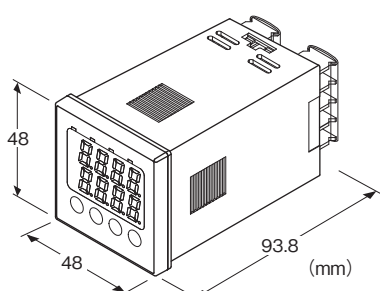
#### 指示計付手動操作器

主な機能と特長

- 入力信号デジタル指示計付
- 全ての設定を前面パネルより設定可能
- 電圧出力、電流出力の切替可能
- 前面パネルは保護等級IP66対応(単体取付時)

アプリケーション例

- コンピュータまたはDCSなどの各種パラメータ信号設定
- パネル内の半固定信号設定用



#### 形式:ABS3-MM-①②

#### 価格

基本価格 60,000円

加算価格

・オプション仕様により加算あり。

#### ご注文時指定事項

・形式コード:ABS3-MM-①②

①、②は下記よりご選択下さい。

(例:ABS3-MM-M2/Q)

・オプション仕様(例:/C01/SET)

#### 入力信号

M:4~20mA DC(入力抵抗 37Ω)

/1~5V DC(入力抵抗 1MΩ以上)

#### 出力信号

M:4~20mA DC(負荷抵抗 550Ω以下)

/1~5V DC(負荷抵抗 250kΩ以上)

#### ①供給電源

◆交流電源

M2:100~240V AC(許容範囲 85~264V AC、47~66Hz)

◆直流電源

R:24V DC(許容範囲 ±10%、リップル含有率 10%p-p以下)

#### ②付加コード

◆オプション仕様

無記入:なし

/Q:あり(オプション仕様より別途ご指定下さい。)

#### オプション仕様(複数項指定可能)

◆コーティング(詳細は、弊社ホームページをご参照下さい。)

/C01:シリコン系コーティング +1,000円

/C02:ポリウレタン系コーティング +1,000円

/C03:ラバーコーティング +1,000円

◆出荷時設定

/SET:仕様何書(図面番号:NSU-9413)通りに設定 +0円

#### 機器仕様

構造:パネル埋込形、背面端子台構造、端子カバー付

保護等級:IP66

(本器をパネルに単体取付けしたときの、パネル前面に関する保護構造です。)

接続方式:M3ねじ端子接続(締付トルク 0.6N・m)

端子ねじ材質:鉄にニッケルメッキ

ハウジング材質:難燃性黒色樹脂

アイソレーション:入カ-出カ-電源間

プロテクト機能:パラメータブロック設定0~3ボタン操作を禁止して、誤操作を防止

設定:前面シートキーによるプログラム方式

設定可能項目

・スケーリング

・移動平均回数

・入力フィルター時定数

・その他

#### 表示

■測定値(PV)表示器

表示:4桁、赤色LED、7セグメント、文字高さ10mm

測定値(PV)のスケール範囲:-1999~9999

小数点位置指定: $10^{-1}$ ~ $10^{-3}$ または小数点なし

サンプリングレート:最大4回/s(0.25s)

入力異常時の表示

・PVスケーリング上限+10%以上または9999を超えた場合:  
「UUUU」を表示

・PVスケーリング下限-10%以下または-1999を超えた場合:  
「LLLL」を表示

■操作量(SV)表示器

表示:4桁、緑色LED、7セグメント、文字高さ10mm  
操作量設定範囲:-10~+110%(1%ステップで設定)

RoHS指令

## ■動作表示ランプ

PWR表示ランプ:緑色LED、電源投入時点灯

L1表示ランプ:橙色LED、パラメータブロック1設定時点灯

L2表示ランプ:橙色LED、パラメータブロック2設定時点灯

L3表示ランプ:橙色LED、パラメータブロック3設定時点灯

## 入力仕様

入力信号範囲:-10%~+110%

## 出力仕様

出力可能範囲:-10%~+110%

## 設置仕様

消費電力

- ・交流電源:100V ACのとき4VA  
200V ACのとき5VA  
264V ACのとき6VA

・直流電源:3W以下

使用温度範囲:-5~+55℃

使用湿度範囲:10~90%RH(結露しないこと)

取付:パネル埋込形

質量:約130g

## 性能(スパンに対する%で表示)

測定値(PV)表示器

- ・指示精度:スパンの $\pm 0.2\% \pm 1$  digit
- ・温度係数: $\pm 0.015\% / ^\circ\text{C}$
- ・電源電圧変動の影響:指示精度に含む

出力信号

- ・設定精度:スパンの $\pm 0.2\%$
- ・温度係数: $\pm 0.015\% / ^\circ\text{C}$
- ・応答時間:0.5s以内(0→90%)
- ・電源電圧変動の影響:設定精度に含む

絶縁抵抗:100M $\Omega$ 以上/500V DC

耐電圧:入力-出力-電源-大地間 1500V AC 1分間

## 適合規格

適合EU指令:

電磁両立性指令(EMC指令)

EMI EN 61000-6-4

EMS EN 61000-6-2

低電圧指令

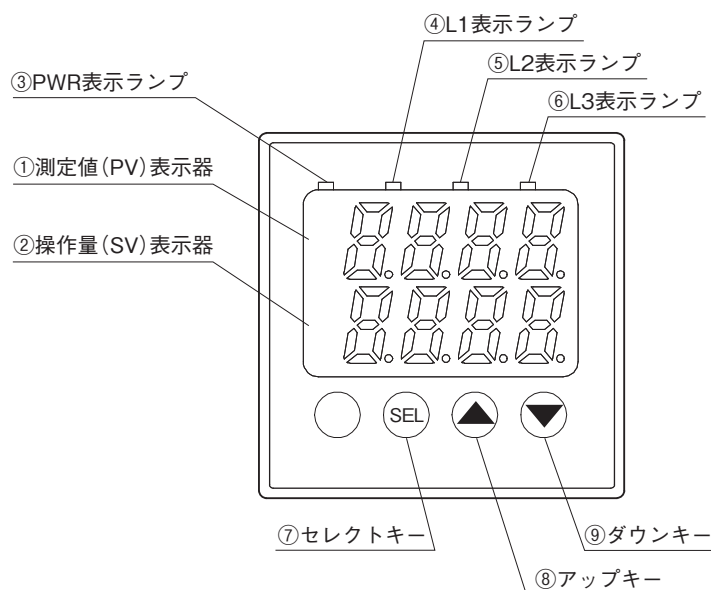
EN 61010-1

設置カテゴリII、汚染度2

入力・出力-電源間 強化絶縁(300V)

入力-出力間 基本絶縁(300V)

パネル図

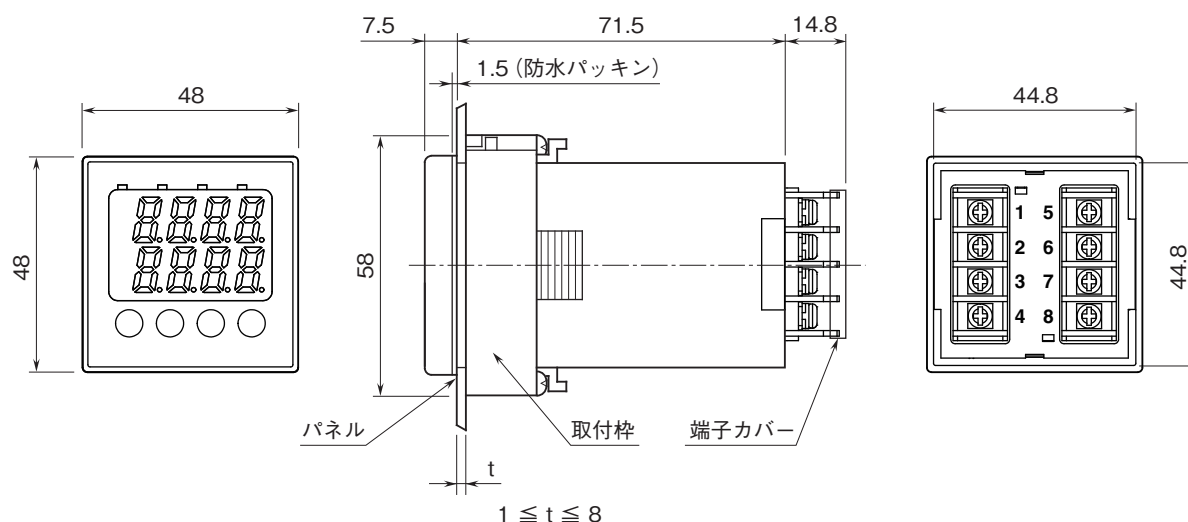


■機能名称

No.	名称	機能
①	測定値(PV)表示器(赤色)	測定値(PV)またはパラメータの項目を表示する。
②	操作量(SV)表示器(緑色)	操作量設定値(SV)またはパラメータを表示する。
③	PWR表示ランプ(緑色)	電源投入時に点灯する。
④	L1表示ランプ(橙色)	パラメータブロック1のときに点灯する。
⑤	L2表示ランプ(橙色)	パラメータブロック2のときに点灯する。
⑥	L3表示ランプ(橙色)	パラメータブロック3のときに点灯する。
⑦	セレクトキー	パラメータブロック、設定項目の選択および設定値の登録を行う。
⑧	アップキー	設定項目の移動、操作量および設定値を増加させる。 <sup>*1</sup>
⑨	ダウンキー	設定項目の移動、操作量および設定値を減少させる。 <sup>*1</sup>

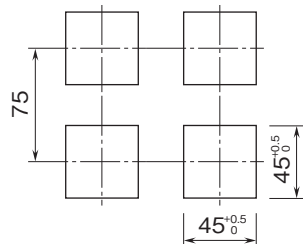
※1、操作量(SV)以外の設定については、アップキー、ダウンキーを押続けることで、変化速度が加速します。  
変化速度を遅くしたい場合は、キーから一度指を離し再度キーを押して下さい。

外形寸法図(単位:mm)・端子番号図

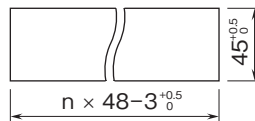


取付寸法図(単位:mm)

■単体取付 (保護等級 IP66対応)



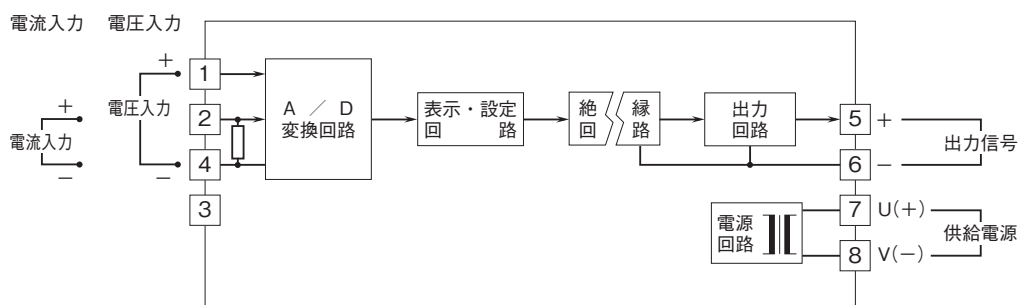
■多連取付 (保護等級 IP66非対応)



(n : 取付台数)

取付板厚 : 1~8

ブロック図・端子接続図



- 記載内容はお断りなしに変更することがありますのでご了承ください。
  - ご注文・ご使用に際しては、弊社ホームページの「ご注文に際して」を必ずご確認ください。
  - 本製品を輸出される場合には、外国為替および外国貿易法の規制をご確認の上、必要な手続きをお取りください。  
安全保障貿易管理については、弊社ホームページより「輸出（該非判定）」をご覧ください。
- お問い合わせ先 ホットライン：0120-18-6321