

価格の改定を実施させていただく場合がございます。
最新価格につきましては、お問い合わせ下さい。

形式:AD2LC

計装用プラグイン形変換器 M・UNIT シリーズ

ロードセルAD変換器

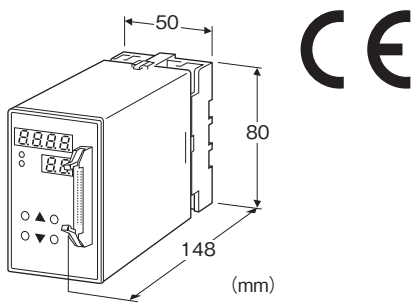
(16ビット分解能)

主な機能と特長

- ロードセル、ストレインゲージおよび半導体式圧力センサ入力を平行のデジタル信号に変換
- 出力コードにはBCD、純2進数、オフセット2進数、2の補数、グレイ2進数を用意・設定可能
- 出力信号レベルはオープンコレクタ、CMOSを選択可能
- スケーリング機能により物理量へ変換した出力・設定可能
- 出力値を表示

アプリケーション例

- シーケンサやパソコンのアナログインタフェース
- アナログ信号を大形デジタル表示器に入力



形式:AD2LC-①②-③④

価格

基本価格 85,000円

加算価格

110V DC電源 +10,000円

・オプション仕様により加算あり。

ご注文時指定事項

・形式コード:AD2LC-①②-③④

①～④は下記よりご選択下さい。

(例:AD2LC-S1C-M2/Q)

・オプション仕様(例:/C01/S01)

①組合せロードセル

S1:0.0~3.0mV/V

S2:0.0~10.0mV/V

S3:0.0~30.0mV/V

②出力信号レベル

A:オープンコレクタ(NPNタイプ)

C:CMOSレベル

③供給電源

◆交流電源

M2:100~240V AC(許容範囲 85~264V AC、47~66Hz)

◆直流電源

R:24V DC(許容範囲 ±10%、リップル含有率 10%p-p以下)

P:110V DC(許容範囲 85~150V DC、リップル含有率 10%p-p以下)

④付加コード

◆オプション仕様

無記入:なし

/Q:あり(オプション仕様より別途ご指定下さい。)

オプション仕様(複数項指定可能)

◆コーティング(詳細は、弊社ホームページをご参照下さい。)

/C01:シリコン系コーティング +1,000円

/C02:ポリウレタン系コーティング +1,000円

/C03:ラバーコーティング +1,000円

◆端子ねじ材質

/S01:ステンレス +500円

関連機器

・コネクタ Terminal (形式:CNT)

・専用ケーブル(形式:MCN26)

機器仕様

構造:プラグイン構造

接続方式

・入力・電源:M3.5ねじ端子接続

・出力:26ピンコネクタ接続(オムロン製 XG4A-2634)

対応コネクタ:オムロン製 XG4M-2630-T

XG5M-263□-N

カバー:オムロン製 XG5S-2612

端子ねじ材質:鉄にクロメート処理(標準)または、ステンレス

ハウジング材質:難燃性黒色樹脂

アイソレーション:入力-出力-電源間

印加電圧:0.1~12.0V可変(前面から調整可)

ゼロ調整範囲:-99.99~+99.99%(前面から調整可)

ゲイン調整範囲:0.000~9.999倍(前面から調整可)

風袋調整範囲:-999.9~999.9%(前面および接点から調整可)

設定:前面キーによるプログラム方式

・スケーリング値

・移動平均回数

・出力コード

・有効ビット数

- ・POL/OVF出力論理
- ・データ出力論理
- ・HOLD入力論理
- ・DAV出力論理
- ・DAV出力時間
- ・ゼロおよびゲイン調整
- ・風袋調整
- ・その他

詳しくは取扱説明書をご参照下さい。

■表示

表示器:赤色LED 7mm DATA部 4桁、ITEM部 2桁

PV表示:出力値実量表示

オーバーレンジ表示:表示が点滅

消灯モード:最後にキーを操作してから設定時間後消灯

PL1 (POL)ランプ:赤色LED 負極性時点灯

PL2 (HOLD)ランプ:赤色LED HOLD時点灯

入力仕様

■ロードセル入力

●組合せロードセル仕様

センサ感度設定

・S1:0.010~3.000mV/V

・S2:0.010~9.999mV/V

・S3:0.10~30.00mV/V

センサ感度設定最小ステップ

・S1:0.001mV/V

・S2:0.001mV/V

・S3:0.01mV/V

標準設定値

・S1:3.000mV/V

・S2:9.999mV/V

・S3:30.00mV/V

定格出力電圧

・S1:電圧範囲-30.00~+30.00mV、スパン1.00~30.00mV

・S2:電圧範囲-99.99~+99.99mV、スパン3.00~99.99mV

・S3:電圧範囲-300.0~+300.0mV、スパン10.0~300.0mV

入力電圧設定最小ステップ

・S1:0.01mV

・S2:0.01mV

・S3:0.1mV

注)押引きのあるロードセルにご使用の場合はお問い合わせ下さい。

●印加電圧:0.1~12.0V可変(0.1Vステップ)

許容電流:30mA以下

標準設定値:1.0V

■接点入力:TTLレベル(5V-CMOSレベル)

またはオープンコレクタ・無電圧接点

(検出電圧:約5V、飽和電圧:1V以下、シンク電流:0.5mA)

■HOLD入力:TTLレベル(5V-CMOSレベル)

DATAの更新を一時停止します。

LOWまたはショートにてHOLD、HIGHまたはオープンにて

HOLDより選択します。

(検出電圧:約5V、飽和電圧:1V以下、シンク電流:0.5mA)

出力仕様

■出力コード

BCD(極性付)(設定可能範囲:-9999~9999)

純2進数(極性付)(設定可能範囲:-7FFF~7FFF)

オフセット2進数(設定可能範囲:0000~FFFF)

2の補数(設定可能範囲:8000~7FFF)

グレイ2進数(設定可能範囲:0000~FFFF)

出力コード、論理、スケーリングを設定可能

■有効ビット数

8、10、12、14、16ビットより選択可能

■出力信号レベル

●オープンコレクタ

最大コレクタ・エミッタ電圧:30V DC

最大コレクタ電流:30mA

コレクタ・エミッタ間飽和電圧:1.1V以下

マイナスコモン

●CMOSレベル

H出力:4.5V DC以上

L出力:0.5V DC以下

マイナスコモン

■POL出力(極性信号):論理は設定可能、出力レベルは出力信号と同じ

■OVF出力(オーバーフロー信号):論理は設定可能、出力レベルは出力信号と同じ

■DAV出力(データ有効信号):論理は設定可能、出力レベルは出力信号と同じ

設置仕様

消費電力

・交流電源:約10VA

・直流電源:約7W(24V DC時 約300mA)

使用温度範囲:-5~+55℃

使用湿度範囲:30~90%RH(結露しないこと)

取付:壁またはDINレール取付

質量:約450g

性能(スパンに対する%で表示)

基準精度:±0.1%

温度係数(最大スパンに対する%):±0.015%/℃

分解能:16ビット

応答時間:1.5s以下(0→90%)

(更新周期は0.3秒以下ですが、5~6秒ごとに約0.8秒、自動補正機能により更新が一時停止します。応答時間はそれも含めての時間となります)

印加電圧:設定値±150mV

電源電圧変動の影響:±0.1%/許容電圧範囲

絶縁抵抗:100MΩ以上/500V DC

耐電圧:

入力-出力-電源間 2000V AC 1分間
 入力・出力・電源-大地間 2000V AC 1分間

適合規格

適合EU指令:

電磁両立性指令 (EMC指令)

EMI EN 61000-6-4

EMS EN 61000-6-2

低電圧指令

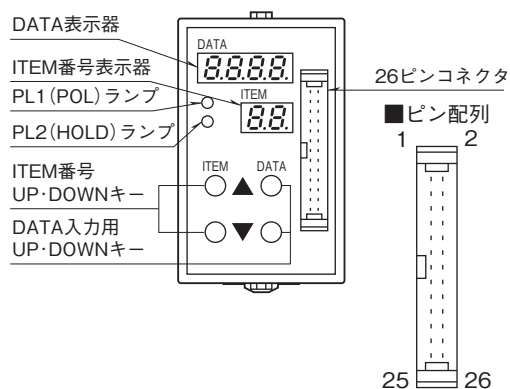
EN 61010-1

設置カテゴリ II、汚染度 2

入力-出力-電源間 基本絶縁 (300V)

RoHS指令

パネル図



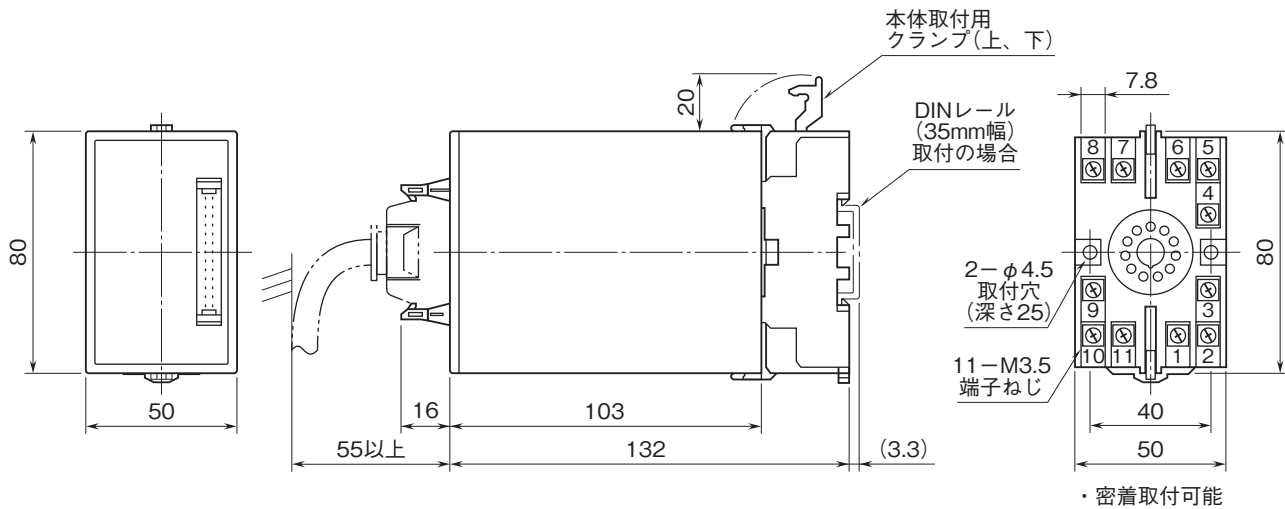
パラメーター一覧

前面ボタン操作で、以下の設定または確認が可能です。

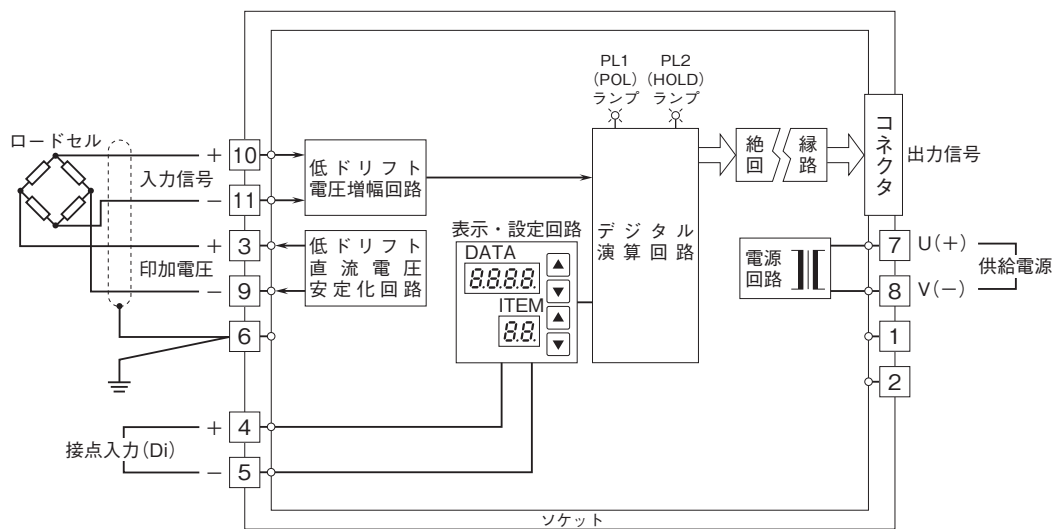
ITEM	変更	DATA	項目	出荷時設定値
P	—	-9999~9999 (-FFFF~FFFF)	出力値実量表示 (ITEM 17、18 でスケーリングした値を表示) BCD(極性付) 純2進数(極性付) オフセット2進数、2の補数 グレイ2進数	—
01		1、2	DATA 設定の範囲 1: DATA 表示のみ可能 2: 全 DATA 可能	1
02		0~99	ステータス表示(通常0を表示する)	
03	—	0~2	入力の種類 0: 0.0~3.0 mV/V 1: 0.0~10.0 mV/V 2: 0.0~30.0 mV/V	S1: 0 S2: 1 S3: 2
04	2	0.1~12.0	印加電圧 0.1~12.0: 表示電圧(V)	1.0: 1.0 V
05	2	0.010~3.000 0.010~9.999 0.10~30.00	センサ感度設定 S1: 0.0~3.0 mV/V S2: 0.0~10.0 mV/V S3: 0.0~30.0 mV/V センサ感度を数値入力で調整するとき使用 ITEM 06 → 05 の順に操作します。	S1: 3.000 mV/V S2: 9.999 mV/V S3: 30.00 mV/V
06	2	-30.00~30.00 -99.99~99.99 -300.0~300.0	0% 入力電圧設定 S1: -30.00~30.00 S2: -99.99~99.99 S3: -300.0~300.0 センサのゼロ点を調整 センサのおおよそのオフセット電圧値を表示	
07	2	-30.00~30.00 -99.99~99.99 -300.0~300.0	100% 入力電圧設定 S1: -30.00~30.00 S2: -99.99~99.99 S3: -300.0~300.0 センサ感度を実負荷で調整するとき使用 ITEM 06 → 07 の順に操作します。 センサのスパン電圧値を表示	
08	2	10.0~100.0	負荷係数(%) 実負荷調整時に負荷の係数を設定	100.0
09	2	-999.9~999.9	風袋調整(%)	0.0
10	—	-15.0~115.0	入力%表示 ITEM 05、06、07 で設定した値を表示	—
11	2	-99.99~99.99	ゼロ点調整(%) (ITEM 05、06、07 で設定した値を微調整)	0.00
12	2	0.000~9.999	ゲイン調整(倍) (ITEM 05、06、07 で設定した値を微調整)	1.000
13	2	0~4	移動平均機能(200 ms/回) 0: なし 1: 4回 2: 8回 3: 16回 4: 32回	0
14	2	0~3	接点入力設定 0: 風袋調整 1: ピークホールド 2: ボトムホールド 3: サンプルホールド	0
15	2	10~99	電源 ON デイレー時間(秒)	10
16	2	0、1~60	消灯モード時の表示時間 0: 連続、1~60: 表示時間(分)	10

ITEM	変更	DATA	項目	出荷時設定値
17	2	-9999~9999	0 % スケーリング値設定 (ITEM 05、06、07 で設定した値をスケーリング) (ITEM 18 より小さい値を設定)	-1000 BCD
18	2	-9999~9999	100 % スケーリング値設定 (ITEM 05、06、07 で設定した値をスケーリング) (ITEM 17 より大きい値を設定)	1000
17	2	-7FFF~7FFF	0 % スケーリング 値設定 (ITEM 05、06、07 で設定した値をスケーリング) (ITEM 18 より小さい値を設定)	-7FFF 純2進数
18	2	-7FFF~7FFF	100 % スケーリング値設定 (ITEM 05、06、07 で設定した値をスケーリング) (ITEM 17 より大きい値を設定)	7FFF
17	2	0000~FFFF	0 % スケーリング値設定 (ITEM 05、06、07 で設定した値をスケーリング) (ITEM 18 より小さい値を設定)	0000 オフセット2進数、 グレイ2進数
18	2	0000~FFFF	100 % スケーリング値設定 (ITEM 05、06、07 で設定した値をスケーリング) (ITEM 17 より大きい値を設定)	FFFF
17	2	8000~7FFF	0 % スケーリング 値設定 (ITEM 05、06、07 で設定した値をスケーリング) (ITEM 18 より小さい値を設定)	8000 2の補数
18	2	8000~7FFF	100 % スケーリング値設定 (ITEM 05、06、07 で設定した値をスケーリング) (ITEM 17 より大きい値を設定)	7FFF
19	2	0~4	表示コード 0: BCD(10進数) 1: 純2進数 2: オフセット2進数 3: 2の補数 4: グレイ2進数	0
20	2	0~4	有効ビット数 0: 16ビット 1: 14ビット 2: 12ビット 3: 10ビット 4: 8ビット	0
21	2	0、1	POL、OVF 出力論理 0: HIGH にて有効 CMOS レベル 1: LOW にて有効 CMOS レベル	0 CMOS レベル出力時
21	2	0、1	POL、OVF 出力論理 0: ON にて有効 オープンコレクタ 1: OFF にて有効 オープンコレクタ	0 オープンコレクタ出力時
22	2	0、1	データ出力論理 0: 正論理 CMOS レベル 1: 負論理 CMOS レベル (ITEM 21、23、24 は連動しません)	0 CMOS レベル出力時
22	2	0、1	データ出力論理 0: 負論理オープンコレクタ 1: 正論理オープンコレクタ (ITEM 21、23、24 は連動しません)	0 オープンコレクタ出力時
23	2	0、1	HOLD 入力論理 0: LOW またはショートにて HOLD 1: HIGH またはオープンにて HOLD	0
24	2	0、1	DAV 出力論理 0: HIGH にて DATA 有効 CMOS レベル 1: LOW にて DATA 有効 CMOS レベル	0 CMOS レベル出力時
24	2	0、1	DAV 出力論理 0: ON にて DATA 有効 オープンコレクタ 1: OFF にて DATA 有効 オープンコレクタ	0 オープンコレクタ出力時
25	2	1~50	DAV 出力時間(ms)	1
26	-	-	バージョン表示	-

外形寸法図(単位:mm)・端子番号図

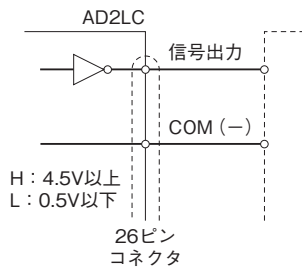


ブロック図・端子接続図

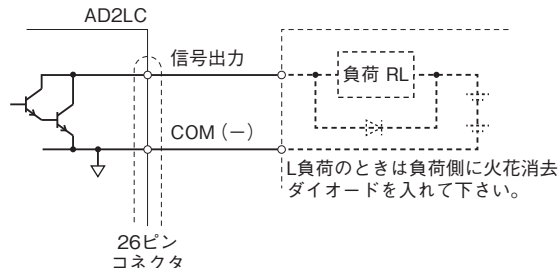


■接続方法

●CMOSレベル (5V-CMOS)



●オープンコレクタ



最大コレクタ・エミッタ電圧: 30V DC
最大コレクタ電流: 30mA
コレクタ・エミッタ間飽和電圧: 1.1V DC以下

出力コネクタ(26ピン)

● BCD 信号出力タイプ

ピン番号	内容	ピン番号	内容
1	1×10^0	17	COM
2	2×10^0	18	COM (-)
3	4×10^0	19	OVF
4	8×10^0	20	POL
5	1×10^1	21	DAV
6	2×10^1	22	$\overline{\text{HOLD}}^{*1}$
7	4×10^1	23	P^0
8	8×10^1	24	P^1
9	1×10^2	25	P^2
10	2×10^2	26	P^3
11	4×10^2		
12	8×10^2		
13	1×10^3		
14	2×10^3		
15	4×10^3		
16	8×10^3		

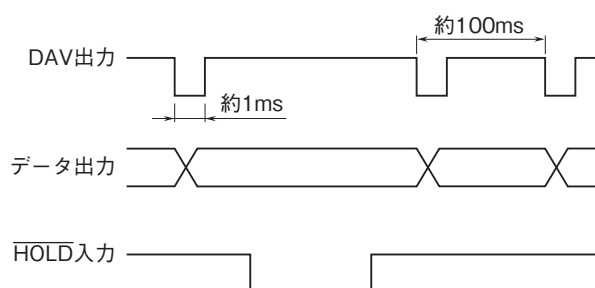
● 2進数、2の補数信号出力タイプ

ピン番号	内容	ピン番号	内容
1	B^0	17	COM
2	B^1	18	COM (-)
3	B^2	19	OVF
4	B^3	20	POL
5	B^4	21	DAV
6	B^5	22	$\overline{\text{HOLD}}^{*1}$
7	B^6	23	P^0
8	B^7	24	P^1
9	B^8	25	P^2
10	B^9	26	P^3
11	B^{10}		
12	B^{11}		
13	B^{12}		
14	B^{13}		
15	B^{14}		
16	B^{15}		

* 1、 $\overline{\text{HOLD}}$ 信号は入力、他の信号は出力

注) ITEM 20 で有効ビット数を 14 (12、10、8) に設定した場合、ピン番号 1 ~ 14 (1 ~ 12、1 ~ 10、1 ~ 8) が対応します。

タイミングチャート



$\overline{\text{HOLD}}$ 信号を入力している間、データ更新をストップします。
データ更新中に DAV を出力します。

入カ-出力の関係

・FSの定義

0%入力電圧設定 (ITEM 06)、100%入力電圧設定 (ITEM 07)で設定した入力範囲 (0~100%)に対して、0% (マイナス側)を「-FS」、+100% (プラス側)を「+FS」とします。

・OVFの成立条件

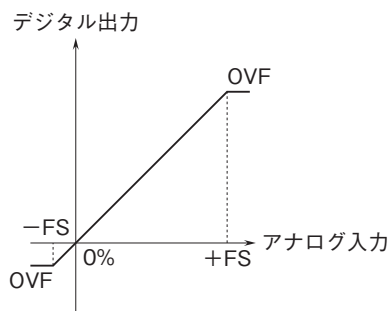
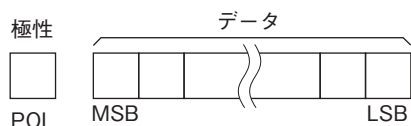
次の二つの条件のうち、一つでも該当した場合にOVFが成立します。

① -FSあるいは+FSを超える信号が入力された場合

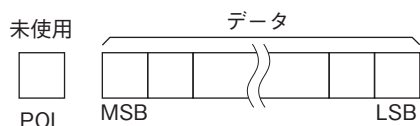
② 表示値 (=出力信号)が表示可能範囲を超えた場合

表示可能範囲は出力コードによって異なり、たとえばBCD (極性付)の場合、-9999~9999となります。詳細は取扱説明書を参照下さい。

●BCD、純2進数 (極性付)の場合



●オフセット2進数、2の補数の場合



●記載内容はお断りなしに変更することがありますのでご了承ください。

●ご注文・ご使用に際しては、弊社ホームページの「ご注文に際して」を必ずご確認ください。

●本製品を輸出される場合には、外国為替および外国貿易法の規制をご確認の上、必要な手続きをお取りください。

安全保障貿易管理については、弊社ホームページより「輸出 (該非判定)」をご覧ください。

お問い合わせ先 ホットライン：0120-18-6321