

価格の改定を実施させていただく場合がございます。
最新価格につきましては、お問い合わせ下さい。

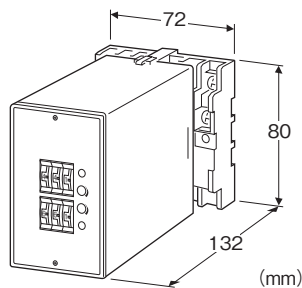
形式:AER

直流出力付リミッターム AE・UNIT シリーズ

測温抵抗体リミッターム

主な機能と特長

- 直流出力付プラグイン形の上下限警報器
- リニアライズ、バーンアウト(断線時出力振切れ)付
- 定電流式アクティブブリッジ方式により入力配線の抵抗値は200Ωまで可能
- サムロータリスイッチ設定方式(最小桁1%)
- 警報時のリレー励磁、非励磁が選択可能
- 出力接点はトランスファ形(c接点)
- リレー接点は110V DC使用可



形式:AER-①②③④⑤⑥-⑦⑧

価格

基本価格 82,500円

加算価格

110V DC電源 +11,000円

直流出力なしの場合 -11,000円

・オプション仕様により加算あり。

ご注文時指定事項

・形式コード:AER-①②③④⑤⑥-⑦⑧

①～⑧は下記よりご選択下さい。

(例:AER-1A2101-B/BL/Q)

・入力レンジ(例:0～250℃)

・オプション仕様(例:/C01/S01)

①入力信号(3線式測温抵抗体)

1:JPt 100 (JIS'89) (測定範囲 -200～+500℃、最小スパン 50℃)

3:Pt 100 (JIS'89) (測定範囲 -200～+650℃、最小スパン 50℃)

4:Pt 100 (JIS'97、IEC) (測定範囲 -200～+650℃、最小スパン 50℃)

5:Pt 50Ω (JIS'81) (測定範囲 -200～+500℃、最小スパン 100℃)

6:Ni 508.4Ω (測定範囲 -50～+200℃、最小スパン 30℃)

0:上記以外

②直流出力信号

N:直流出力なし

◆電流出力

A:4～20mA DC (負荷抵抗 350Ω以下)

B:2～10mA DC (負荷抵抗 700Ω以下)

C:1～5mA DC (負荷抵抗 1400Ω以下)

D:0～20mA DC (負荷抵抗 350Ω以下)

E:0～16mA DC (負荷抵抗 430Ω以下)

F:0～10mA DC (負荷抵抗 700Ω以下)

G:0～1mA DC (負荷抵抗 7000Ω以下)

Z:指定電流レンジ(出力仕様参照)

◆電圧出力

1:0～10mV DC (負荷抵抗 10kΩ以上)

2:0～100mV DC (負荷抵抗 100kΩ以上)

3:0～1V DC (負荷抵抗 1000Ω以上)

4:0～10V DC (負荷抵抗 10kΩ以上)

5:0～5V DC (負荷抵抗 5000Ω以上)

6:1～5V DC (負荷抵抗 5000Ω以上)

4W:-10～+10V DC (負荷抵抗 10kΩ以上)

5W:-5～+5V DC (負荷抵抗 5000Ω以上)

0:指定電圧レンジ(出力仕様参照)

③第1警報出力

1:上限警報(警報時リレー励磁)

2:上限警報(正常時リレー励磁)

3:下限警報(警報時リレー励磁)

4:下限警報(正常時リレー励磁)

④第2警報出力

1:上限警報(警報時リレー励磁)

2:上限警報(正常時リレー励磁)

3:下限警報(警報時リレー励磁)

4:下限警報(正常時リレー励磁)

⑤動作遅延時間

0:0.5秒

1:1秒

2:2秒

3:3秒

4:4秒

⑥電源ONタイマ時間

1:1秒

2:2秒

3:3秒

4:4秒

5:5秒

⑦供給電源

- ◆交流電源
- B:100V AC
- C:110V AC
- D:115V AC
- F:120V AC
- G:200V AC
- H:220V AC
- J:240V AC
- ◆直流電源
- S:12V DC
- R:24V DC
- V:48V DC
- P:110V DC

⑧付加コード(複数項指定可能)

- ◆バーンアウト
- 無記入:バーンアウト上方
- /BL:バーンアウト下方
- ◆オプション仕様
- 無記入:なし
- /Q:あり(オプション仕様より別途ご指定下さい。)

オプション仕様(複数項指定可能)

- ◆コーティング(詳細は、弊社ホームページをご参照下さい。)
- /C01:シリコン系コーティング +1,000円
- /C02:ポリウレタン系コーティング +1,000円
- /C03:ラバーコーティング +1,000円
- ◆端子ねじ材質
- /S01:ステンレス +500円

機器仕様

- 構造:プラグイン構造
- 接続方式:M3.5ねじ端子接続
- 端子ねじ材質:鉄にクロメート処理(標準)または、ステンレス
- ハウジング材質:難燃性黒色樹脂
- アイソレーション:
 - 入力-直流出力-第1警報出力-第2警報出力-電源間
 - 出力範囲:約-10~+120%(1~5V DC時)
 - ゼロ調整範囲:-5~+5%(前面から調整可)
 - スパン調整範囲:95~105%(前面から調整可)
 - 警報設定:サムロータリスイッチ(前面から設定可)
 - ・設定範囲:0~99% 1%ステップで設定
 - ヒステリシス幅設定:サムロータリスイッチ(前面から設定可)
 - ・設定範囲:0.5~9%
 - (『0』~『9』まで1きざみで設定が可能です。
 - ただし、『0』の場合のヒステリシス幅は0.5%となります。
 - 下限警報の設定値とヒステリシス幅の合計は102以下にして下さい。)
 - バーンアウト:上方振切れ(標準)または下方のときは付加コー

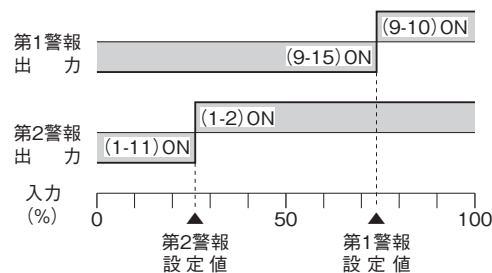
ドで指定
 上方振切れのときは直流出力、警報出力とも入力信号が、上方に振切れたように動作します。
 リニアライザ:標準装備
 モニタランプ:赤色LED リレー励磁時点灯

入力仕様

許容導線抵抗:1線あたり200Ω以下
 入力検出電流:2mA

出力仕様

- 直流出力
- 電流出力(製作可能範囲)
 - ・出力電流範囲:0~20mA DC
 - ・スパン:1~20mA
 - ・出力バイアス:出力スパンの1.5倍以下
 - ・許容負荷抵抗:変換器の出力端子間電圧が7V以下になる抵抗値
- 電圧出力(製作可能範囲)
 - ・出力電圧範囲:-10~+12V DC
 - ・スパン:5mV~22V
 - ・出力バイアス:出力スパンの1.5倍以下
 - ・許容負荷抵抗:負荷電流が1mA以下になる抵抗値(ただし出力が0.5V以上のとき)
- 警報出力:リレー接点
 - 定格負荷:100V AC 1A(cos φ=1)
 - 120V AC 1A(cos φ=1)
 - 240V AC 0.5A(cos φ=1)
 - 30V DC 1A(抵抗負荷)
 - 最大開閉電圧:380V AC 125V DC
 - 最大開閉電力:120VA(AC) 30W(DC)
 - 最小適用負荷:5V DC 10mA
 - 機械的寿命:5000万回
 - 警報動作:()内は端子番号



- 停電時動作:
- ・警報出力コード1、4のとき端子番号 (1-11) (9-15) ON
 - ・警報出力コード2、3のとき端子番号 (1-2) (9-10) ON

設置仕様

供給電源

・交流電源:許容電圧範囲 定格電圧±10%

50/60±2Hz 約3VA

・直流電源:許容電圧範囲 定格電圧±10%

ただし110V DC用は85~150V

リップル含有率10%p-p以下

約2W(24V DC時 約80mA)

使用温度範囲:-5~+55℃

使用湿度範囲:30~90%RH(結露しないこと)

取付:壁またはDINレール取付

質量:約450g

性能(スパンに対する%で表示)

直流出力

・基準精度:±0.2%

・応答時間:0.5s以下(0→90%)

警報出力

・設定精度:±0.7%

・ヒステリシス幅設定精度:±0.3%

・動作遅延時間精度:定格値±20%または0.3秒の大きい方

・電源ON タイマ精度:定格値±30%

・動作点の再現性:±0.05%

温度係数:±0.015%/℃

バーンアウト時間:10s以下

電源電圧変動の影響:±0.1%/許容電圧範囲

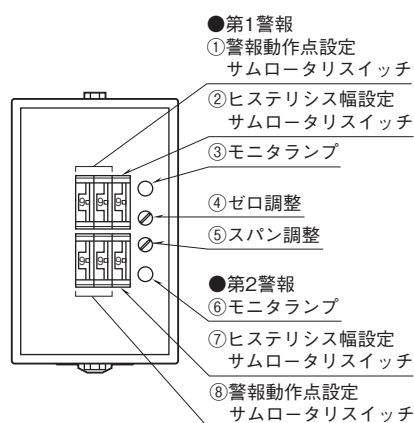
絶縁抵抗:100MΩ以上/500V DC

耐電圧:

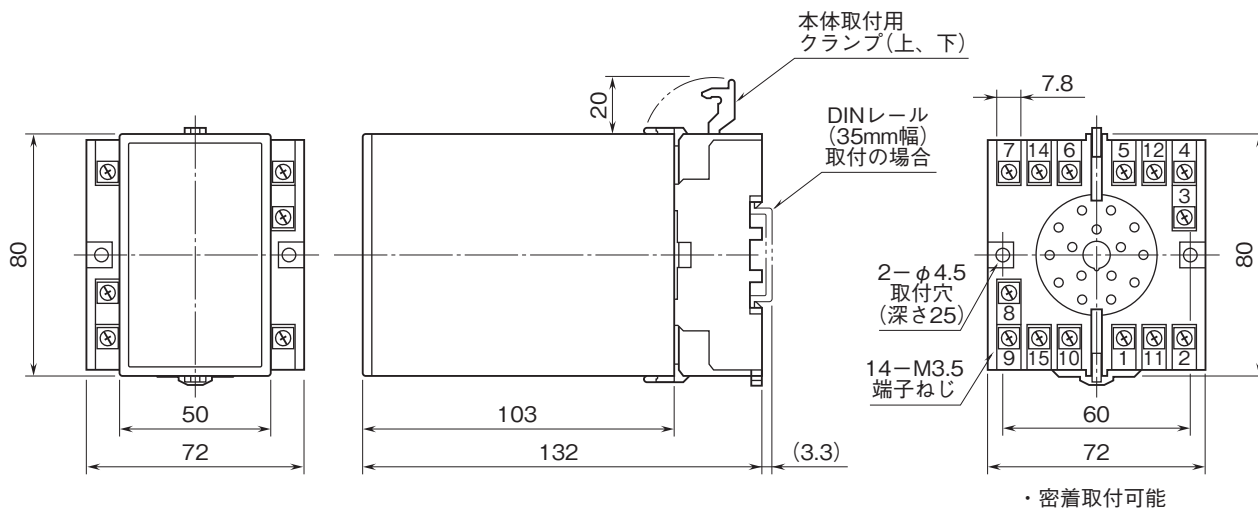
入力-直流出力-第1警報出力-第2警報出力-電源-大地間

2000V AC 1分間

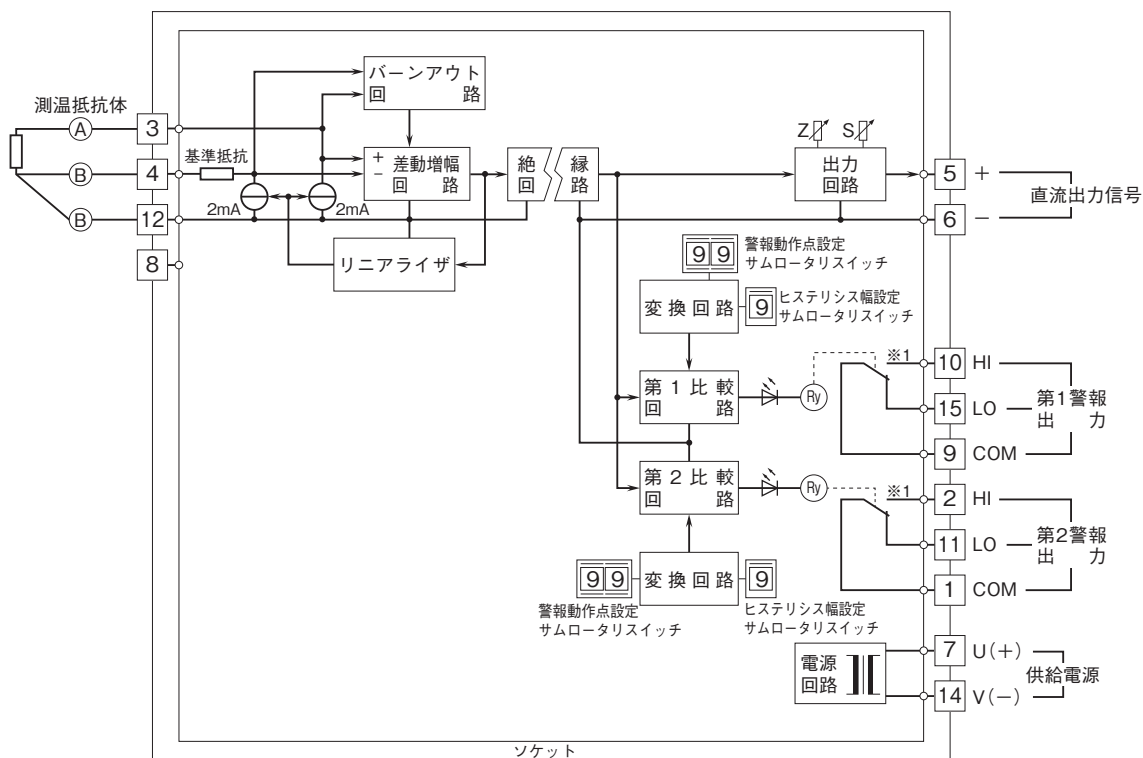
パネル図



外形寸法図(単位:mm)・端子番号図

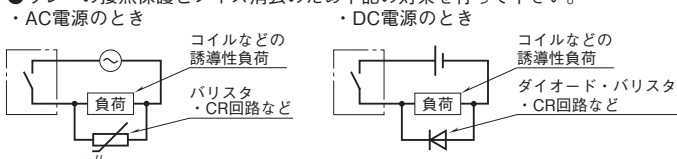


ブロック図・端子接続図



※1、警報出力形式コード“1、4”のときの電源OFF時の接点状態です。

●リレーの接点保護とノイズ消去のため下記の対策を行って下さい。





- 記載内容はお断りなしに変更することがありますのでご了承ください。
 - ご注文・ご使用に際しては、弊社ホームページの「ご注文に際して」を必ずご確認ください。
 - 本製品を輸出される場合には、外国為替および外国貿易法の規制をご確認の上、必要な手続きをお取りください。
- 安全保障貿易管理については、弊社ホームページより「輸出（該非判定）」をご覧ください。

お問い合わせ先 ホットライン：0120-18-6321