

価格の改定を実施させていただく場合がございます。  
最新価格につきましては、お問い合わせ下さい。

形式:ALT

## デジタル設定リミッターム AL・UNIT シリーズ

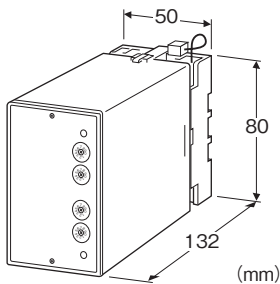
### カップルリミッターム

主な機能と特長

- プラグイン形の上下限警報設定器
- 熱電対(サーモカップル)入力用
- ロータリスイッチ設定方式(最小桁1%)
- 7折れ線リニアライザ
- 警報時のリレー励磁、非励磁が選択可能
- 密閉形リレーを採用
- リレー接点は110V DC使用可
- 冷接点測定精度が極めて高い冷接点センサの構造
- 耐電圧2000V AC

アプリケーション例

- アナシエータ(集合形警報装置)入力用
- シーケンス制御用アナログ値警報接点
- 機器の異常警報用



形式:ALT-①②③-④⑤

### 価格

基本価格 66,000円

加算価格

110V DC電源 +11,000円

・オプション仕様により加算あり。

### ご注文時指定事項

・形式コード:ALT-①②③-④⑤

①～⑤は下記よりご選択下さい。

(例:ALT-221-B/BN/Q)

・入力レンジ(例:0～800℃)

・オプション仕様(例:/C01/S01)

### ①入力信号(熱電対)

1:(PR)(測定範囲 0～1760℃)

2:K(CA)(測定範囲 -270～+1370℃)

3:E(CRC)(測定範囲 -270～+1000℃)

4:J(IC)(測定範囲 -210～+1200℃)

5:T(CC)(測定範囲 -270～+400℃)

6:B(RH)(測定範囲 0～1820℃)

7:R(測定範囲 -50～+1760℃)

8:S(測定範囲 -50～+1760℃)

N:N(測定範囲 -270～+1300℃)

0:上記以外

### ②第1警報出力

1:上限警報(警報時リレー励磁)

2:上限警報(正常時リレー励磁)

3:下限警報(警報時リレー励磁)

4:下限警報(正常時リレー励磁)

### ③第2警報出力

1:上限警報(警報時リレー励磁)

2:上限警報(正常時リレー励磁)

3:下限警報(警報時リレー励磁)

4:下限警報(正常時リレー励磁)

### ④供給電源

◆交流電源

B:100V AC

C:110V AC

D:115V AC

F:120V AC

G:200V AC

H:220V AC

J:240V AC

◆直流電源

S:12V DC

R:24V DC

V:48V DC

P:110V DC

### ⑤付加コード(複数項指定可能)

◆バーンアウト

無記入:バーンアウト上方

/BL:バーンアウト下方

/BN:バーンアウトなし

◆オプション仕様

無記入:なし

/Q:あり(オプション仕様より別途ご指定下さい。)

### オプション仕様(複数項指定可能)

◆コーティング(詳細は、弊社ホームページをご参照下さい。)

/C01:シリコン系コーティング +1,000円

/C02:ポリウレタン系コーティング +1,000円

／C03:ラバーコーティング +1,000円

◆端子ねじ材質

／S01:ステンレス +500円

## 機器仕様

構造:プラグイン構造

接続方式:M3.5ねじ端子接続

端子ねじ材質:鉄にクロメート処理(標準)または、ステンレス

ハウジング材質:難燃性黒色樹脂

アイソレーション:入力-第1警報出力-第2警報出力-電源間

設定:ロータリスイッチ(前面から設定可)

設定範囲:0~99%、1%ステップで設定

リニアライザ:標準装備

冷接点補償:冷接点センサを入力端子に密着取付

ヒステリシス:0.7~2.5%

モニタランプ:赤色LED リレー励磁時点灯

電源ONタイマ:電源入から約2秒間リレー非励磁

## 入力仕様

入力抵抗:30kΩ以上

バーンアウト検出電流:0.1μA

製作可能範囲

スパン:3mV以上

入力バイアス:入力スパン(起電力)の1.5倍以下

・(PR):最小スパン 約370℃以上

・K(CA):最小スパン 約75℃以上

・E(CRC):最小スパン 約50℃以上

・J(IC):最小スパン 約60℃以上

・T(CC):最小スパン 約75℃以上

・B(RH):最小スパン 約780℃以上

・R:最小スパン 約360℃以上

・S:最小スパン 約380℃以上

・N:最小スパン 約110℃以上

入力温度範囲が0℃未満から始まる場合は、部分的に基準精度外になることがありますので、お問合わせ下さい。

## 出力仕様

定格負荷:100V AC 1A(cosφ=1)

120V AC 1A(cosφ=1)

240V AC 0.5A(cosφ=1)

30V DC 1A(抵抗負荷)

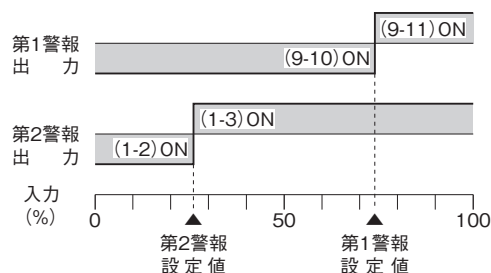
最大開閉電圧:380V AC 125V DC

最大開閉電力:120VA(AC) 30W(DC)

最小適用負荷:5V DC 10mA

機械的寿命:5000万回

警報動作:( )内は端子番号



停電時動作:

- ・警報出力コード1、4のとき端子番号 (1-2) (9-10) ON
- ・警報出力コード2、3のとき端子番号 (1-3) (9-11) ON

## 設置仕様

供給電源

・交流電源:許容電圧範囲 定格電圧±10%

50/60±2Hz 約2VA

・直流電源:許容電圧範囲 定格電圧±10%

ただし110V DC用は85~150V

リップル含有率10%p-p以下

約2W(24V DC時 約80mA)

使用温度範囲:-5~+60℃

使用湿度範囲:30~90%RH(結露しないこと)

取付:壁またはDINレール取付

質量:約370g

## 性能(スパンに対する%で表示)

設定精度:±0.8%(R、S、PRは400℃以上、Bは770℃以上)

動作点の再現性:±0.05%

(R、S、PRは400℃以上、Bは770℃以上)

冷接点補償精度:

20±10℃において

・K、E、J、T、N熱電対:±0.5℃

・S、R、PR熱電対:±1℃

温度係数:±0.015%/℃

(R、S、PRは400℃以上、Bは770℃以上)

応答時間:約0.5s(90%設定時の0→100%入力)

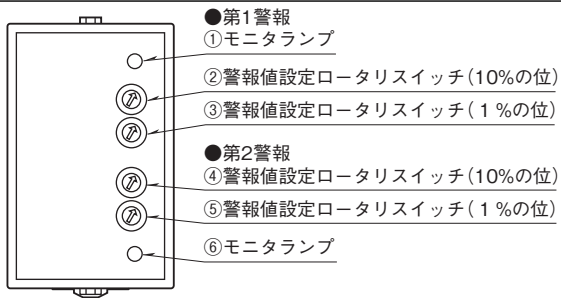
バーンアウト時間:10s以下

電源電圧変動の影響:±0.1%/許容電圧範囲

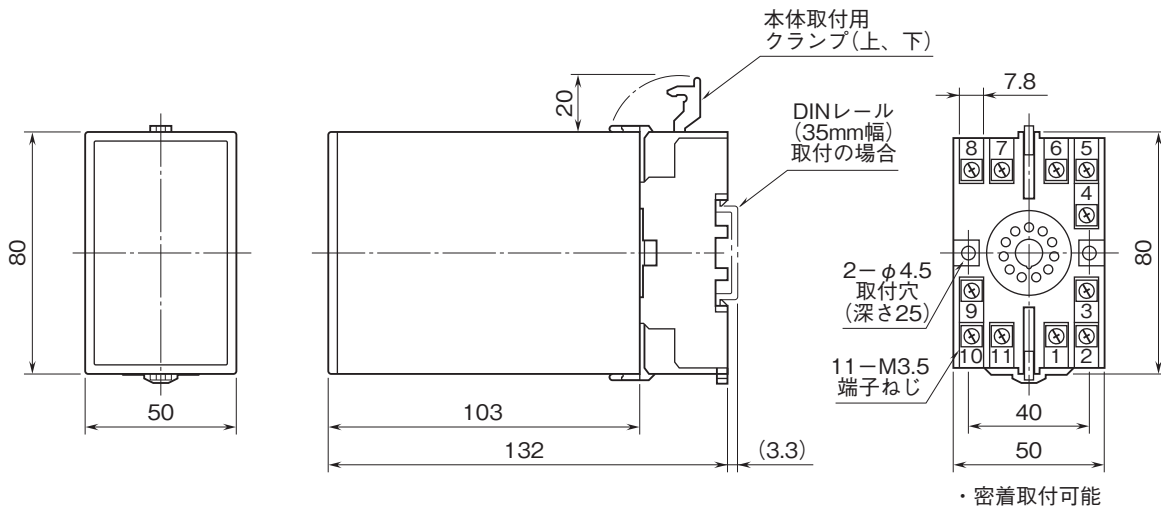
絶縁抵抗:100MΩ以上/500V DC

耐電圧:入力-第1警報出力-第2警報出力-電源-大地間  
2000V AC 1分間

パネル図



外形寸法図(単位:mm)



端子番号図(単位:mm)

