

価格の改定を実施させていただく場合がございます。
最新価格につきましては、お問い合わせ下さい。

形式:APU

計装用プラグイン形変換器 M・UNIT シリーズ

アナログパルス変換器

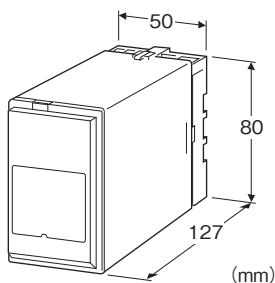
(レンジ可変形)

主な機能と特長

- 直流入力信号を単位パルス信号に変換
- オープンコレクタ、5V電圧パルス、リレー接点出力を用意
- 出力周波数レンジは前面から可変
- ドロップアウトは前面から可変
- 耐電圧2000V AC
- 密着取付可能

アプリケーション例

- カウンタと組合わせて流量積算



形式:APU-①②-③④

価格

基本価格 80,000円

加算価格

- ・オプション仕様により加算あり。

ご注文時指定事項

・形式コード:APU-①②-③④

①~④は下記よりご選択下さい。

(例:APU-61-B/Q)

・出力レンジ(例:0~5kHz)

・オプション仕様(例:/C01/S01)

①入力信号

◆電流入力

- A:4~20mA DC(入力抵抗 250Ω)
- A1:4~20mA DC(入力抵抗 50Ω)
- B:2~10mA DC(入力抵抗 500Ω)
- C:1~5mA DC(入力抵抗 1000Ω)
- D:0~20mA DC(入力抵抗 50Ω)
- E:0~16mA DC(入力抵抗 62.5Ω)

F:0~10mA DC(入力抵抗 100Ω)

G:0~1mA DC(入力抵抗 1000Ω)

H:10~50mA DC(入力抵抗 100Ω)

Z:指定電流レンジ(入力仕様参照)

◆電圧入力

1:0~10mV DC(入力抵抗 10kΩ以上)

15:0~50mV DC(入力抵抗 10kΩ以上)

16:0~60mV DC(入力抵抗 10kΩ以上)

2:0~100mV DC(入力抵抗 100kΩ以上)

3:0~1V DC(入力抵抗 1MΩ以上)

4:0~10V DC(入力抵抗 1MΩ以上)

5:0~5V DC(入力抵抗 1MΩ以上)

6:1~5V DC(入力抵抗 1MΩ以上)

4W:-10~+10V DC(入力抵抗 1MΩ以上)

0:指定電圧レンジ(入力仕様参照)

②出力信号

1:オープンコレクタ(最大出力周波数 10kHz)

2:5V電圧パルス(最大出力周波数 10kHz)

3:リレー接点パルス(最大出力周波数 130パルス/min)

4:低速用オープンコレクタ(最大出力周波数 130パルス/min)

5:低速用5V電圧パルス(最大出力周波数 130パルス/min)

6:24V電圧パルス(最大出力周波数 130パルス/min)

7:中速用オープンコレクタ(最大出力周波数 312Hz)

8:中速用5V電圧パルス(最大出力周波数 312Hz)

③供給電源

◆交流電源

B:100V AC

C:110V AC

D:115V AC

F:120V AC

G:200V AC

H:220V AC

J:240V AC

◆直流電源

S:12V DC

R:24V DC

V:48V DC

④付加コード

◆オプション仕様

無記入:なし

/Q:あり(オプション仕様より別途ご指定下さい。)

オプション仕様(複数項指定可能)

◆コーティング(詳細は、弊社ホームページをご参照下さい。)

／C01:シリコン系コーティング +1,000円

／C02:ポリウレタン系コーティング +1,000円

／C03:ラバーコーティング +1,000円

◆端子ねじ材質

／S01:ステンレス +500円

機器仕様

構造:プラグイン構造

接続方式:M3.5ねじ端子接続

端子ねじ材質:鉄にクロメート処理(標準)または、ステンレス

ハウジング材質:難燃性黒色樹脂

アイソレーション:入力-出力-電源間

ゼロ調整範囲:0~5%(前面から調整可)

スパン調整範囲:レンジの50~100%(前面から調整可)

周波数レンジ:ロータリスイッチとスパン調整(50~100%)の組合わせて設定

出力パルス幅設定:3回転トリマ(前面から設定可)

ドロップアウト:設定値以下を0%にクランプ

・設定範囲:0~10%(前面から設定可)

・表示ランプ:ドロップアウト動作時点灯 赤色LED

入力仕様

■電流入力

入力端子取付用の抵抗器(0.5W)が付属します。

指定電流レンジ時は、入力抵抗値をご指定下さい。

■電圧入力

入力抵抗

スパン 10~100mV: 入力抵抗 10kΩ以上

スパン 0.1~1V: 入力抵抗 100kΩ以上

スパン 1V以上: 入力抵抗 1MΩ以上

●製作可能範囲

・入力電圧範囲: -300~+300V DC

・スパン: 10mV~600V

・入力バイアス: 入力スパンの1.5倍以下

出力仕様

注)出荷時のパルス幅は、ご注文時に指定していただいた出力レンジの最大周波数においてデューティ(1周期におけるONの比率)が約50%になる値に設定します。

なお、その値が可変範囲から外れる場合は、最大あるいは最小に設定します。

■オープンコレクタ

出力周波数範囲:0~10kHz

ONパルス幅可変範囲:40μs~0.8ms

出力定格:50V DC 50mA(抵抗負荷)

飽和電圧:0.6V DC

■低速用オープンコレクタ

出力周波数範囲:0~130パルス/min

ONパルス幅可変範囲:40ms~0.8s

出力定格:50V DC 50mA(抵抗負荷)

飽和電圧:0.6V DC

■中速用オープンコレクタ

出力周波数範囲:0~312Hz

ONパルス幅可変範囲:2~35ms

出力定格:50V DC 50mA(抵抗負荷)

飽和電圧:0.6V DC

■リレー接点パルス

出力周波数範囲:0~130パルス/min

ONパルス幅可変範囲:40ms~0.8s

出力定格:120V AC 200mA(cosφ=1)

24V DC 200mA(抵抗負荷)

最大開閉電圧:380V AC 125V DC

最大開閉電力:24VA(AC) 4.8W(DC)

最小適用負荷:5V DC 10mA

リレー寿命:5000万回以上(機械的寿命)

10万回以上(電氣的寿命)

■5V電圧パルス

出力周波数範囲:0~10kHz

Lパルス幅可変範囲:40μs~0.8ms

Hレベル:5V±10%

Lレベル:0.5V以下

許容負荷抵抗:600Ω以上

■低速用5V電圧パルス

出力周波数範囲:0~130パルス/min

Lパルス幅可変範囲:40ms~0.8s

Hレベル:5V±10%

Lレベル:0.5V以下

許容負荷抵抗:600Ω以上

■中速用5V電圧パルス

出力周波数範囲:0~312Hz

Lパルス幅可変範囲:2~35ms

Hレベル:5V±10%

Lレベル:0.5V以下

許容負荷抵抗:600Ω以上

■24V電圧パルス

出力周波数範囲:0~130パルス/min

Hパルス幅可変範囲:40ms~0.8s

Hレベル:24V±10%

Lレベル:0.5V以下

負荷電流:30mA以下

許容負荷抵抗:800Ω以上

・オープンコレクタ出力、5V電圧パルス出力の場合

SW No.	出力スパン調整範囲 (0~50%から0~100%)
0	0~5kHz から 0~10kHz
1	0~2.5kHz から 0~5kHz
2	0~1.25kHz から 0~2.5kHz
3	0~625Hz から 0~1.25kHz
4	0~312Hz から 0~625Hz
5	0~156Hz から 0~312Hz
6	0~78Hz から 0~156Hz
7	0~39Hz から 0~78Hz
8	0~20Hz から 0~39Hz
9	0~10Hz から 0~20Hz
A	0~5Hz から 0~10Hz
B	0~2.5Hz から 0~5Hz
C	0~1.25Hz から 0~2.5Hz
D	0~36パルス/min から 0~1.25Hz
E	0~18パルス/min から 0~36パルス/min
F	0~9パルス/min から 0~18パルス/min

・リレー接点、低速用オープンコレクタ、低速用5V電圧パルス、24V電圧パルス出力の場合

SW No.	出力スパン調整範囲 (0~50%から0~100%)
0	0~65パルス/min から 0~130パルス/min
1	0~32パルス/min から 0~65パルス/min
2	0~16パルス/min から 0~32パルス/min
3	0~8パルス/min から 0~16パルス/min
4	0~4パルス/min から 0~8パルス/min
5	0~2パルス/min から 0~4パルス/min
6	0~1パルス/min から 0~2パルス/min
7	0~0.5パルス/min から 0~1パルス/min
8	0~0.25パルス/min から 0~0.5パルス/min
9	0~8パルス/h から 0~0.25パルス/min
A	0~4パルス/h から 0~8パルス/h
B	0~2パルス/h から 0~4パルス/h
C	0~1パルス/h から 0~2パルス/h
D	0~0.5パルス/h から 0~1パルス/h
E	0~0.24パルス/h から 0~0.5パルス/h
F	0~0.12パルス/h から 0~0.24パルス/h

・中速用オープンコレクタ、中速用5V電圧パルス出力の場合

SW No.	出力スパン調整範囲 (0~50%から0~100%)
0	使用不可
1	使用不可
2	使用不可
3	使用不可
4	使用不可
5	0~156Hz から 0~312Hz
6	0~78Hz から 0~156Hz
7	0~39Hz から 0~78Hz
8	0~20Hz から 0~39Hz
9	0~10Hz から 0~20Hz
A	0~5Hz から 0~10Hz
B	0~2.5Hz から 0~5Hz
C	0~1.25Hz から 0~2.5Hz
D	0~36パルス/min から 0~1.25Hz
E	0~18パルス/min から 0~36パルス/min
F	0~9パルス/min から 0~18パルス/min

設置仕様

供給電源

・交流電源:許容電圧範囲 定格電圧±10%

50/60±2Hz 約2VA

・直流電源:

許容電圧範囲 定格電圧±10%

リップル含有率10%p-p以下

約2W(24V DC時 約70mA)

使用温度範囲:-5~+60℃

使用湿度範囲:30~90%RH(結露しないこと)

取付:壁またはDINレール取付

質量:約350g

性能(スパンに対する%で表示)

基準精度:±0.25%

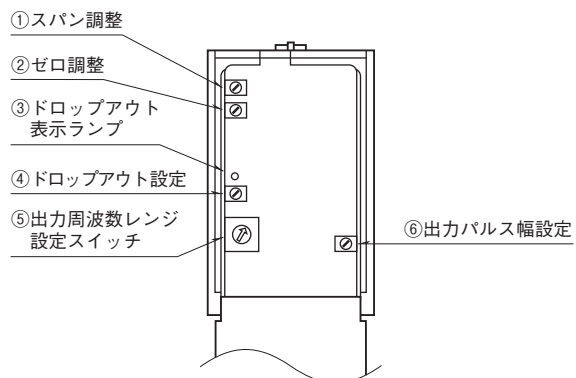
温度係数:±0.05%/℃

電源電圧変動の影響:±0.1%/許容電圧範囲

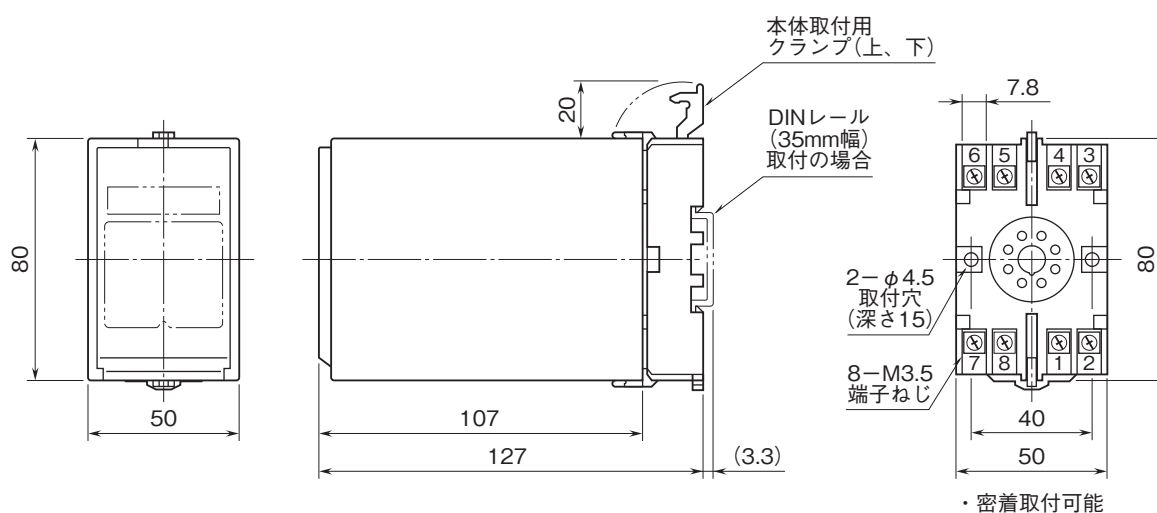
絶縁抵抗:100MΩ以上/500V DC

耐電圧:入カ-出カ-電源-大地間 2000V AC 1分間

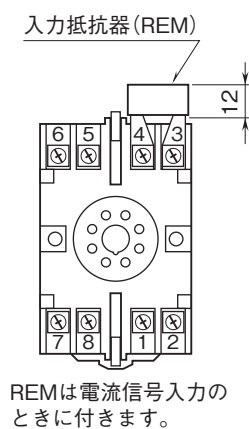
パネル図



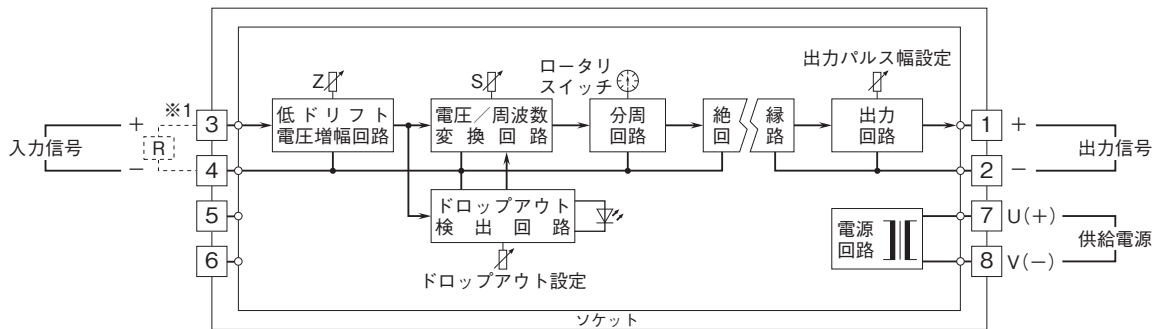
外形寸法図(単位:mm)



端子番号図(単位:mm)



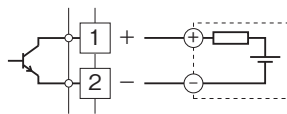
ブロック図・端子接続図



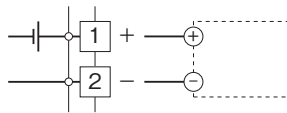
※1、電流入力時は入力抵抗器 (R) が付きます。

出力部接続例

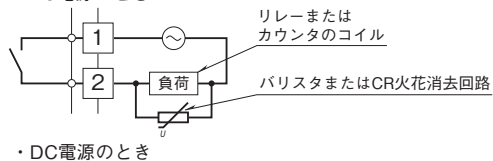
■ オープンコレクタ出力



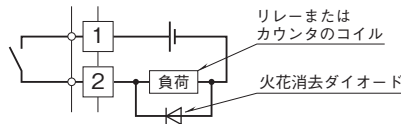
■ 電圧パルス出力



■ リレー接点パルス出力
・ AC電源のとき



・ DC電源のとき



- 記載内容はお断りなしに変更することがありますのでご了承ください。
 - ご注文・ご使用に際しては、弊社ホームページの「ご注文に際して」を必ずご確認ください。
 - 本製品を輸出される場合には、外国為替および外国貿易法の規制をご確認の上、必要な手続きをお取りください。
安全保障貿易管理については、弊社ホームページより「輸出（該非判定）」をご覧ください。
- お問合わせ先 ホットライン：0120-18-6321