

価格の改定を実施させていただくことがございます。  
最新価格につきましては、お問い合わせ下さい。

形式:AS

## 計装用プラグイン形変換器 M・UNIT シリーズ

### アラームセッタ

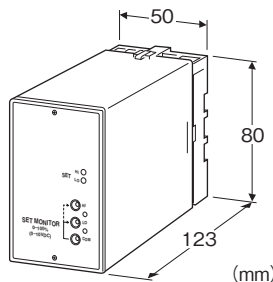
(CE対応形、リレー、オープンコレクタ、SSR出力)

#### 主な機能と特長

- プラグイン形の上下限警報設定器
- 多回転トリマ設定、設定値モニタ端子付
- 出力接点は、リレー(a接点またはb接点)、オープンコレクタ、SSRを用意
- 外気が侵入しない密閉形リレーを採用
- リレー接点は110V DC使用可能
- 電源の種類が豊富
- 密着取付可能

#### アプリケーション例

- アナウンシエータ(集合形警報装置)入力用
- シーケンス制御用アナログ値警報接点
- 機器の異常警報用



形式:AS-①②-③④

### 価格

基本価格 70,000円

加算価格

・オプション仕様により加算あり。

### ご注文時指定事項

・形式コード:AS-①②-③④

①～④は下記よりご選択下さい。

(例:AS-62-B/CE/Q)

・オプション仕様(例:/C01/S01)

### ①入力信号

◆電流入力

A:4~20mA DC(入力抵抗 250Ω)

A1:4~20mA DC(入力抵抗 50Ω)

B:2~10mA DC(入力抵抗 500Ω)

C:1~5mA DC(入力抵抗 1000Ω)

D:0~20mA DC(入力抵抗 50Ω)

E:0~16mA DC(入力抵抗 62.5Ω)

F:0~10mA DC(入力抵抗 100Ω)

G:0~1mA DC(入力抵抗 1000Ω)

H:10~50mA DC(入力抵抗 100Ω)

J:0~10μA DC(入力抵抗 1000Ω)

K:0~100μA DC(入力抵抗 1000Ω)

GW:-1~+1mA DC(入力抵抗 1000Ω)

FW:-10~+10mA DC(入力抵抗 100Ω)

Z:指定電流レンジ(入力仕様参照)

◆電圧入力

15:0~50mV DC(入力抵抗 10kΩ以上)

16:0~60mV DC(入力抵抗 10kΩ以上)

2:0~100mV DC(入力抵抗 100kΩ以上)

3:0~1V DC(入力抵抗 1MΩ以上)

4:0~10V DC(入力抵抗 1MΩ以上)

5:0~5V DC(入力抵抗 1MΩ以上)

6:1~5V DC(入力抵抗 1MΩ以上)

4W:-10~+10V DC(入力抵抗 1MΩ以上)

5W:-5~+5V DC(入力抵抗 1MΩ以上)

0:指定電圧レンジ(入力仕様参照)

### ②出力信号

1:オープンコレクタ

2:リレーa接点

3:リレーb接点

4:SSR

### ③供給電源

◆交流電源

B:100V AC

C:110V AC

D:115V AC

F:120V AC

G:200V AC

H:220V AC

J:240V AC

◆直流電源

S:12V DC

R:24V DC

V:48V DC

### ④付加コード(複数項指定可能)

◆規格適合(下記より必ずご指定下さい。)

/CE:CE適合品

◆オプション仕様

無記入:なし

/Q:あり(オプション仕様より別途ご指定下さい。)

## オプション仕様(複数項指定可能)

◆コーティング(詳細は、弊社ホームページをご参照下さい。)

／C01:シリコン系コーティング +1,000円

／C02:ポリウレタン系コーティング +1,000円

／C03:ラバーコーティング +1,000円

◆端子ねじ材質

／S01:ステンレス +500円

## 機器仕様

構造:プラグイン構造

接続方式:M3.5ねじ端子接続

端子ねじ材質:鉄にクロメート処理(標準)または、ステンレス

ハウジング材質:難燃性黒色樹脂

アイソレーション:入力-出力-電源間

設定:多回転トリマ(前面から設定可)

設定範囲:0~100%連続

設定値モニタ端子:0~100%を0~10V DCで表示

モニタ端子穴径:φ2

ヒステリシス:0.5~1.0%

モニタランプ:赤色LED 警報動作時点灯

電源ONタイマ:電源入から約2秒間出力を駆動しません。

## 入力仕様

■電流入力

入力端子取付用の抵抗器(0.5W)が付属します。

指定電流レンジ時は、入力抵抗値をご指定下さい。

■電圧入力

入力抵抗

スパン 50~100mV:入力抵抗 10kΩ以上

スパン 0.1~1V:入力抵抗 100kΩ以上

スパン 1V以上:入力抵抗 1MΩ以上

●製作可能範囲

入力電圧範囲:-30~+30V DC

スパン:50mV~30V

入力バイアス:入力スパンの1.5倍以下

## 出力仕様

■オープンコレクタ

出力定格:50V DC 100mA

内部電圧降下:2V以下

■リレー接点

定格負荷:

120V AC 0.5A( $\cos\phi=1$ )

240V AC 0.5A( $\cos\phi=1$ )

30V DC 0.5A(抵抗負荷)

最大開閉電圧:380V AC、125V DC

(電流値0.5A以下)

最大開閉電力:120VA(AC)、30W(DC)

最小適用負荷:5V DC 10mA

機械的寿命:5000万回

誘導負荷を駆動する場合は接点保護とノイズ消去を行って下さい。

■SSR

出力定格:60~280V AC 0.1~0.5A

オフ時漏れ電流:約10mA(240V AC)

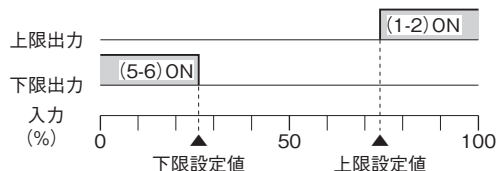
警報動作: ( ) 内は端子番号

停電時動作

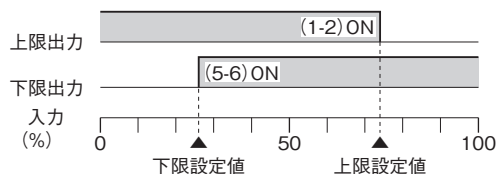
出力信号コード1、2、4は各接点ともOFF

出力信号コード3は各接点ともON

出力信号コード:1、2、4



出力信号コード:3



## 設置仕様

供給電源

・交流電源:許容電圧範囲 定格電圧±10%

50/60±2Hz 約2VA

・直流電源:許容電圧範囲 定格電圧±10%

リップル含有率10%p-p以下

約2W(24V DC時 約80mA)

使用温度範囲:-5~+60℃

使用湿度範囲:30~90%RH(結露しないこと)

取付:壁またはDINレール取付

質量:約400g

## 性能(スパンに対する%で表示)

設定値モニタ出力の基準精度:±0.5%

温度係数:±0.015%/℃

応答時間:0.5s以下(90%設定時の0→100%入力)

電源電圧変動の影響:±0.1%/許容電圧範囲

絶縁抵抗:100MΩ以上/500V DC

耐電圧:入力-出力-電源-大地間 2300V AC 1分間

## 適合規格

適合EU指令:

電磁両立性指令(EMC指令)

EMI EN 61000-6-4

EMS EN 61000-6-2

低電圧指令

EN 61010-1

測定カテゴリ II (出力)

設置カテゴリ II (電源)

汚染度 2

入力・出力-電源間 強化絶縁 (300V)

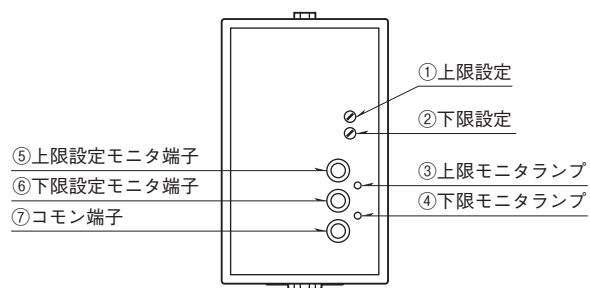
入力-出力間 基本絶縁 (300V)

(出力負荷電圧 150V AC 以下または測定カテゴリ I でご使用

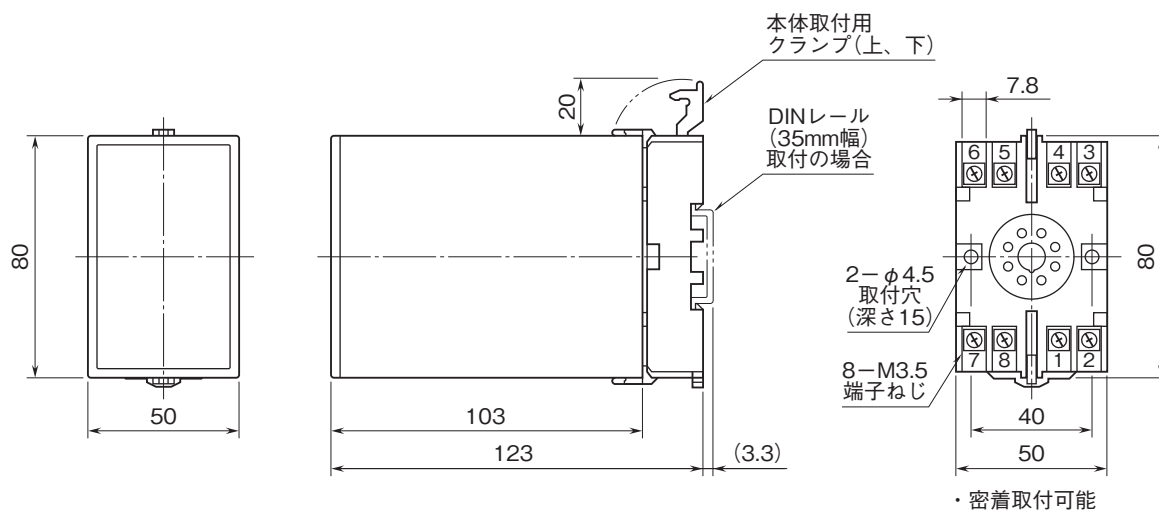
の場合は、強化絶縁)

RoHS指令

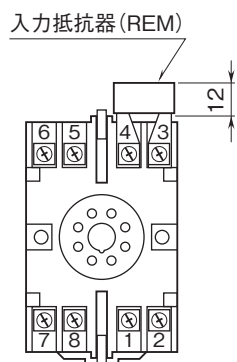
## パネル図



## 外形寸法図 (単位:mm)

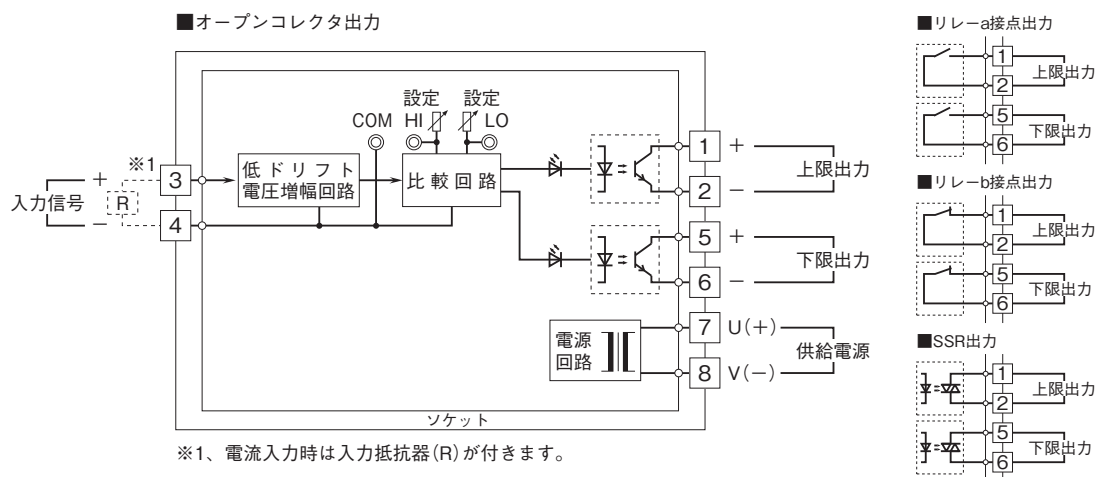


端子番号図(単位:mm)



REMは電流信号入力  
のときに付きます。

ブロック図・端子接続図



- 記載内容はお断りなしに変更することがありますのでご了承ください。
  - ご注文・ご使用に際しては、弊社ホームページの「ご注文に際して」を必ずご確認ください。
  - 本製品を輸出される場合には、外国為替および外国貿易法の規制をご確認の上、必要な手続きをお取りください。  
安全保障貿易管理については、弊社ホームページより「輸出（該非判定）」をご覧ください。
- お問い合わせ先 ホットライン：0120-18-6321