

価格の改定を実施させていただく場合がございます。
最新価格につきましては、お問い合わせ下さい。

形式:ASD1

計装用プラグイン形変換器 M・UNIT シリーズ

アラームセッタ

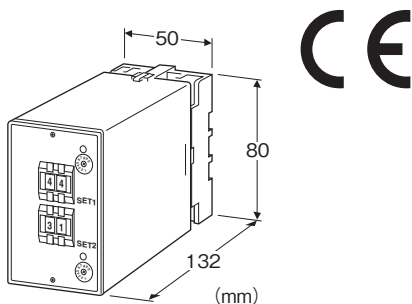
(数字設定、2点警報)

主な機能と特長

- プラグイン形の上下限警報設定器
- 設定値が直読できるサムロータリスイッチ設定方式 (最小桁1%)
- 前面ロータリスイッチにてヒステリシス幅0.5~14%、出力ラッチ設定可
- 出力接点はトランスファ形(c接点)
- 外気が侵入しない密閉形リレーを採用
- リレー接点は110V DC使用可能
- 耐電圧2000V AC
- 密着取付可能

アプリケーション例

- アナンシエータ(集合形警報装置)入力用
- シーケンス制御用アナログ値警報接点
- 機器の異常警報用



形式:ASD1-①②③④⑤-⑥⑦

価格

基本価格 55,000円

加算価格

・オプション仕様により加算あり。

ご注文時指定事項

・形式コード:ASD1-①②③④⑤-⑥⑦

①~⑦は下記よりご選択下さい。

(例:ASD1-61302-K3/Q)

・オプション仕様(例:/C01)

①入力信号

◆電流入力

A:4~20mA DC(入力抵抗 250Ω)

◆電圧入力

4:0~10V DC(入力抵抗 1MΩ以上)

5:0~5V DC(入力抵抗 1MΩ以上)

6:1~5V DC(入力抵抗 1MΩ以上)

②第1警報出力

1:上限警報(警報時リレー励磁)

2:上限警報(正常時リレー励磁)

3:下限警報(警報時リレー励磁)

4:下限警報(正常時リレー励磁)

③第2警報出力

1:上限警報(警報時リレー励磁)

2:上限警報(正常時リレー励磁)

3:下限警報(警報時リレー励磁)

4:下限警報(正常時リレー励磁)

④動作遅延時間

0:0.5秒

1:1秒

2:2秒

3:3秒

4:4秒

⑤電源ONタイム時間

1:1秒

2:2秒

5:5秒

⑥供給電源

◆交流電源

K3:100~120V AC(許容範囲 90~132V AC、47~66Hz)

L3:200~240V AC(許容範囲 180~264V AC、47~66Hz)

⑦付加コード

◆オプション仕様

無記入:なし

/Q:あり(オプション仕様より別途ご指定下さい。)

オプション仕様(複数項指定可能)

◆コーティング(詳細は、弊社ホームページをご参照下さい。)

/C01:シリコン系コーティング +1,000円

/C02:ポリウレタン系コーティング +1,000円

/C03:ラバーコーティング +1,000円

◆端子ねじ材質

/S01:ステンレス +500円

機器仕様

構造:プラグイン構造

接続方式:M3.5ねじ端子接続

端子ねじ材質:鉄にクロメート処理(標準)または、ステンレス

ハウジング材質:難燃性黒色樹脂

アイソレーション:入カ-出カ-電源間

警報動作点設定:ロック式サムロータリスイッチ(前面から設定可)

・設定範囲:0~99% 1%ステップで設定

ヒステリシス・ラッチ設定:ロータリスイッチ(前面から設定可)

・設定範囲:0.5~14%、ラッチ

(ロータリスイッチにより、『0』~『9』および『A』~『E』まで1きざみでヒステリシス幅設定が可能です。

ただし、『0』の場合のヒステリシス幅は0.5%、『A』~『E』の場合は10~14%となります。

下限警報の設定値とヒステリシス幅の合計は102以下にしてください。

『F』にすると出力ラッチとなります。ラッチ状態をリセットするには、一旦電源を切断するか、ロータリスイッチを『F』以外にしてください。

モニタランプ:

赤色LED リレー励磁時点灯(第1警報出力)

緑色LED リレー励磁時点灯(第2警報出力)

入力仕様

■電流入力

入力端子取付用の抵抗器(0.5W)が付属します。

出力仕様

定格負荷:100V AC 5A($\cos \phi = 1$)

120V AC 5A($\cos \phi = 1$)

240V AC 2.5A($\cos \phi = 1$)

30V DC 5A(抵抗負荷)

最大開閉電圧:300V AC 125V DC

最大開閉電力:600VA(AC) 150W(DC)

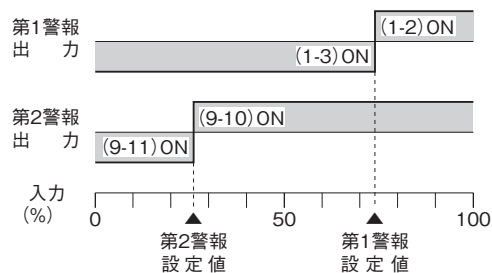
最小適用負荷:5V DC 10mA

機械的寿命:5000万回

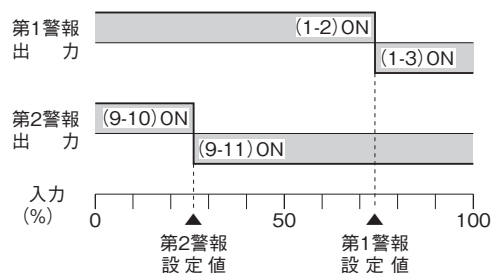
警報動作: () 内は端子番号

停電時動作: (1-3)、(9-11) ON

出力信号コード:1、4



出力信号コード:2、3



設置仕様

消費電力

・交流電源:約3VA

使用温度範囲:-5~+60℃

使用湿度範囲:30~90%RH(結露しないこと)

取付:壁またはDINレール取付

質量:約300g

性能(スパンに対する%で表示)

設定精度:±0.5%

ヒステリシス幅設定精度:±0.3%

電源ONタイマ精度:定格値±35%

動作点の再現性:±0.05%

温度係数:±0.015%/℃

動作遅延時間精度(設定値90%で入力0→100%の応答時間)

・動作遅延時間コード0:0.5±0.2秒

・動作遅延時間コード1、2、3、4:定格値±20%

電源電圧変動の影響:±0.1%/許容電圧範囲

絶縁抵抗:100MΩ以上/500V DC

耐電圧:入カ-出カ-電源-大地間 2000V AC 1分間

適合規格

適合EU指令:

電磁両立性指令(EMC指令)

EMI EN 61000-6-4

EMS EN 61000-6-2

低電圧指令

EN 61010-1

測定カテゴリ II (出力)

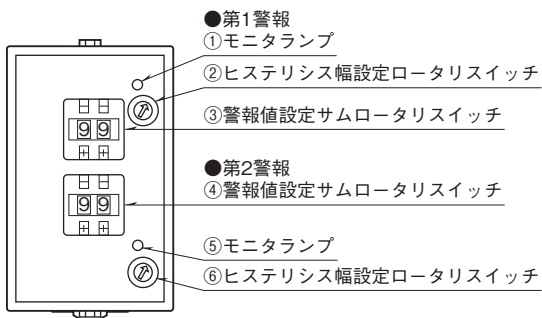
設置カテゴリ II (電源)

汚染度2

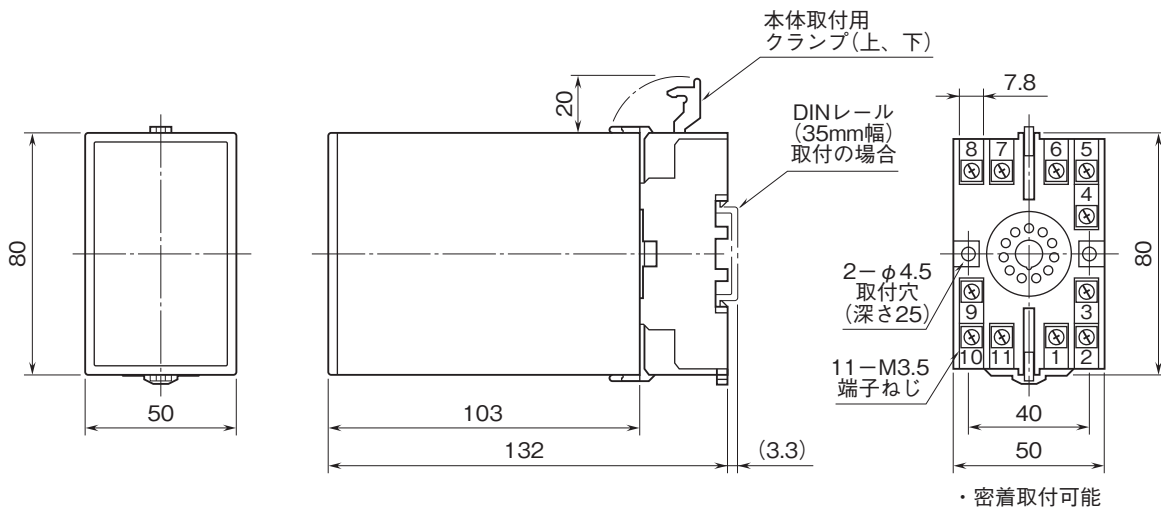
入力-出力-電源間 基本絶縁 (300V)

RoHS指令

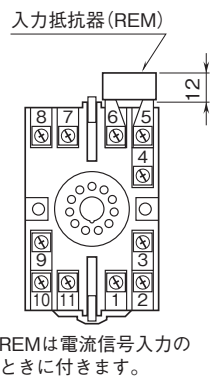
パネル図



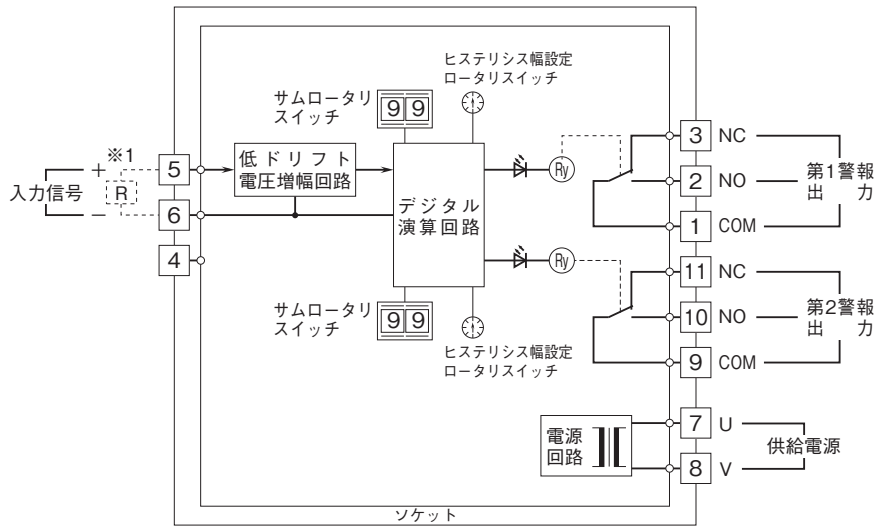
外形寸法図(単位:mm)



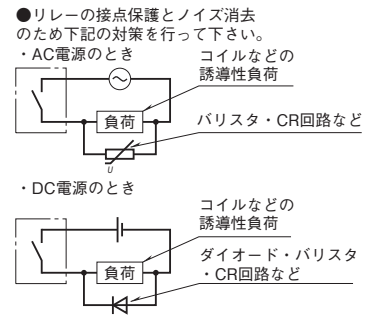
端子番号図(単位:mm)



ブロック図・端子接続図



※1、電流入力時は入力抵抗器 (R) が付きます。



- 記載内容はお断りなしに変更することがありますのでご了承ください。
 - ご注文・ご使用に際しては、弊社ホームページの「ご注文に際して」を必ずご確認ください。
 - 本製品を輸出される場合には、外国為替および外国貿易法の規制をご確認の上、必要な手続きをお取りください。
安全保障貿易管理については、弊社ホームページより「輸出（該非判定）」をご覧ください。
- お問い合わせ先 ホットライン：0120-18-6321