

価格の改定を実施させていただく場合がございます。
最新価格につきましては、お問い合わせ下さい。

形式:BA41CM

リモート制御・監視システム BA41 シリーズ

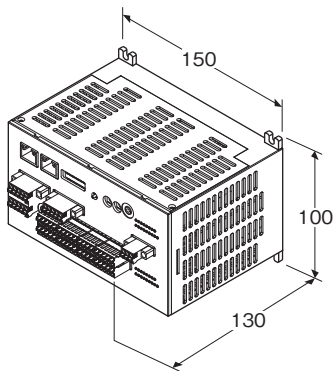
PAC

主な機能と特長

- RS-485とEthernetのポートを準備
- IEC 61131-3に準拠したソフトロジック機能

アプリケーション例

- 装置向け制御装置



形式:BA41CM-①-AR

価格

基本価格 308,000円

ご注文時指定事項

・形式コード:BA41CM-①-AR

①は下記よりご選択下さい。

(例:BA41CM-1-AR)

①入出力信号

1:

- ・電圧入力:2点
- ・測温抵抗体入力:2点(Pt 100(JIS'97、IEC))
- ・接点入力:4点
- ・電圧出力:5点
- ・接点出力:5点

2:

- ・電圧入力:2点
- ・測温抵抗体入力:2点(Pt 1000(JIS'97、IEC))
- ・接点入力:4点
- ・電圧出力:5点
- ・接点出力:5点

供給電源

◆交直共用

AR:24V AC(許容範囲±10%、周波数範囲50~60Hz)

24V DC(許容範囲±10%、リップル含有率10%p-p以下)

関連機器

・室内設定器(形式:BA-RC2)

・BA3シリーズPAC用プログラミングツール

(形式:BA-CDS35)*1

・BA-CDS35 Modbusライブラリ(形式:MSYSMODBUS2)*1

BA-CDS35にライブラリを追加することにより、Modbus-RTU(スレーブ、マスタ)や、Modbus/TCP(サーバ、クライアント)に対応。

*1、弊社のホームページよりダウンロードが可能です。

付属品

・終端抵抗器110Ω(0.25W) 2個

機器仕様

構造:ボックス形

接続方式:

・供給電源:コネクタ形スプリング端子台

(適用電線サイズ:0.2~1.5mm²、剥離長 10mm)

・Ethernet:10BASE-T/100BASE-TX用モジュラジャック

・RS-485:コネクタ形スプリング端子台

(適用電線サイズ:0.2~1.5mm²、剥離長 10mm)

・I/O:コネクタ形スプリング端子台

(適用電線サイズ:0.2~1.5mm²、剥離長 10mm)

・室内設定器

本体側コネクタ:37204-62A3-004 PL(スリーエム製)

ケーブル側コネクタ:37104-□-000 FL(スリーエム製)

ケーブル側コネクタは本器には付属しません。

形式の□には適合電線表示が入ります。

詳細はメーカーカタログをご参照下さい。

ハウジング材質:難燃性樹脂

トグルスイッチ:RUN、OP、STOP

アイソレーション:Ethernet-RS-485-電圧入力・測温抵抗体入力・接点入力・電圧出力・接点出力・室内設定器-供給電源間

機能設定用ディップスイッチ:自動起動、SRAMクリア

状態表示ランプ:RUN、ERR

バックアップ電池:リチウム二次電池

Ethernetポート仕様

通信規格:IEEE802.3u

伝送種類:10BASE-T/100BASE-TX

伝送速度:10、100Mbps(Auto Negotiation機能付)

伝送媒体:シールド付ツイストペアケーブル(STP)

カテゴリ5/5e以上

伝送距離:100m
ポート数:2(ポート間のHUB機能なし)
対応機能:CODESYS(ゲートウェイ、ネットワーク変数)、
汎用通信(TCP/IP、UDP/IP)、DHCP、DNS、SNTP

RS-485仕様

通信規格:TIA/EIA-485-A 準拠
通信方式:半二重非同期式無手順
伝送距離:500m以下
伝送速度:4800、9600、19200、38400、57600、
115200bps
対応機種:Modbus-RTU(スレーブ、マスタ)、汎用通信

ソフトロジック仕様

IEC規格:IEC 61131-3
言語:Continuous Function Chart(CFC)
Function Block Diagram(FBD)
Instruction List(IL)
Ladder Diagram(LD)
Sequential Function Chart(SFC)
Structured Text(ST)
プログラム容量:プログラム+データ 7MB、ソース 3MB
不揮発性データ領域:RETAIN 128kB、PERSISTENT 32kB

室内設定器仕様

電源電圧:約12V DC
通信規格:TIA/EIA-485-A 準拠
伝送距離:100m以下
伝送ケーブル:シールド付より対線(CPEV-S 0.65φ)
最大接続台数:1台

入力仕様

■電圧入力
入力点数:2点
入力レンジ:0~10V DC
入力抵抗:300kΩ以上
■測温抵抗体入力(3線式)
入力点数:2点
対応センサ:Pt 1000またはPt 100
入力レンジ:-25~+150℃
■接点入力
入力点数:4点
コモン:マイナスコモン(4点1コモン)
接点検出電圧:約5V DC
入力抵抗:約800Ω
ON電流:3.5mA以上
OFF電流:1mA以下

出力仕様

■電圧出力
出力点数:5点
出力範囲:0~10V DC
許容負荷抵抗:100kΩ以上
■接点出力
出力点数:5点
接点仕様:フォトMOSリレー出力
コモン:1点/コモン
定格負荷電圧:50V AC
最大負荷電流:200mA
最大オン抵抗:0.5Ω

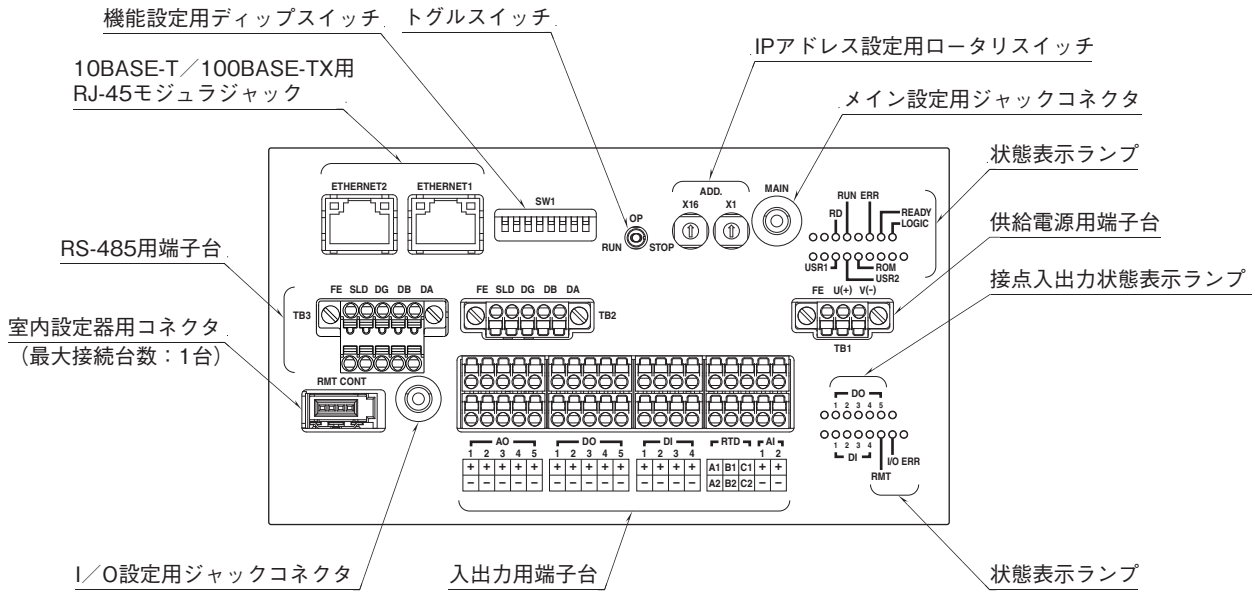
設置仕様

電源消費電流
・24V AC:約500mA
・24V DC:約350mA
使用温度範囲:0~55℃
使用湿度範囲:10~90%RH(結露しないこと)
使用周囲雰囲気:
腐食性ガス、ひどい塵埃のないこと
強電界、強磁界の発生がないこと
本体に直接振動や衝撃がないこと
取付:DINレール取付
質量:約500g

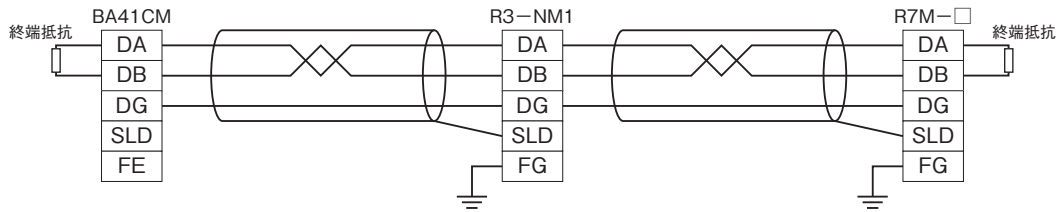
性能

変換精度(入力レンジまたは出力レンジに対して)
・電圧入力:±0.2%
・測温抵抗体入力:±0.2℃
・電圧出力:±0.1%(0.1V以上の出力において)
変換周期:1s
応答時間
・電圧出力:約500ms(0→90%)
温度係数:±0.015%/℃
電源電圧変動の影響:±0.1%/許容電圧範囲
バッテリバックアップ対象:RTC
カレンダー時計:月差3分以下(周囲温度25℃のとき)
バックアップ期間:非通電時5年間、通電時10年間
絶縁抵抗:100MΩ以上/500V DC
耐電圧:
Ethernet-RS-485-電圧入力・測温抵抗体入力・接点入力・
電圧出力・接点出力・室内設定器-供給電源間
1500V AC 1分間
接点出力-接点入力-電圧入力・測温抵抗体入力-電圧出力
-室内設定器間
500V AC 1分間

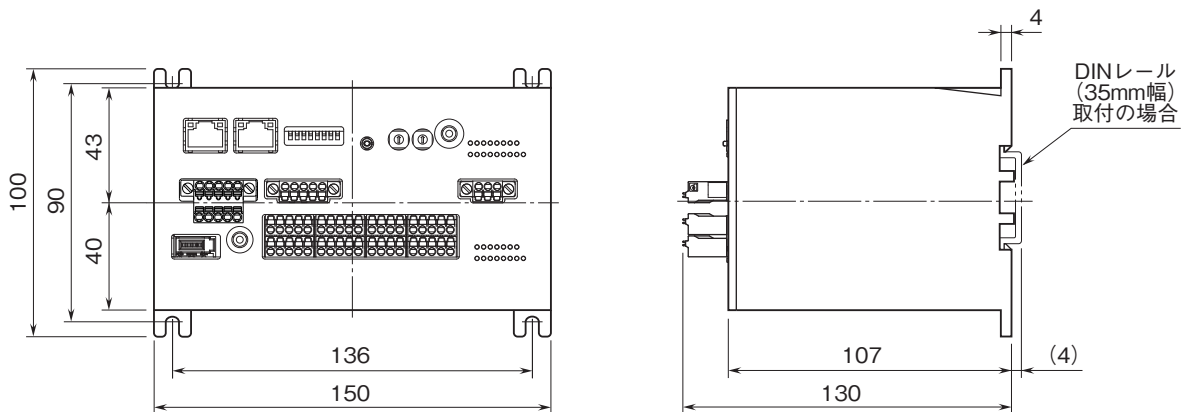
パネル図



通信ケーブルの配線

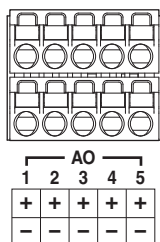


外形寸法図(単位:mm)



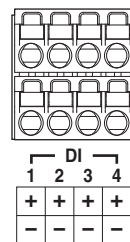
端子配列

■電圧出力



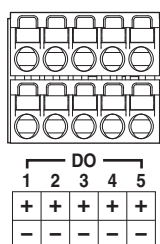
信号名	機能
A01+	電圧出力1+
A01-	電圧出力1-
A02+	電圧出力2+
A02-	電圧出力2-
A03+	電圧出力3+
A03-	電圧出力3-
A04+	電圧出力4+
A04-	電圧出力4-
A05+	電圧出力5+
A05-	電圧出力5-

■接点入力



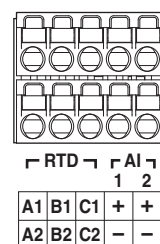
信号名	機能
DI1+	接点入力1+
DI1-	接点入力1-
DI2+	接点入力2+
DI2-	接点入力2-
DI3+	接点入力3+
DI3-	接点入力3-
DI4+	接点入力4+
DI4-	接点入力4-

■接点出力



信号名	機能
D01+	接点出力1+
D01-	接点出力1-
D02+	接点出力2+
D02-	接点出力2-
D03+	接点出力3+
D03-	接点出力3-
D04+	接点出力4+
D04-	接点出力4-
D05+	接点出力5+
D05-	接点出力5-

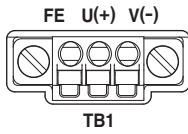
■電圧入力・測温抵抗体入力



信号名	機能
RTD A1	測温抵抗体入力 1-A
RTD B1	測温抵抗体入力 1-B
RTD C1	測温抵抗体入力 1-b
RTD A2	測温抵抗体入力 2-A
RTD B2	測温抵抗体入力 2-B
RTD C2	測温抵抗体入力 2-b
AI1+	電圧入力1+*1
AI1-	電圧入力1-*1
AI2+	電圧入力2+*1
AI2-	電圧入力2-*1

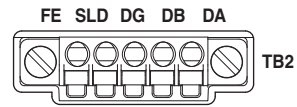
*1、未使用の端子は+と-間を短絡して使用して下さい。開放時は入力値が不定になります。

■供給電源



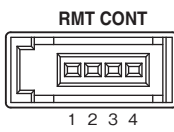
信号名	機能
FE	供給電源用接地
U(+)	供給電源(+)
V(-)	供給電源(-)

■RS-485(1)



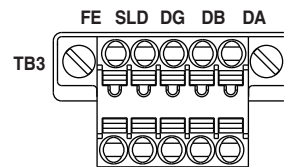
信号名	機能
DA	DA
DB	DB
DG	DG
SLD	シールド
FE	未使用

■室内設定器



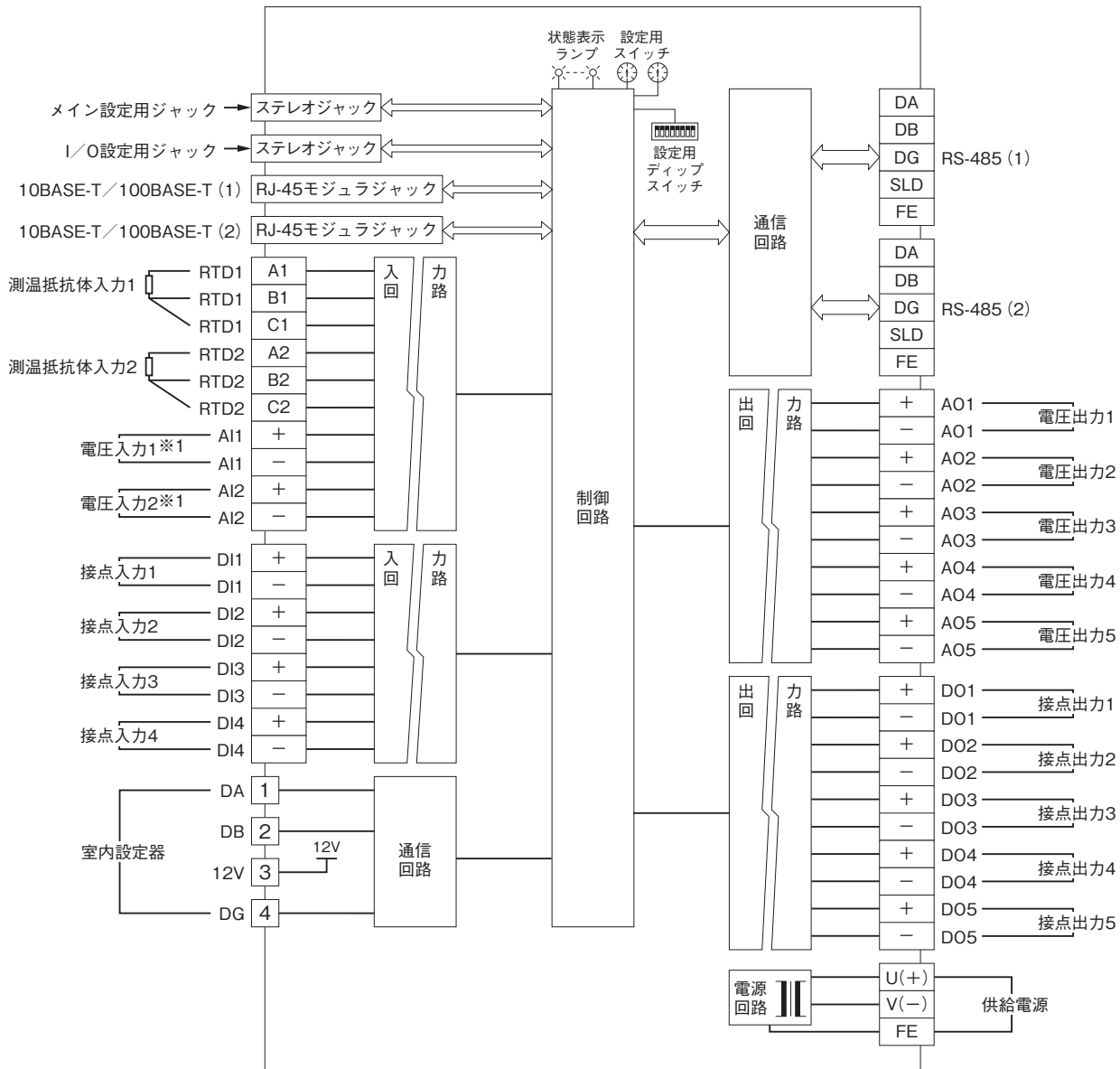
ピン番号	信号名	機能
1	DA	DA
2	DB	DB
3	12V	室内設定器用 供給電源
4	DG	DG

■RS-485(2)



信号名	機能
DA	DA
DB	DB
DG	DG
SLD	シールド
FE	未使用

ブロック図・端子接続図



※1、未使用の端子は+と-間を短絡して使用して下さい。
開放時は入力値が不定になります。



- 記載内容はお断りなしに変更することがありますのでご了承ください。
 - ご注文・ご使用に際しては、弊社ホームページの「ご注文に際して」を必ずご確認ください。
 - 本製品を輸出される場合には、外国為替および外国貿易法の規制をご確認の上、必要な手続きをお取りください。
安全保障貿易管理については、弊社ホームページより「輸出（該非判定）」をご覧ください。
- お問い合わせ先 ホットライン：0120-18-6321